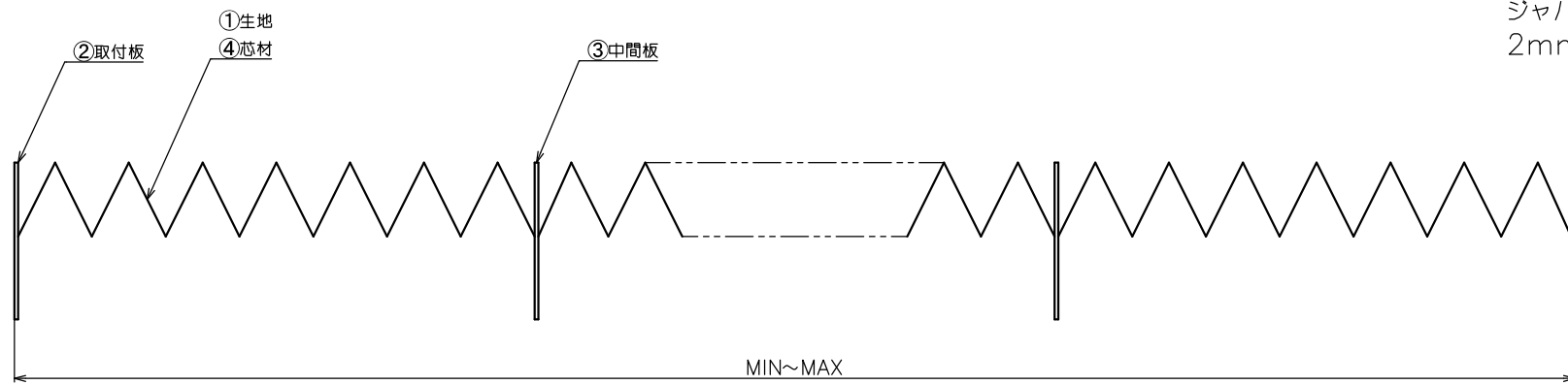
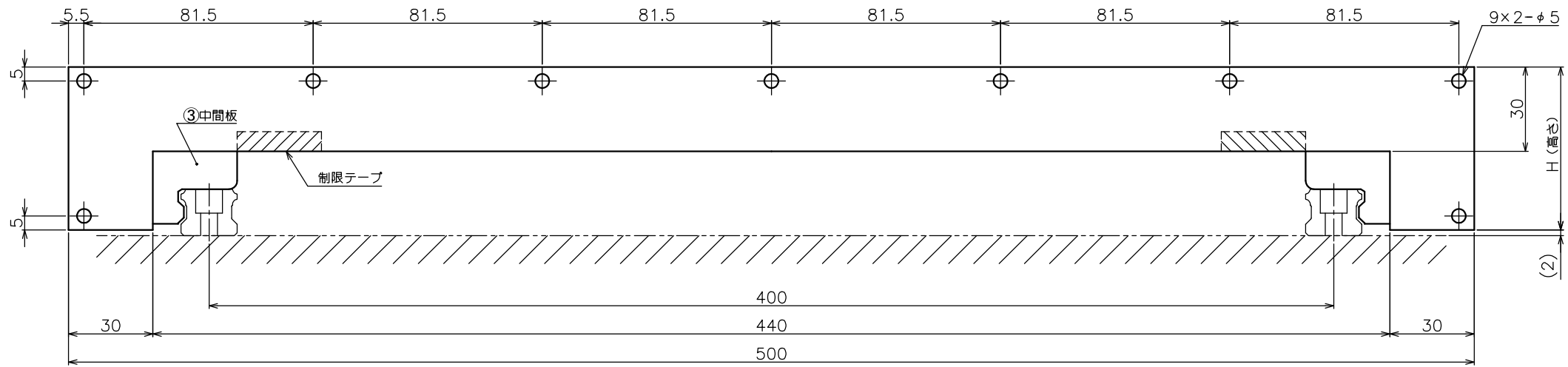


レール芯 200用

品番	対応レール	ストローク	MIN~MAX	H (高さ)	折幅
OK2-200-200	SHS15/20	200	40~240	53	25
OK2-200-400		400	80~480		
OK2-200-600	SSR15/20	600	100~700	63	25
OK2-200-800	EPF15	800	120~920	83	
OK2-200-1000	SRG15/20	1000	160~1160	83	25
OK2-200-1500	HSR15/20	1500	220~1720		
OK2-200-2000	SR15/20	2000	280~2280	83	25
OK2-200-FREE		FREE			

- 製作仕様
- ①生地 CSMゴムクロス t0.25
  - ②取付板 SUS304 t1.5
  - ③中間板 PVC
  - ④芯材 PET

名称 折ジャバラ (コの字)	 株式会社 長谷川ジャバラ TEL: 03-5811-7157 FAX: 03-3806-4413 Mail: hasegawajb@tcn-catv.ne.jp
図面番号 OK2-200	



ジャバラと床面との隙間は  
2mm以上設けてください。

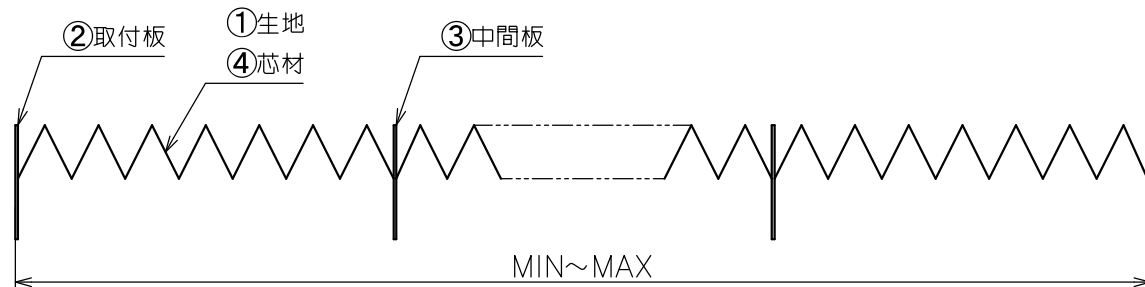
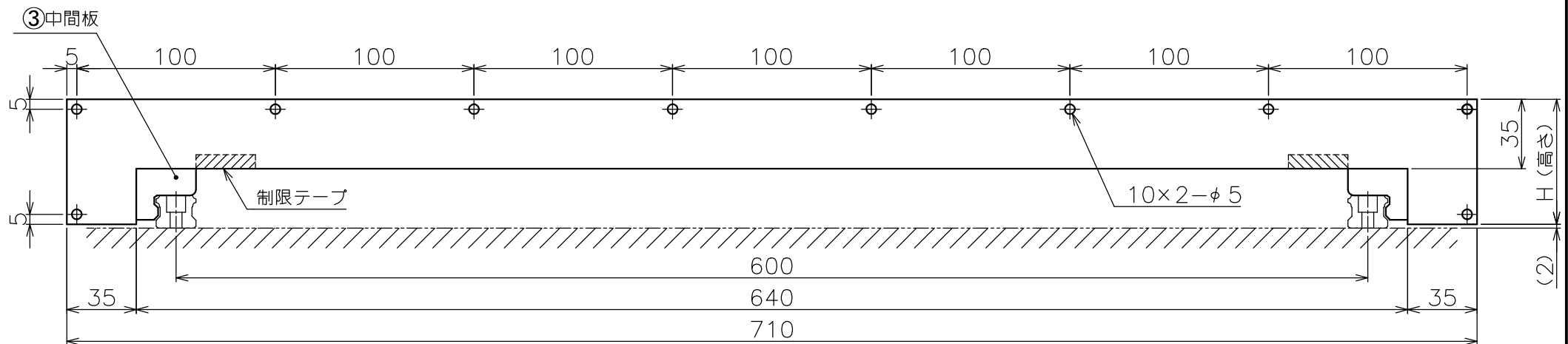
レール芯 400用

品番	対応レール	ストローク	MIN~MAX	H (高さ)	折幅
OK2-400-200	SHS15/20	200	40~240	58	30
OK2-400-400		400	80~480		
OK2-400-600	SSR15/20	600	100~700	68	
OK2-400-800	EPF15	800	120~920	88	
OK2-400-1000	SRG15/20	1000	160~1160		
OK2-400-1500	HSR15/20	1500	220~1720		
OK2-400-2000	SR15/20	2000	280~2280		
OK2-400-FREE		FREE			

- 製作仕様
- ①生地 CSMゴムクロス t0.25
  - ②取付板 SUS304 t1.5
  - ③中間板 PVC
  - ④芯材 PET

名称 折ジャバラ (コの字)	 株式会社 長谷川ジャバラ
図面番号 OK2-400	

TEL: 03-5811-7157  
 FAX: 03-3806-4413  
 Mail: hasegawajb@tcn-catv.ne.jp



ジャバラと床面との隙間は  
2mm以上設けて下さい。

レール芯 600用

品番	対応レール	ストローク	MIN~MAX	H (高さ)	折幅
OK2-600-200	SHS15/20	200	40~240	63	35
OK2-600-400		400	80~480		
OK2-600-600	SSR15/20	600	100~700	73	35
OK2-600-800	EPF15	800	120~920		
OK2-600-1000	SRG15/20	1000	160~1160	93	35
OK2-600-1500	HSR15/20	1500	220~1720		
OK2-600-2000	SR15/20	2000	280~2280	93	35
OK2-600-FREE		FREE			

製作仕様

- ①生地 CSMゴムクロス t0.25
- ②取付板 SUS304 t1.5
- ③中間板 PVC
- ④芯材 PET

名称 折ジャバラ (コの字)	株式会社 長谷川ジャバラ TEL: 03-5811-7157 FAX: 03-3806-4413 Mail: hasegawajb@tcn-catv.ne.jp
図面番号 OK2-600	