

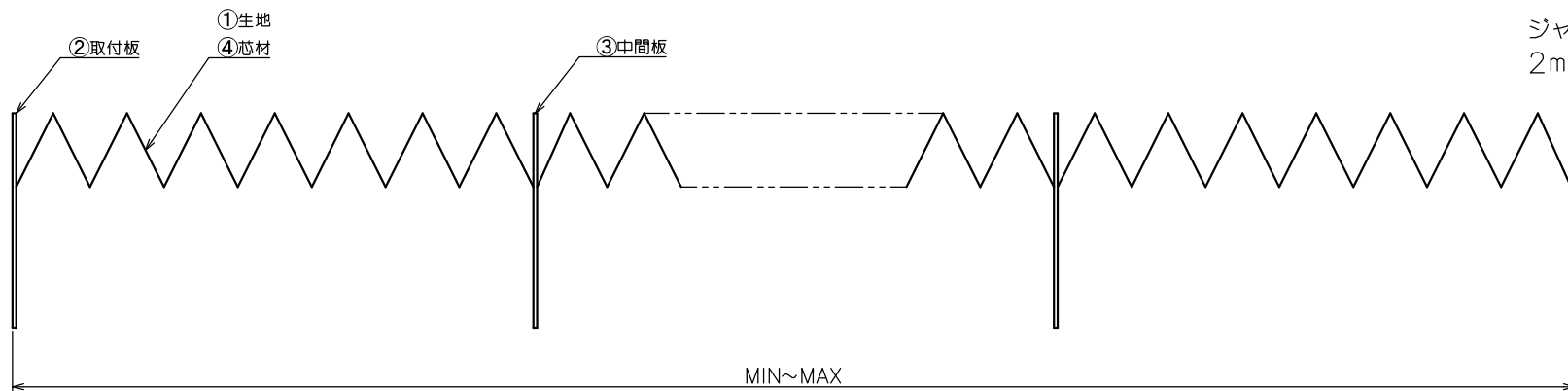
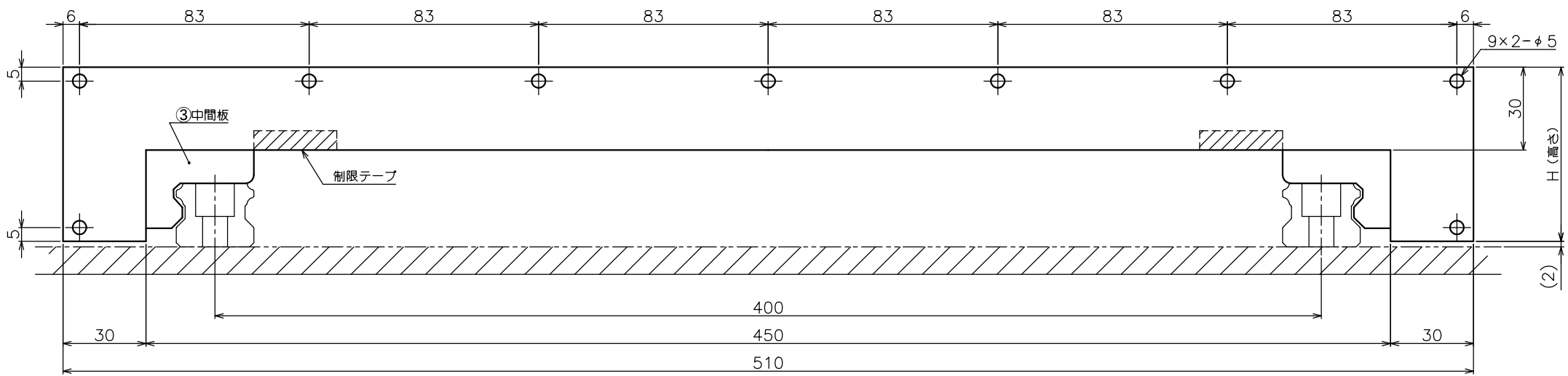
レール芯 200用

品番	対応レール	ストローク	MIN~MAX	H (高さ)	折幅
OK3-200-200	SHS25/30	200	40~240	58	25
OK3-200-400	SSR25/30	400	80~480		
OK3-200-600	SVR25/30	600	100~700	73	
OK3-200-800	SRG25/30	800	120~920	93	
OK3-200-1000	HSR25/30	1000	160~1160		
OK3-200-1500	SR25/30	1500	220~1720		
OK3-200-2000	NR25/30	2000	280~2280		
OK3-200-FREE	NRS25/30	FREE			

- 製作仕様
- ①生地 CSMゴムクロス t0.25
  - ②取付板 SUS304 t1.5
  - ③中間板 PVC
  - ④芯材 PET

名称 折ジャバラ (コの字)		株式会社 長谷川ジャバラ
図面番号 OK3-200		TEL: 03-5811-7157 FAX: 03-3806-4413 Mail: hasegawajb@tcn-catv.ne.jp

OK3-400



レール芯 400用

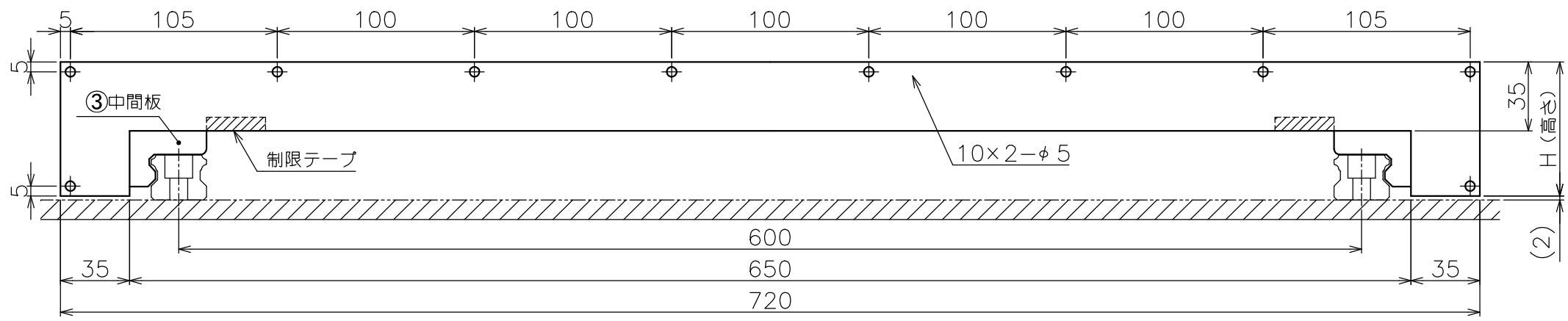
品番	対応レール	ストローク	MIN~MAX	H (高さ)	折幅
OK3-400-200	SHS25/30	200	40~240	63	30
OK3-400-400	SSR25/30	400	80~480		
OK3-400-600	SVR25/30	600	100~700	78	
OK3-400-800	SRG25/30	800	120~920	98	
OK3-400-1000	HSR25/30	1000	160~1160		
OK3-400-1500	SR25/30	1500	220~1720		
OK3-400-2000	NR25/30	2000	280~2280		
OK3-400-FREE	NRS25/30	FREE			

製作仕様

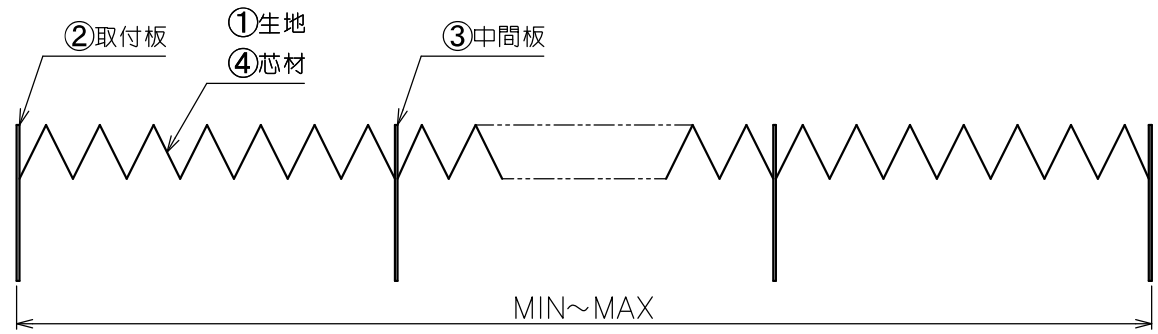
- ①生地 CSMゴムクロス t0.25
- ②取付板 SUS304 t1.5
- ③中間板 PVC
- ④芯材 PET

名称  
折ジャバラ (コの字)  
図面番号  
OK3-400

株式会社 長谷川ジャバラ  
TEL: 03-5811-7157  
FAX: 03-3806-4413  
Mail: hasegawajb@tcn-catv.ne.jp



ジャバラと床面の隙間は  
2mm以上設けてください



レール芯 600用

品番	対応レール	ストローク	MIN~MAX	H (高さ)	折幅
OK3-600-200	SHS25/30	200	40~240	68 83 103	35
OK3-600-400	SSR25/30	400	80~480		
OK3-600-600	SVR25/30	600	100~700		
OK3-600-800	SRG25/30	800	120~920		
OK3-600-1000	HSR25/30	1000	160~1160		
OK3-600-1500	SR25/30	1500	220~1720		
OK3-600-2000	NR25/30	2000	280~2280		
OK3-600-FREE	NRS25/30	FREE			

- 製作仕様
- ①生地 CSMゴムクロス t0.25
  - ②取付板 SUS304 t1.5
  - ③中間板 PVC
  - ④芯材 PET

名称  
折ジャバラ (コの字)  
図面番号  
OK3-600

株式会社 長谷川ジャバラ

TEL: 03-5811-7157  
FAX: 03-3806-4413  
Mail: hasegawajb@tcn-catv.ne.jp