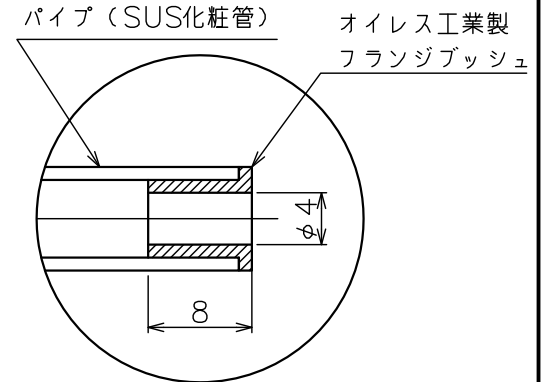
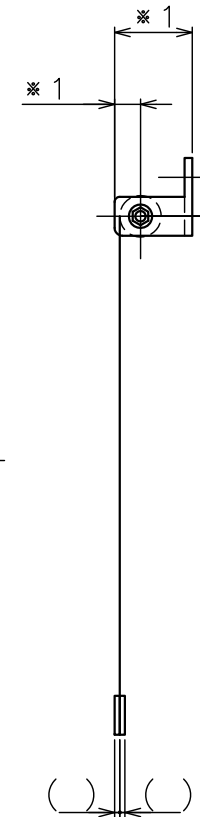
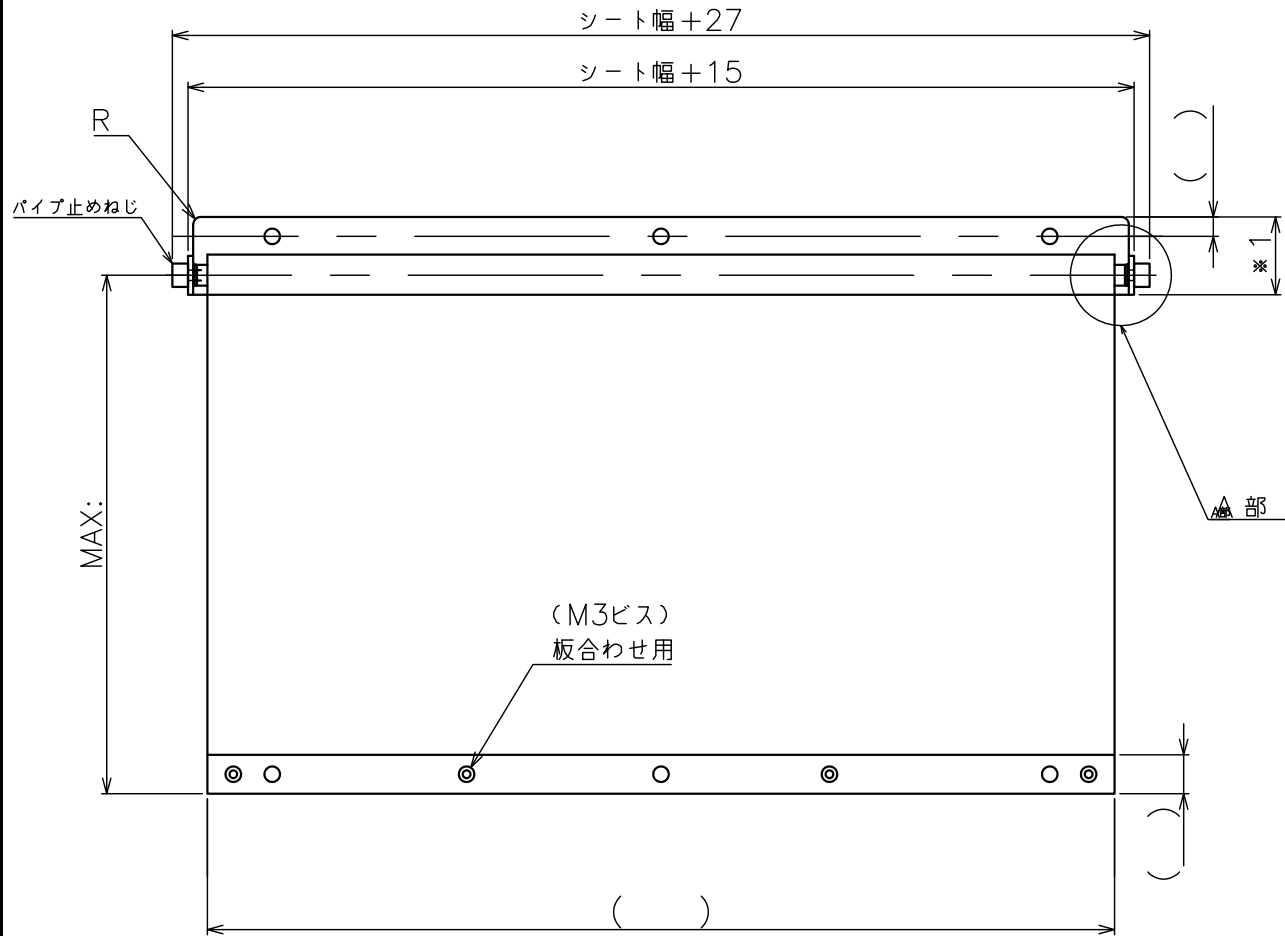


REV	日付	改定内容



A部詳細

※1 ロールシートの厚み、MAXの長さによって異なります。制限がある場合にはお問い合わせください。

注記 : シート幅は以下の様に誤差が生じます。  
 ・幅200以下 ±1.5    ・幅900以下 ±5.0  
 ・幅400以下 ±2.0    ・幅900以上 ±10.0  
 ・幅600以下 ±3.0  
 ※ 又シート幅1000以上は要相談致します。

制作仕様

シート厚み (mm): □t0.188 □t0.125 □t0.10 □t0.075  
 色 : □透明 □黒  
 板金材質: SUS □1.5t □2.0t  
           鋼板 □1.6t □2.0t □2.3t  
           ボンデ鋼板 □1.6t □2.0t □2.3t  
 板金塗装: □あり □なし  
 穴位置: □メーカー任 □お客様指定 □なし  
 パイプ径: □φ8 (シート幅~500位まで推奨)  
           □φ10 (シート幅500~1000位まで推奨)  
 その他:

宛名  
 名称 □ロールシートシングル標準品  
 外形図

2	取付板	1組			
1	シート	1	形状記憶樹脂		
記号	品名	数量	材質	備考	
尺度	1/2	日付	/ /	設計	
株式会社 長谷川ジャバラ			図面番号		