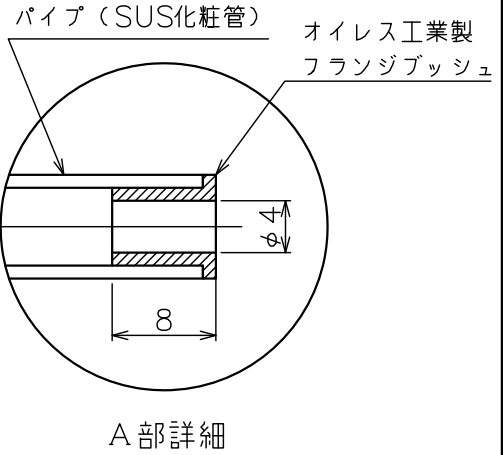


REV	日付	改定内容



制作仕様

シート厚み (mm): □t0.188 □t0.125 □t0.10 □t0.075

色 : □透明 □黒

板金材質: SUS □1.5t □2.0t
ボンデ鋼板 □1.6t □2.0t

板金塗装: □あり □なし

穴位置: □メーカー任 □お客様指定 □なし

パイプ径: □φ8 (シート幅~500位まで推奨)
 : □φ10 (シート幅500~1000位まで推奨)

その他:

注記 : シート幅は以下の様に誤差が生じます。

- 幅200以下 ±1.5 幅900以下 ±5.0
- 幅400以下 ±2.0 幅900以上 ±10.0
- 幅600以下 ±3.0

* 又シート幅1000以上は要相談致します。

宛名	2	取付板	1	組		
名称	1	シート	1		形状記憶樹脂	
名称 ロールシートシングル 両端金具 外形図	記号	品名	数量	材質	備考	
	尺度	1/2	日付	/ /	設計	
株式会社 長谷川ジャバラ			図面番号			