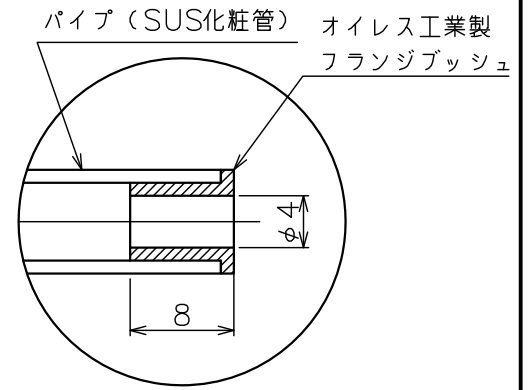
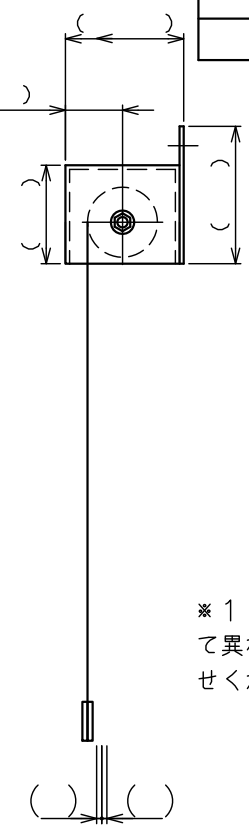
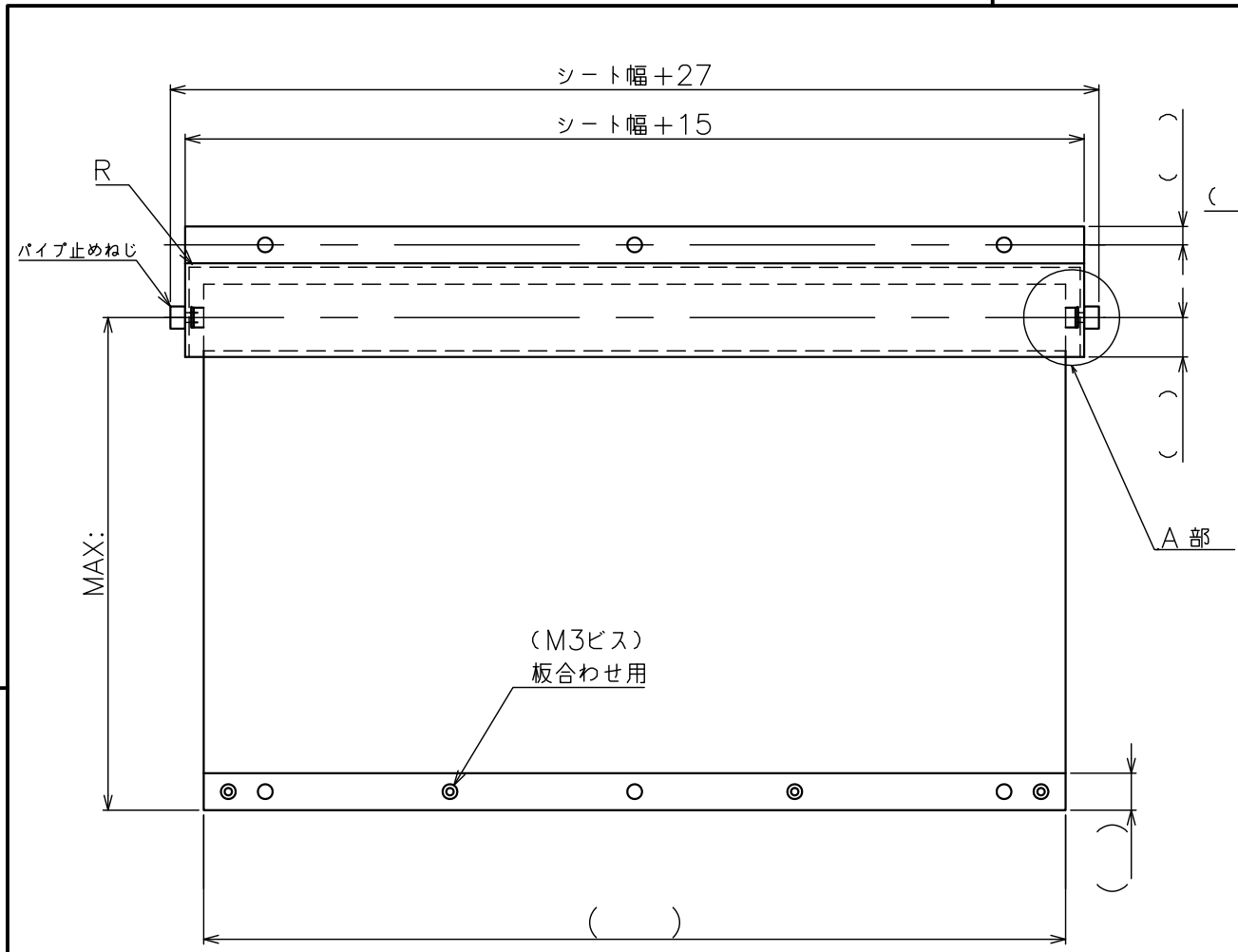


| REV | 日付 | 改定内容 |
|-----|----|------|
| | | |
| | | |
| | | |



A部詳細

※1 ロールシートの厚み、MAXの長さによって異なります。制限がある場合にはお問い合わせください。

注記 : シート幅は以下の様に誤差が生じます。
 ・幅200以下 ±1.5 ・幅900以下 ±5.0
 ・幅400以下 ±2.0 ・幅900以上 ±10.0
 ・幅600以下 ±3.0
 ※ 又シート幅1000以上は要相談致します。

制作仕様
 シート厚み(mm): □t0.188 □t0.125 □t0.10 □t0.075
 色 : □透明 □黒
 板金材質: SUS □1.5t □2.0t
 鋼板 □1.6t □2.0t □2.3t
 ボンデ鋼板 □1.6t □2.0t □2.3t
 板金塗装: □あり □なし
 穴位置: □メーカー任 □お客様指定 □なし
 パイプ径: □φ8 (シート幅~500位まで推奨)
 □φ10 (シート幅500~1000位まで推奨)
 その他:

| | | | | | |
|----|----------------------|-------------------|--------|----|--|
| 宛名 | | | | | |
| 名称 | ロールシートシングル カバー付き 外形図 | 株式会社 長谷川ジャバラ 図面番号 | | | |
| 2 | 取付板 | 1組 | | | |
| 1 | シート | 1 | 形状記憶樹脂 | | |
| 記号 | 品名 | 数量 | 材質 | 備考 | |
| 尺度 | 1/2 | 日付 | / / | 設計 | |