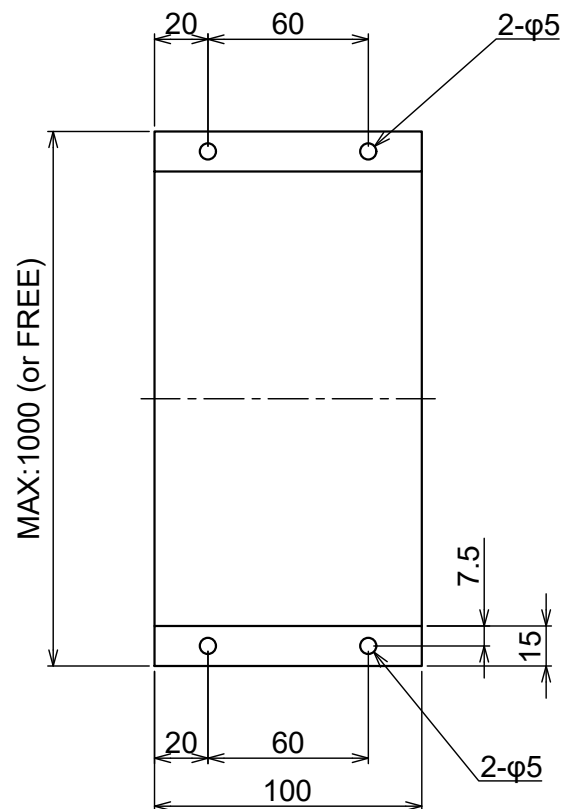




RW100



製作仕様

シート厚み: t0.125(mm)

色 : 帯電防止(スモーク)透明 黒

板金材質: SUS304 t1.5

シート幅は以下の様に誤差が生じます。

・幅100以下 ±1.5

注文	品番	MAX
<input type="checkbox"/>	RW100-1000	1000
<input type="checkbox"/>	RW100-FREE	

名称	ロールシートダブル
図面番号	RW100

長谷川ジャバラ

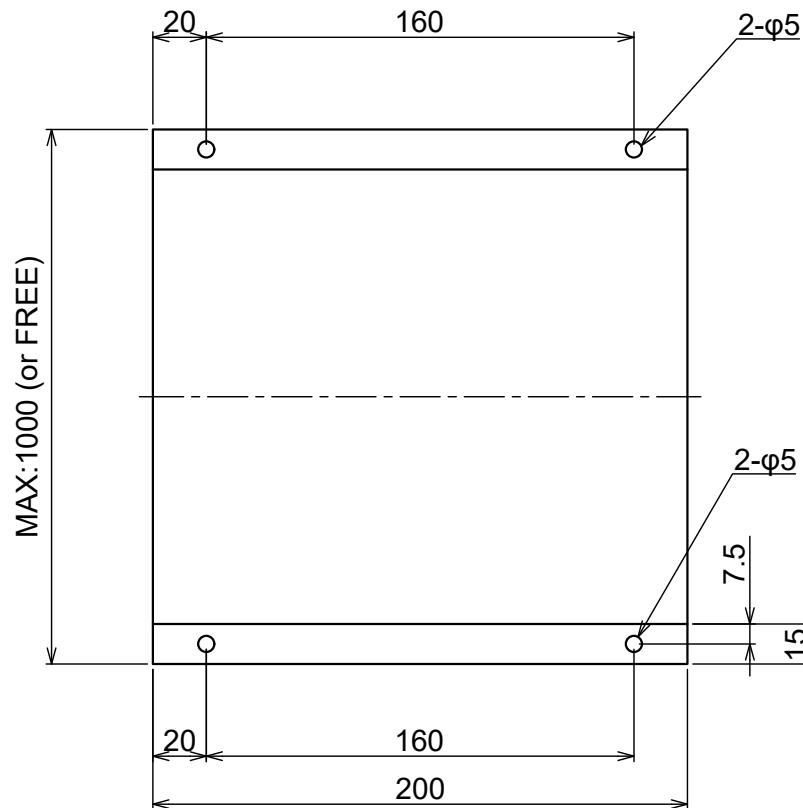
 TEL: 03-5811-7157 FAX: 03-3806-4413
 Mail: hasegawajib@hasegawa-jyabara.com

FREEはご希望の寸法を記入してください

RW100 20.06.01 (A3)



RW200



製作仕様

シート厚み: t0.125(mm)

色 : 帯電防止(スモーク)透明 黒

板金材質: SUS304 t1.5

シート幅は以下の様に誤差が生じます。

・幅200以下 ±1.5

注文	品番	MAX
<input type="checkbox"/>	RW200-1000	1000
<input type="checkbox"/>	RW200-FREE	

名称	ロールシートダブル
図面番号	RW200

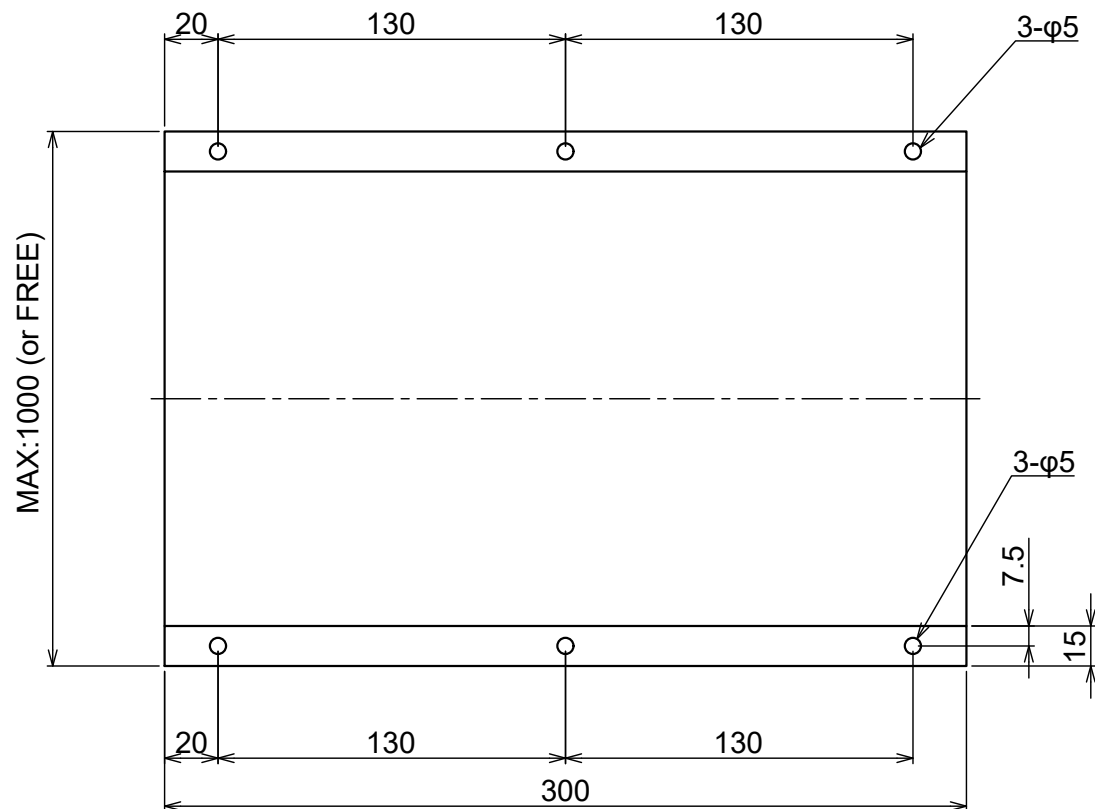
TEL: 03-5811-7157 FAX: 03-3806-4413
Mail: hasegawajib@hasegawa-jyabara.com

FREEはご希望の寸法を記入してください

RW200 20.06.01(A3)



RW300



製作仕様

シート厚み: t0.125(mm)

色 : 帯電防止(スモーク)透明 黒

板金材質: SUS304 t1.5

シート幅は以下の様に誤差が生じます。

・幅300以下 ±2.0

注文	品番	MAX
<input type="checkbox"/>	RW300-1000	1000
<input type="checkbox"/>	RW300-FREE	

名称	ロールシートダブル
図面番号	RW300

長谷川ジャバラ

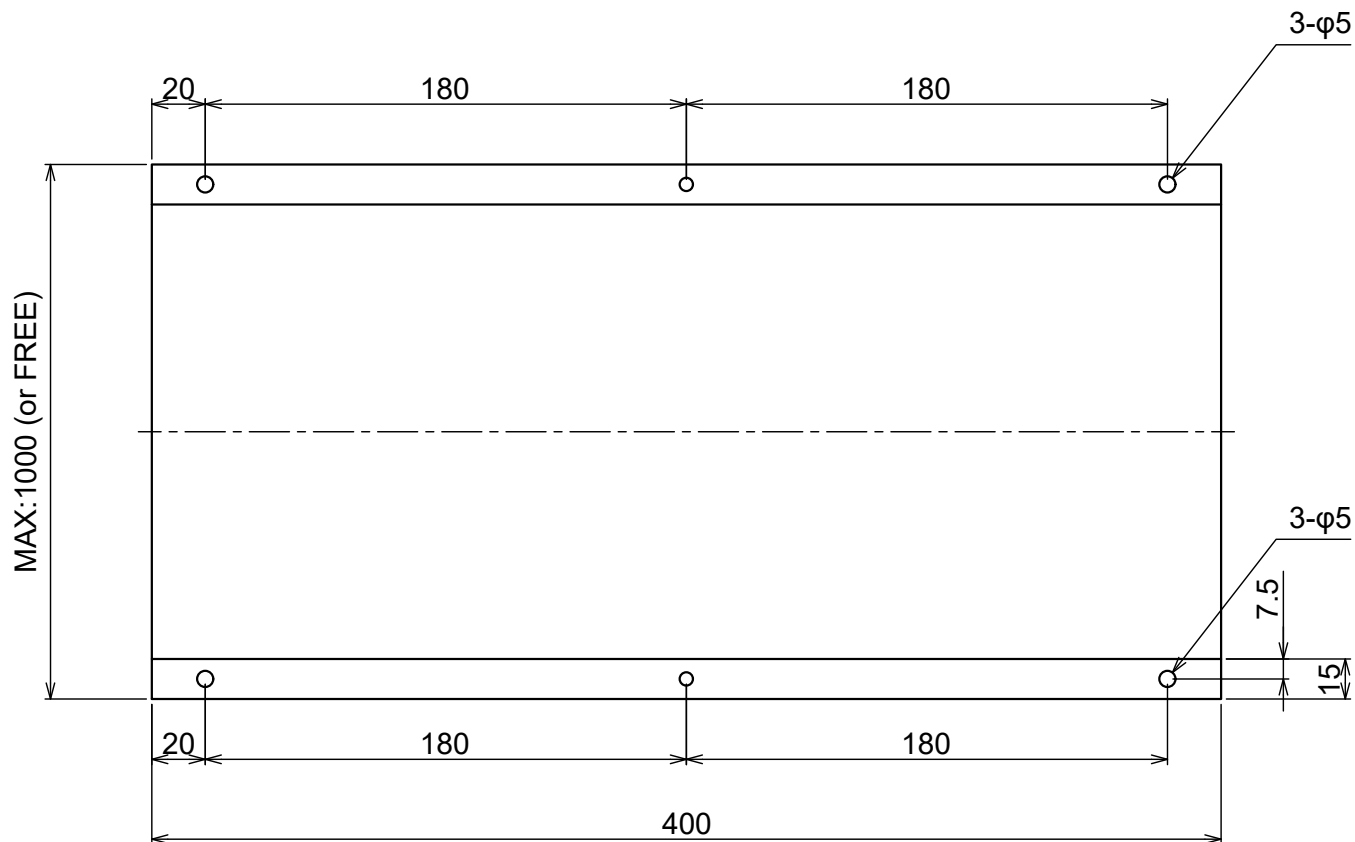
 TEL: 03-5811-7157 FAX: 03-3806-4413
 Mail: hasegawajib@hasegawa-jyabara.com

FREEはご希望の寸法を記入してください

RW300 20.06.01(A3)



RW400



製作仕様

シート厚み: t0.125(mm)

色 : 帯電防止(スモーク)透明 黒

板金材質: SUS304 t1.5

シート幅は以下の様に誤差が生じます。

・幅400以下 ±2.0

注文	品番	MAX
<input type="checkbox"/>	RW400-1000	1000
<input type="checkbox"/>	RW400-FREE	

名称	ロールシートダブル
図面番号	RW400

長谷川ジャバラ

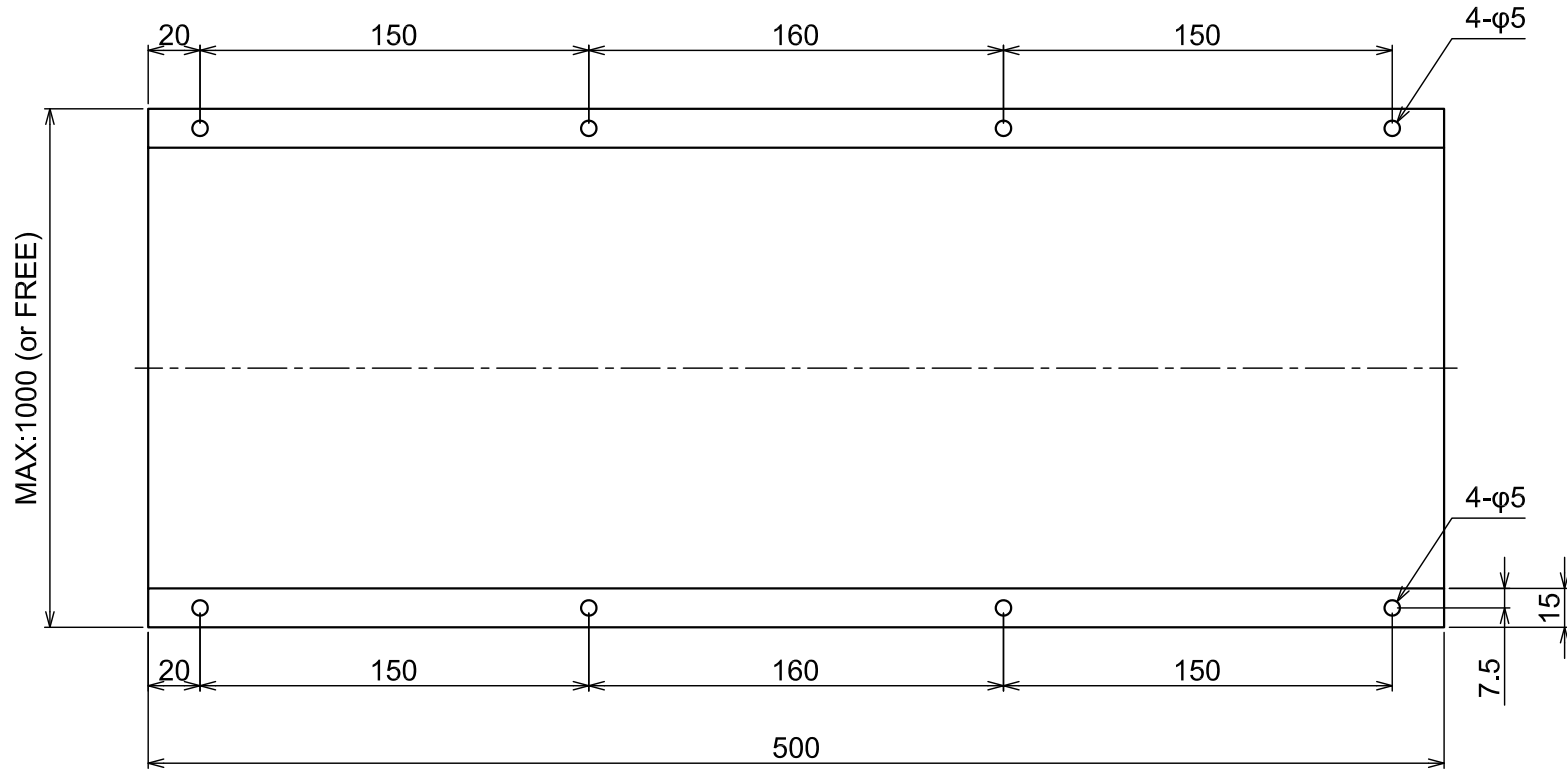
 TEL: 03-5811-7157 FAX: 03-3806-4413
 Mail: hasegawajib@hasegawa-jyabara.com

FREEはご希望の寸法を記入してください

RW400 20.06.01(A3)



RW500



製作仕様

シート厚み: t0.125(mm)

色 : 帯電防止(スモーク)

透明 黒

板金材質: SUS304 t1.5

シート幅は以下の様に誤差が生じます。

・幅500以下 ±2.0

注文	品番	MAX
<input type="checkbox"/>	RW500-1000	1000
<input type="checkbox"/>	RW500-FREE	

名称	ロールシートダブル
図面番号	RW500

Hasegawa Jyabara

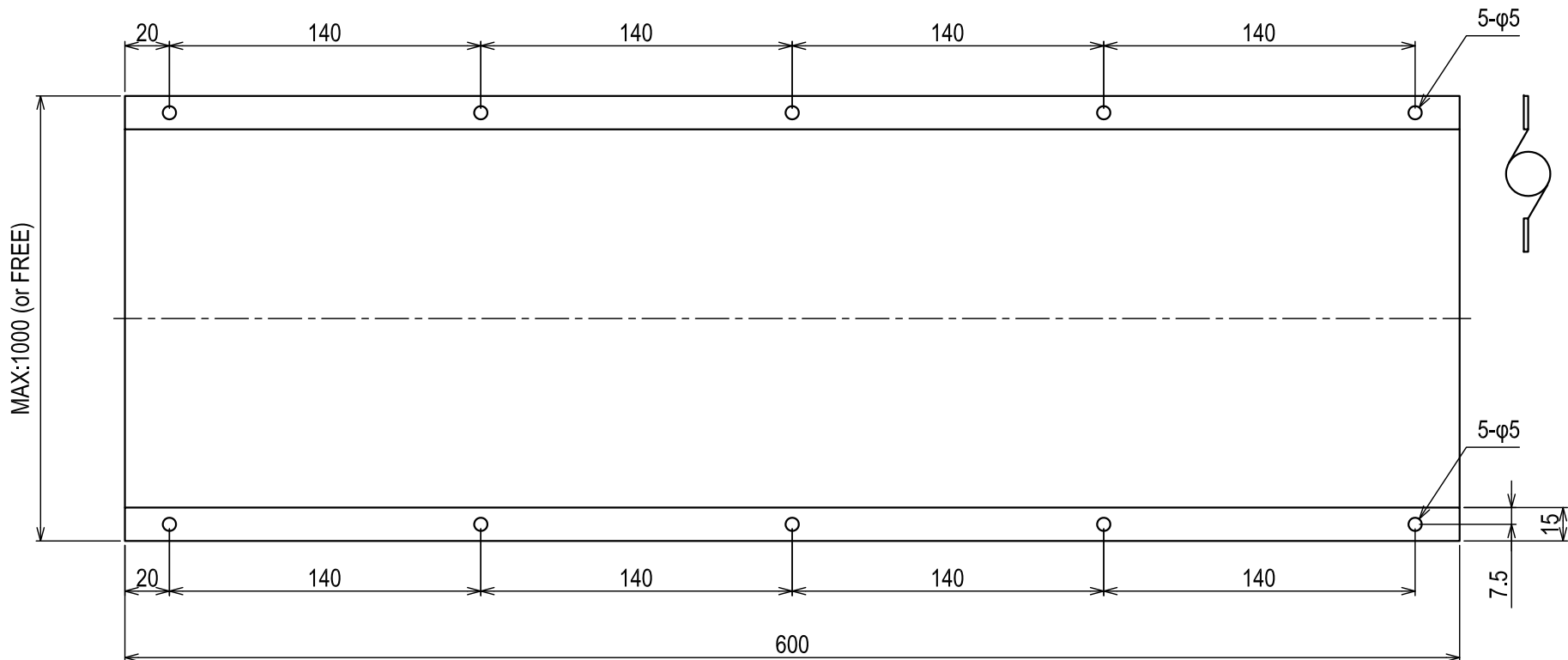
TEL: 03-5811-7157 FAX: 03-3806-4413
Mail: hasegawajb@hasegawa-jyabara.com

FREEはご希望の寸法を記入してください

RW500 20.06.04(A1)



RW600



製作仕様

シート厚み: t0.125(mm)

色 : 帯電防止(スモーク)

透明 黒

板金材質: SUS304 t1.5

シート幅は以下の様に誤差が生じます。

・幅600以下 ±3.0

注文	品番	MAX
<input type="checkbox"/>	RW600-1000	1000
<input type="checkbox"/>	RW600-FREE	

名称	ロールシートダブル
図面番号	RW600

長谷川ジャバラ

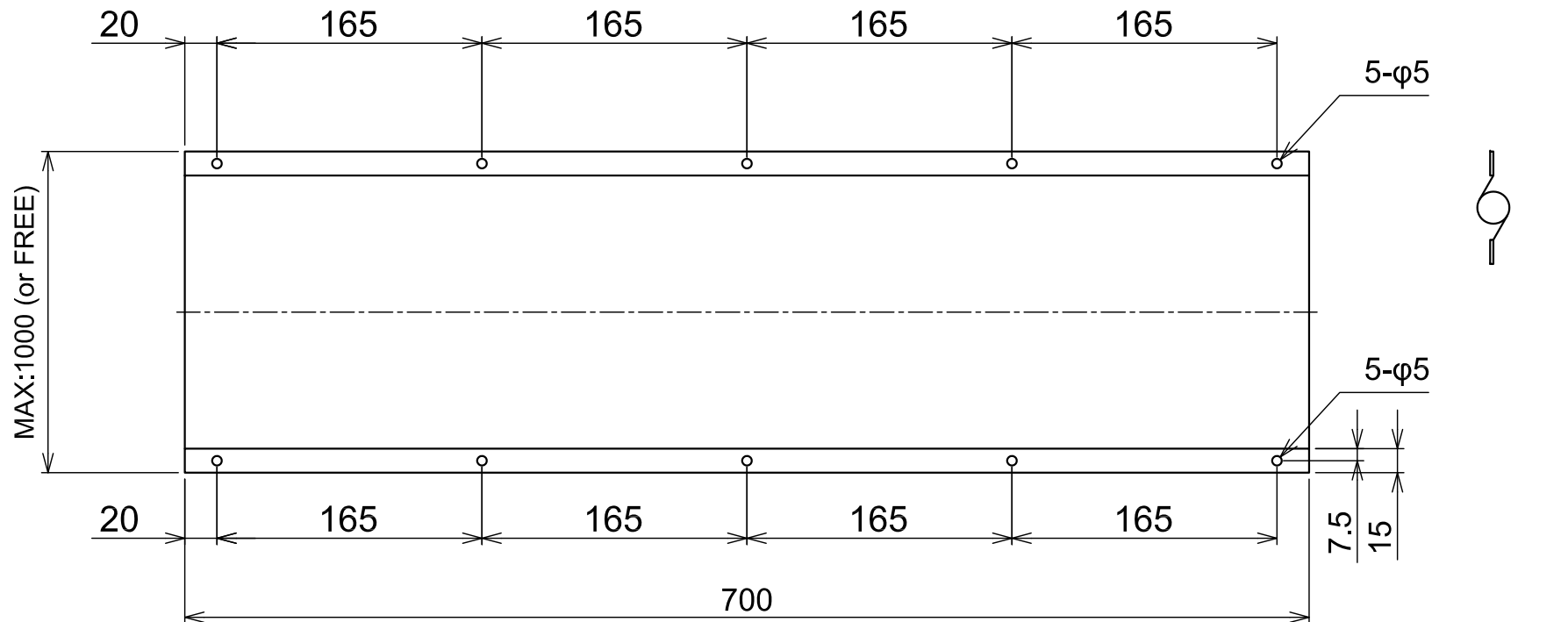
TEL: 03-5811-7157 FAX: 03-3806-4413
Mail: hasegawajb@hasegawa-jyabara.com

FREEはご希望の寸法を記入してください

RW600 20.06.04(A1)



RW700



製作仕様

シート厚み: t0.125(mm)

色 : 帯電防止(スモーク)

透明 黒

板金材質: SUS304 t1.5

シート幅は以下の様に誤差が生じます。

・幅700以下 ±4.0

注文	品番	MAX
<input type="checkbox"/>	RW700-1000	1000
<input type="checkbox"/>	RW700-FREE	

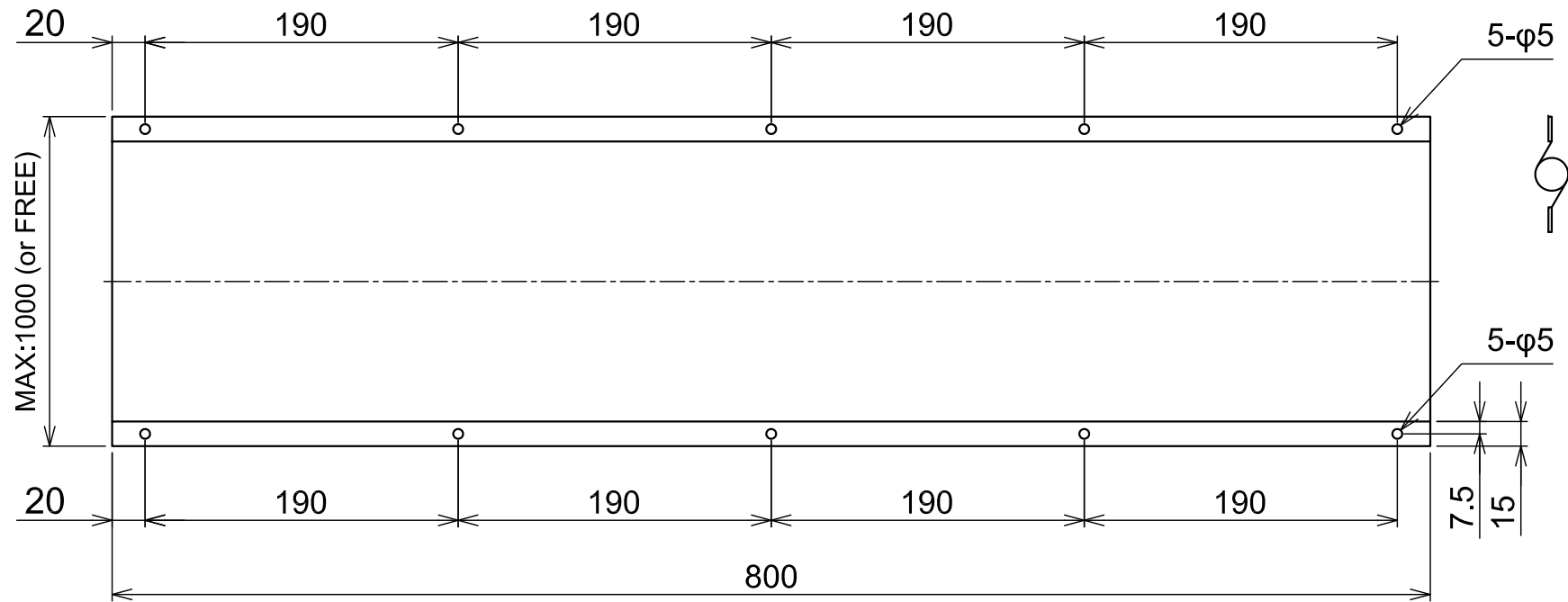
名称	ロールシートダブル	長谷川ジャバラ
図面番号	RW700	
		TEL: 03-5811-7157 FAX: 03-3806-4413 Mail: hasegawajb@hasegawa-iyabara.com

FREEはご希望の寸法を記入してください

RW700 20.06.08(A0)



RW800



製作仕様

シート厚み: t0.125(mm)

色 : 帯電防止(スモーク)透明 黒

板金材質: SUS304 t1.5

シート幅は以下の様に誤差が生じます。

・幅800以下 ±4.0

注文	品番	MAX
<input type="checkbox"/>	RW800-1000	1000
<input type="checkbox"/>	RW800-FREE	

名称	ロールシートダブル
図面番号	RW800

長谷川ジャバラ

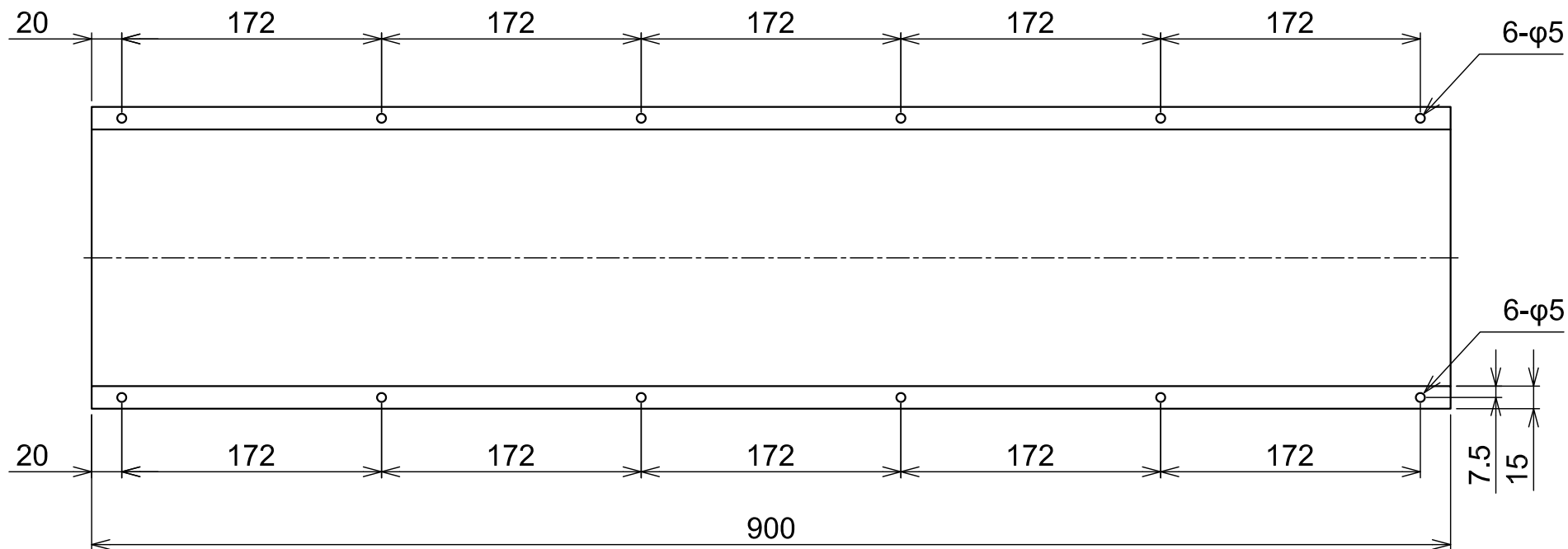
 TEL: 03-5811-7157 FAX: 03-3806-4413
 Mail: hasegawajb@hasegawa-iyabara.com

FREEはご希望の寸法を記入してください

RW800 20.06.08(A0)



RW900



製作仕様

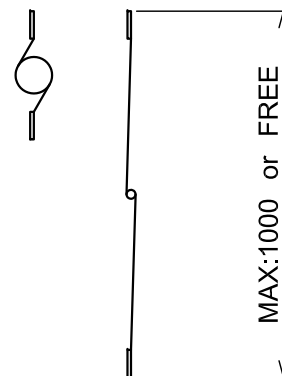
シート厚み: t0.125(mm)

色 : 帯電防止(スモーク)透明 黒

板金材質: SUS304 t1.5

シート幅は以下の様に誤差が生じます。

・幅900以下 ±5.0



注文	品番	MAX
<input type="checkbox"/>	RW900-1000	1000
<input type="checkbox"/>	RW900-FREE	

名称	ロールシートダブル
図面番号	RW900

長谷川ジャバラ

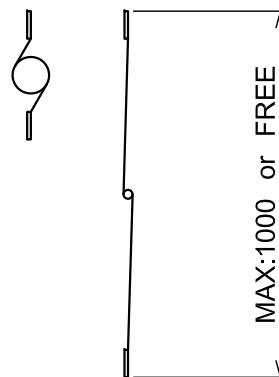
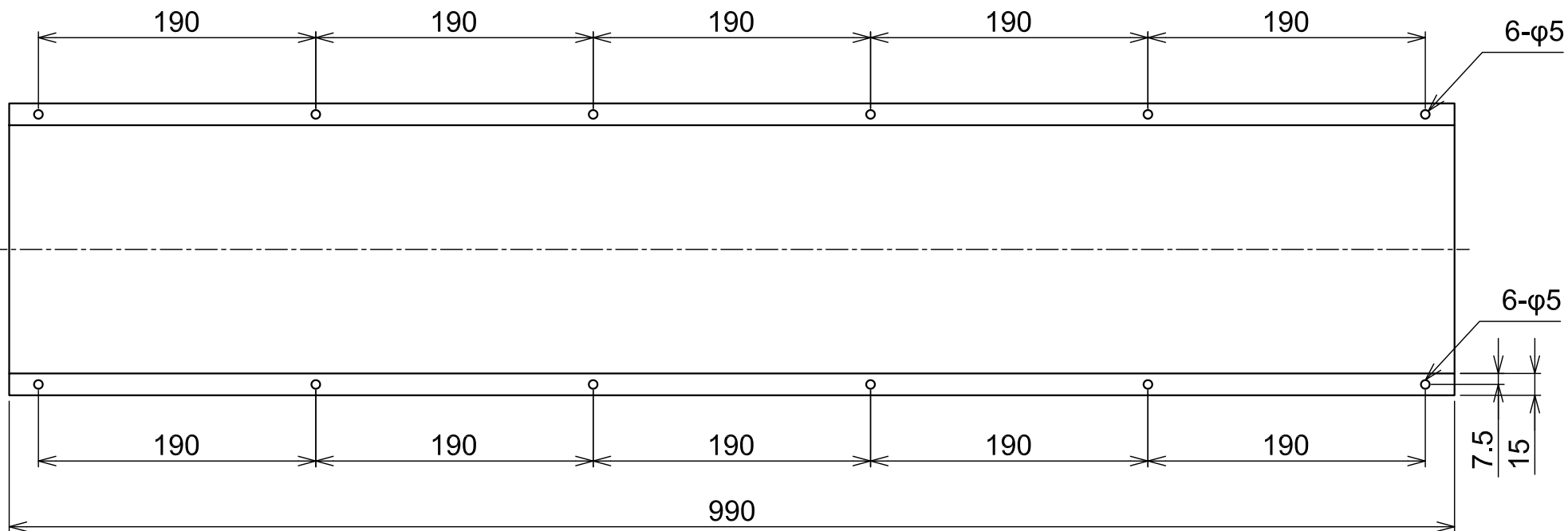
 TEL: 03-5811-7157 FAX: 03-3806-4413
 Mail: hasegawajb@hasegawa-jyabara.com

FREEはご希望の寸法を記入してください

RW900 20.06.08(A0)



RW990



製作仕様

シート厚み: t0.125(mm)

色: 帯電防止スモーク透明 黒

板金材質: SUS304 t1.5

シート幅は以下の様に誤差が生じます。

・幅990以下 ±2.0

注文	品番	MAX
<input type="checkbox"/>	RW990-1000	1000
<input type="checkbox"/>	RW990-FREE	

名称	ロールシートダブル	長谷川ジャバラ
図面番号	RW990	
		TEL: 03-5811-7157 FAX: 03-3806-4413 Mail: hasegawajb@hasegawa-iyabara.com

FREEはご希望の寸法を記入してください

RW990 20.06.08(A0)