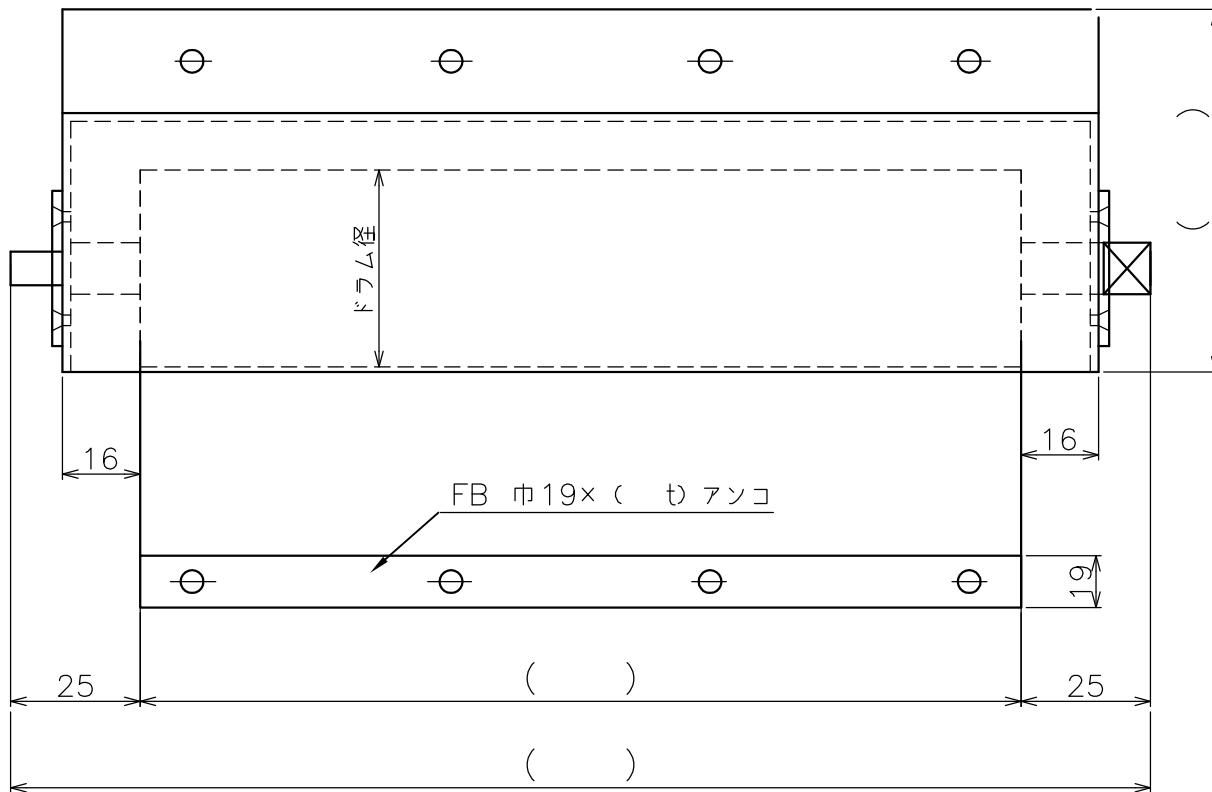
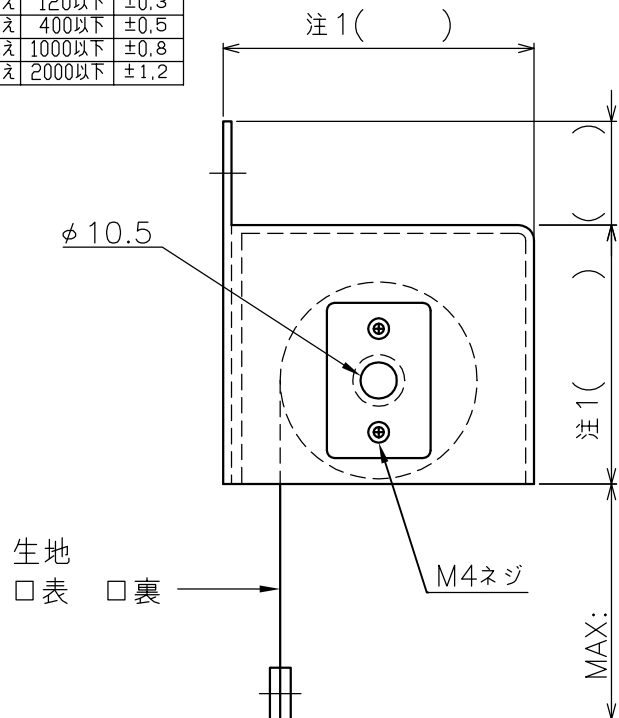


長さの普通許容差/JIS B 0405-m (中級)		許容値
基準寸法の区分		
0.5以上	6以下	±0.1
6を越え	30以下	±0.2
30を越え	120以下	±0.3
120を越え	400以下	±0.5
400を越え	1000以下	±0.8
1000を越え	2000以下	±1.2

※この公差は板金のみ適用する。



制作仕様

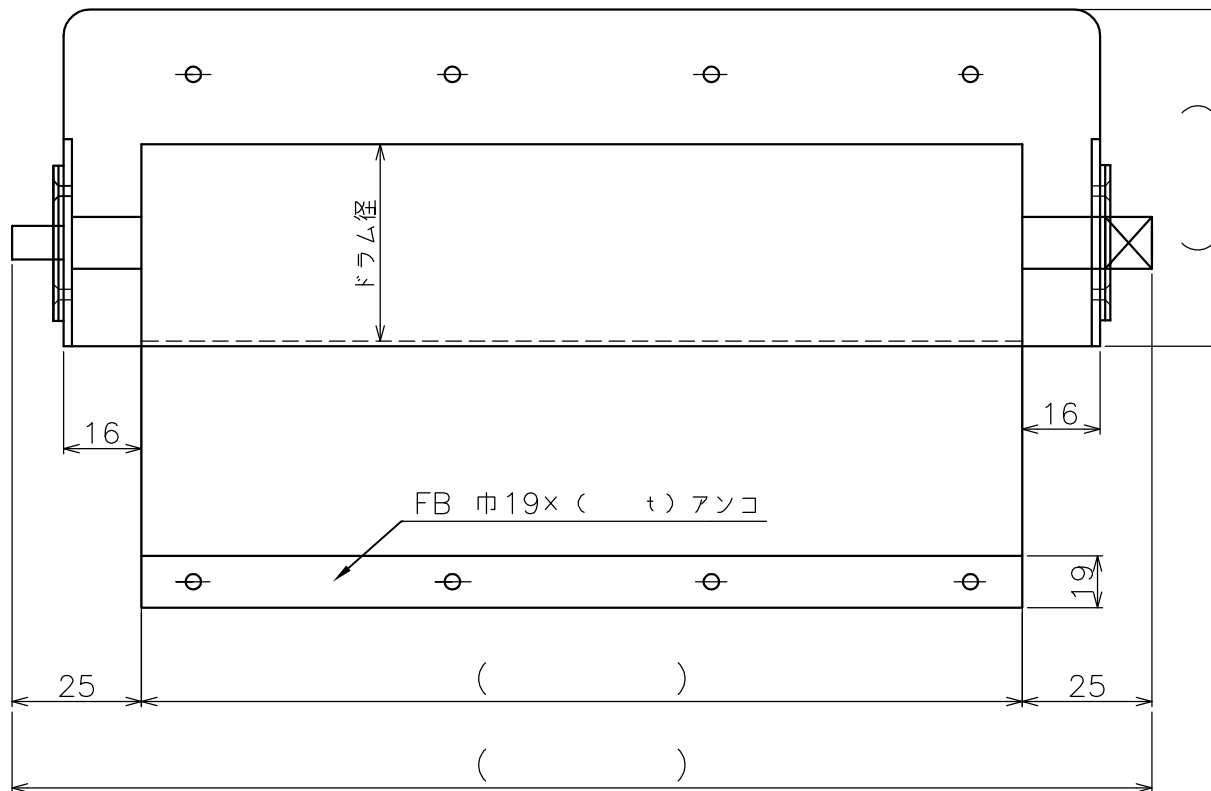
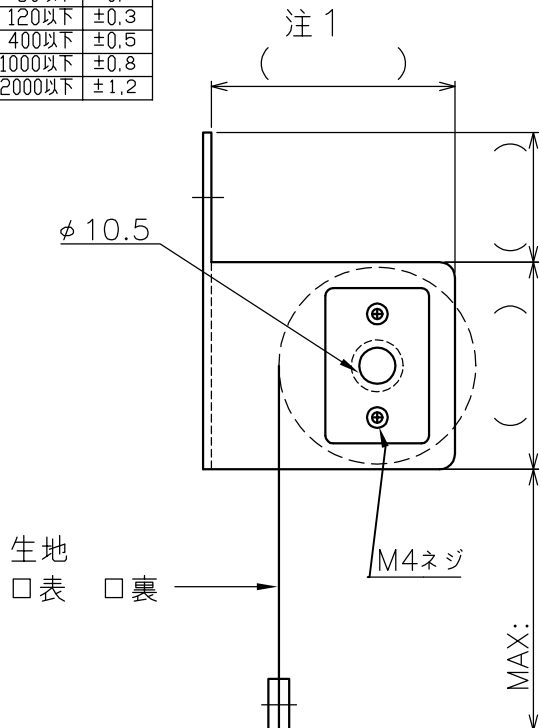
- 生地材質：□PVCターポリン □CR引布(黒) □ウレタンベルト(黒)
□その他 □お客様指定()
- 生地色(PVCターポリンのみ)：□黒 □シルバー □その他
- 板金材質：SUS □2.0t □3.0t □その他(t)
鉄 □2.0t □2.3t □3.2t □その他(t)
ボンデ鋼板 □2.0t □2.3t □3.2t その他(t)
- 板金塗装(鉄のみ)：□黒 □その他
- 穴位置：□メーカー任 □お客様指定 □なし
- ドラム径：□φ28.6 □φ38.1 □その他
- その他：

※生地の厚さ、MAX、ドラム径によりカバー内寸法(注1)がある程度必要となります。要御相談致します。

3	生地			1			
2	ドラム		HJ	1			
1	取付板		HJ	1			
記号	品名	品番	メーカー	数量	材質	備考	
			尺度	1/1	日付	/	/
			宛名			名称	
						巻取りくカバーあり	
1	11/10/19	仕様追記及びカバー仕様変更	株式会社 長谷川ジャバラ		図面番号 MMK1		
REV	日付	改定内容					

長さの普通許容差/JIS B 0405-m (中級)		許容値
基準寸法の区分		
0.5以上	6以下	±0.1
6を越え	30以下	±0.2
30を越え	120以下	±0.3
120を越え	400以下	±0.5
400を越え	1000以下	±0.8
1000を越え	2000以下	±1.2

※この公差は板金のみ適用する。



制作仕様

生地材質：□PVCターポリン □CR引布（黒） □ウレタンベルト（黒）
□その他 □お客様指定（ ）

生地色（PVCターポリンのみ）：□黒 □シルバー □その他

板金材質：SUS □2.0t □3.0t □その他（ t）
鉄 □2.0t □2.3t □3.2t □その他（ t）
ボンデ鋼板 □2.0t □2.3t □3.2t □その他

板金塗装（鉄のみ）：□黒 □その他

穴位置：□メーカー任 □お客様指定 □なし

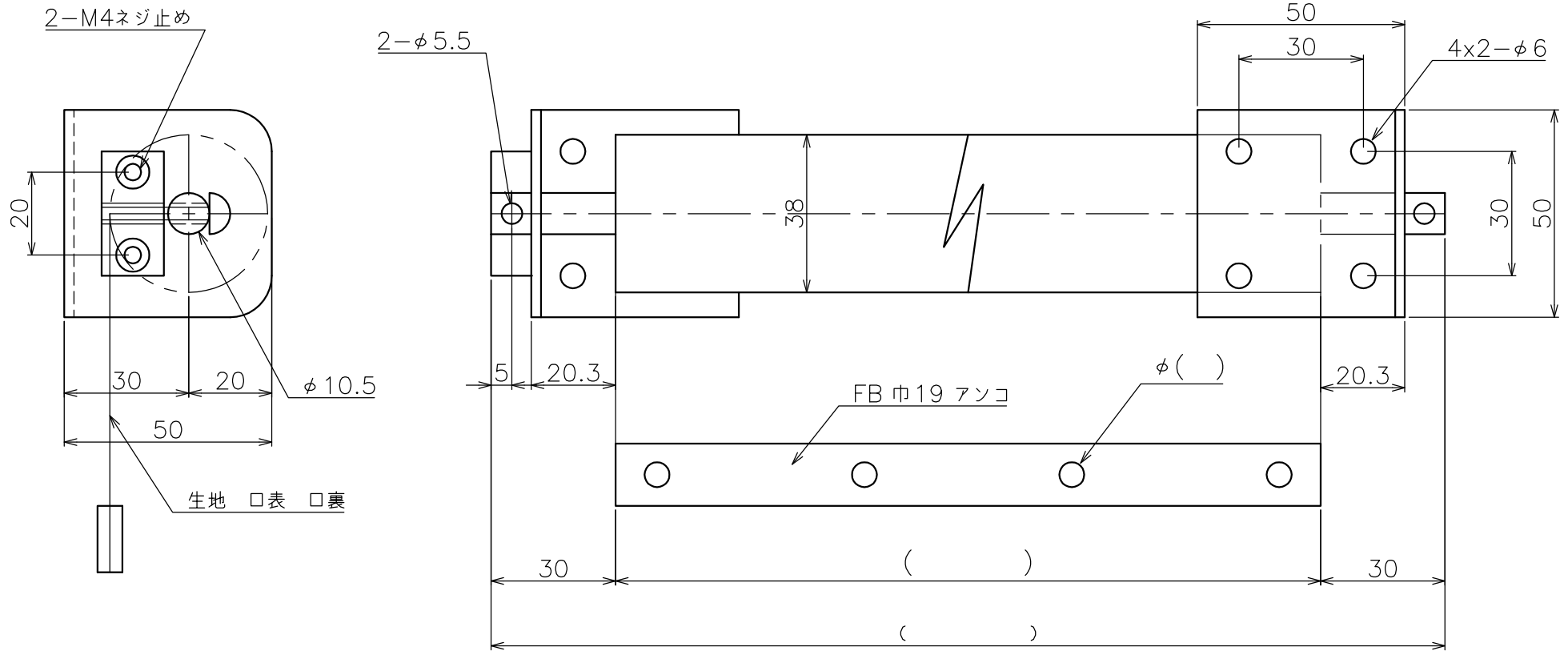
ドラム径：□φ28.6 □φ38.1 □その他

その他：

※生地厚さ、MAX、ドラム径により寸法（注1）が必要となります。要相談致します。

3	生地			1				
2	ドラム		HJ	1				
1	取付板		HJ	1				
記号	品名	品番	メーカー	数量	材質	備考		
			尺度	1/1	日付	/	/	設計 藤崎 勝
			宛名	名称			巻取りくカバーなし	
1	11/10/19	仕様追記及びカバー仕様変更	株式会社 長谷川ジャバラ			図面番号 MMKN		
REV	日付	改定内容						

REV	日付	改定内容
1	07/4/27	全面改訂
2		
3		



4	取付金具	2	鉄 t=2.3	野村工業
3	生地	1	ビニールクロス	アップルスター(黒)
2	ドラム	1	鉄 φ38.1	福田旋盤
1	取付板、ドラム板	1式	鉄 t=2.3	黒塗装

宛名	記号	品名	数量	材質	備考
	尺度	1/1	日付	'07/4/20	設計
					長谷川 正範
名称	巻き取りカバー(金具付き) 外形図			株式会社 長谷川ジャバラ	図面番号