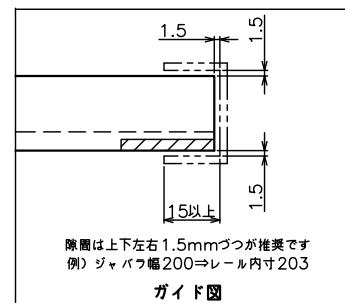
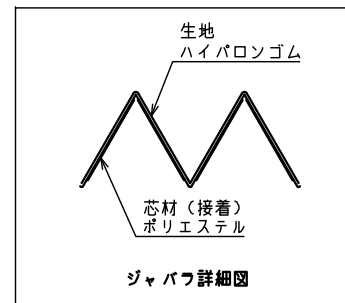
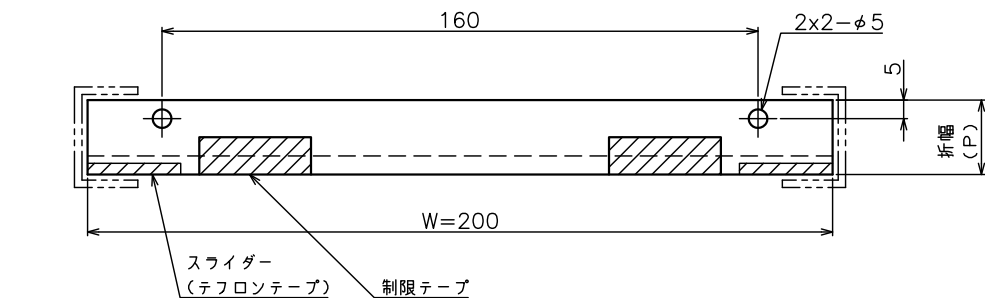
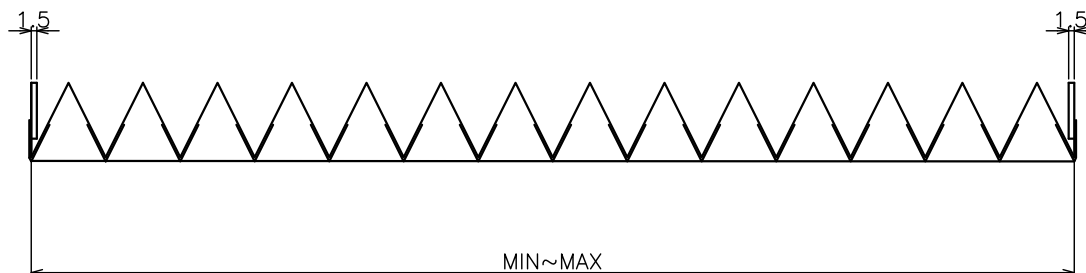




SH200



隙間は上下左右1.5mmづつが推奨です
例) ジヤバラ幅200⇒レール内寸203

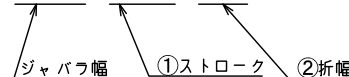


①ストローク	②折幅	注文	MIN~MAX
200	20	□	32~232
	25	□	29~229
	30	□	27~227
	35	□	24~224
400	20	□	54~454
	25	□	48~448
	30	□	44~444
	35	□	39~439
600	20	□	76~676
	25	□	68~668
	30	□	58~658
	35	□	53~653
800	20	□	98~898
	25	□	87~887
	30	□	75~875
	35	□	65~865
1000	20	□	120~1120
	25	□	106~1106
	30	□	92~1092
	35	□	80~1080
1500	20	□	175~1675
	25	□	154~1654
	30	□	130~1630
	35	□	113~1613
2000	20	□	230~2230
	25	□	202~2202
	30	□	171~2171
	35	□	135~2135
FREE			

品番記入
SH200--

品番記入例

例) SH200-200-20



製作仕様

生地: CSMクロス

取付板: SUS304

名称

折ジヤバラ(平)

図面番号

SH200

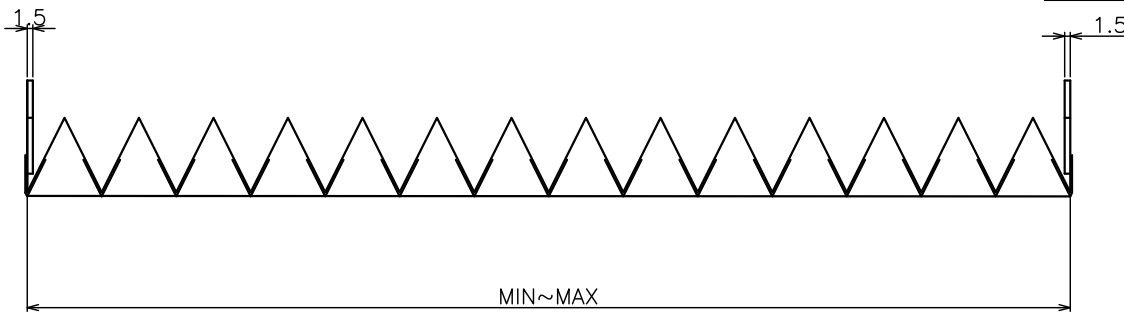
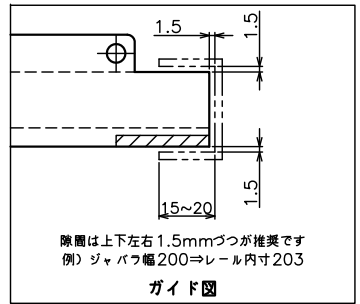
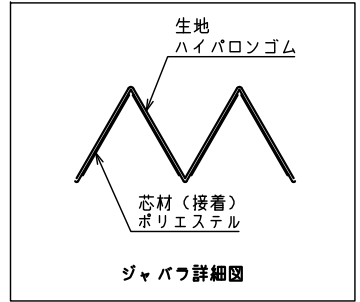
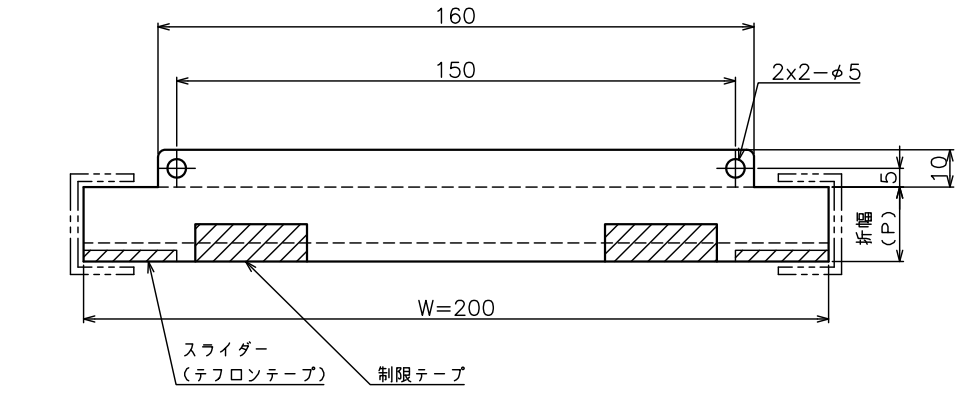


株式会社 長谷川ジヤバラ

TEL: 03-5811-7157

FAX: 03-3806-4413

Mail: hasegawajb@tcn-catv.ne.jp



①ストローク	②折幅	注文	MIN~MAX
200	20	□	32~232
	25	□	29~229
	30	□	27~227
	35	□	24~224
400	20	□	54~454
	25	□	48~448
	30	□	44~444
	35	□	39~439
600	20	□	76~676
	25	□	68~668
	30	□	58~658
	35	□	53~653
800	20	□	98~898
	25	□	87~887
	30	□	75~875
	35	□	65~865
1000	20	□	120~1120
	25	□	106~1106
	30	□	92~1092
	35	□	80~1080
1500	20	□	175~1675
	25	□	154~1654
	30	□	130~1630
	35	□	113~1613
2000	20	□	230~2230
	25	□	202~2202
	30	□	171~2171
	35	□	135~2135
FREE			

品番記入
SH200N--

品番記入例
例) SH200N-200-20
 ↑ ↑ ↑
 ジヤバラ幅 ①ストローク ②折幅

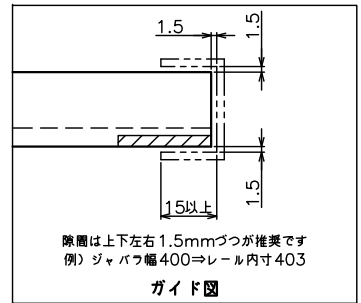
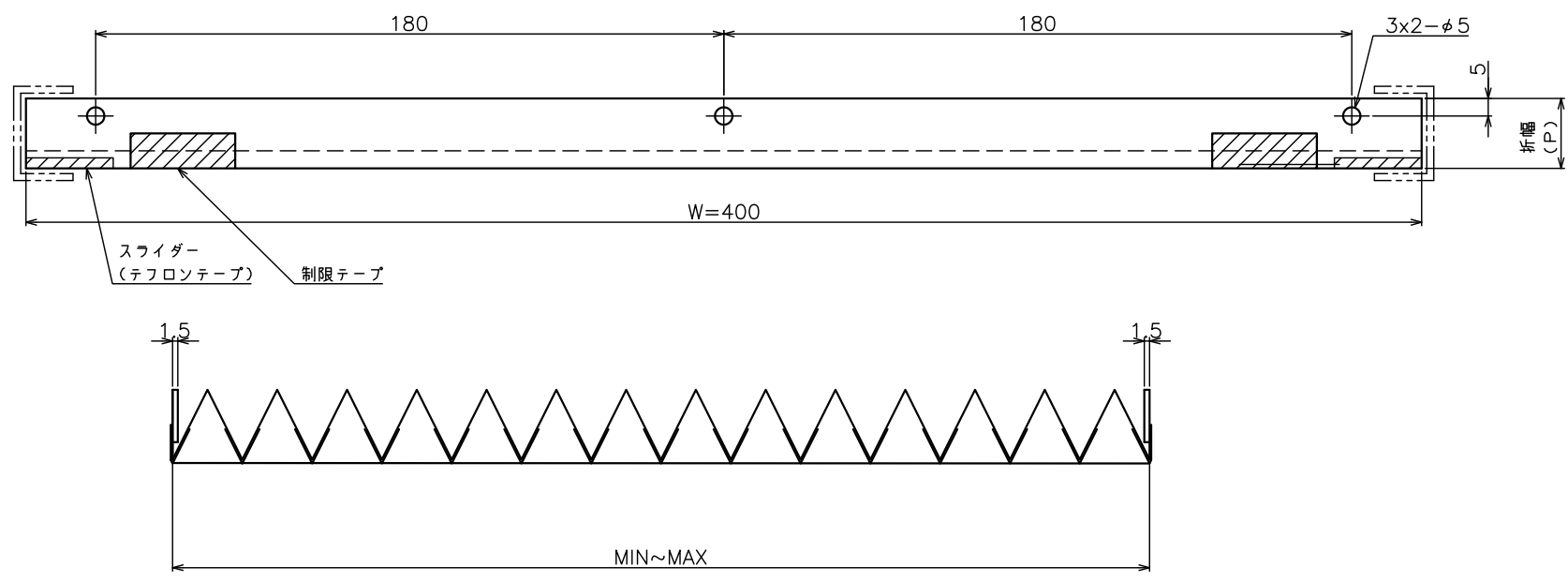
製作仕様
生地: CSMクロス
取付板: SUS304
(ねじ逃げタイプ)

名称
折ジヤバラ(平)
図面番号
SH200N

株式会社 長谷川ジヤバラ

 TEL: 03-5811-7157
 FAX: 03-3806-4413
 Mail: hasegawajb@tcn-catv.ne.jp

SH400



①ストローク	②折幅	注文	MIN~MAX	①ストローク	②折幅	注文	MIN~MAX
200	20	□	32~232	1000	20	□	120~1120
	25	□	29~229		25	□	106~1106
	30	□	27~227		30	□	92~1092
	35	□	24~224		35	□	80~1080
400	20	□	54~454	1500	20	□	175~1675
	25	□	48~448		25	□	154~1654
	30	□	44~444		30	□	130~1630
	35	□	39~439		35	□	113~1613
600	20	□	76~676	2000	20	□	230~2230
	25	□	68~668		25	□	202~2202
	30	□	58~658		30	□	171~2171
	35	□	53~653		35	□	135~2135
800	20	□	98~898	FREE			
	25	□	87~887				
	30	□	75~875				
	35	□	65~865				

品番記入
SH400--

品番記入例
例) SH400-200-20
 ↑ ↑ ↑
 ジャバラ幅 ①ストローク ②折幅

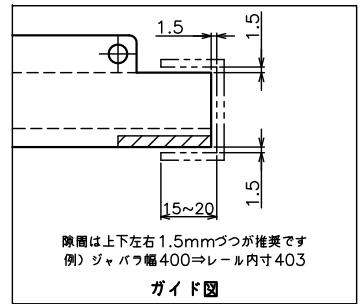
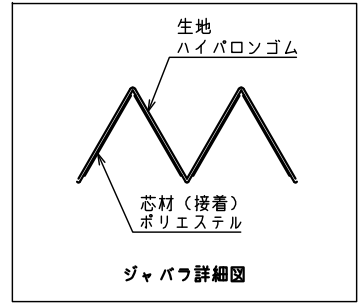
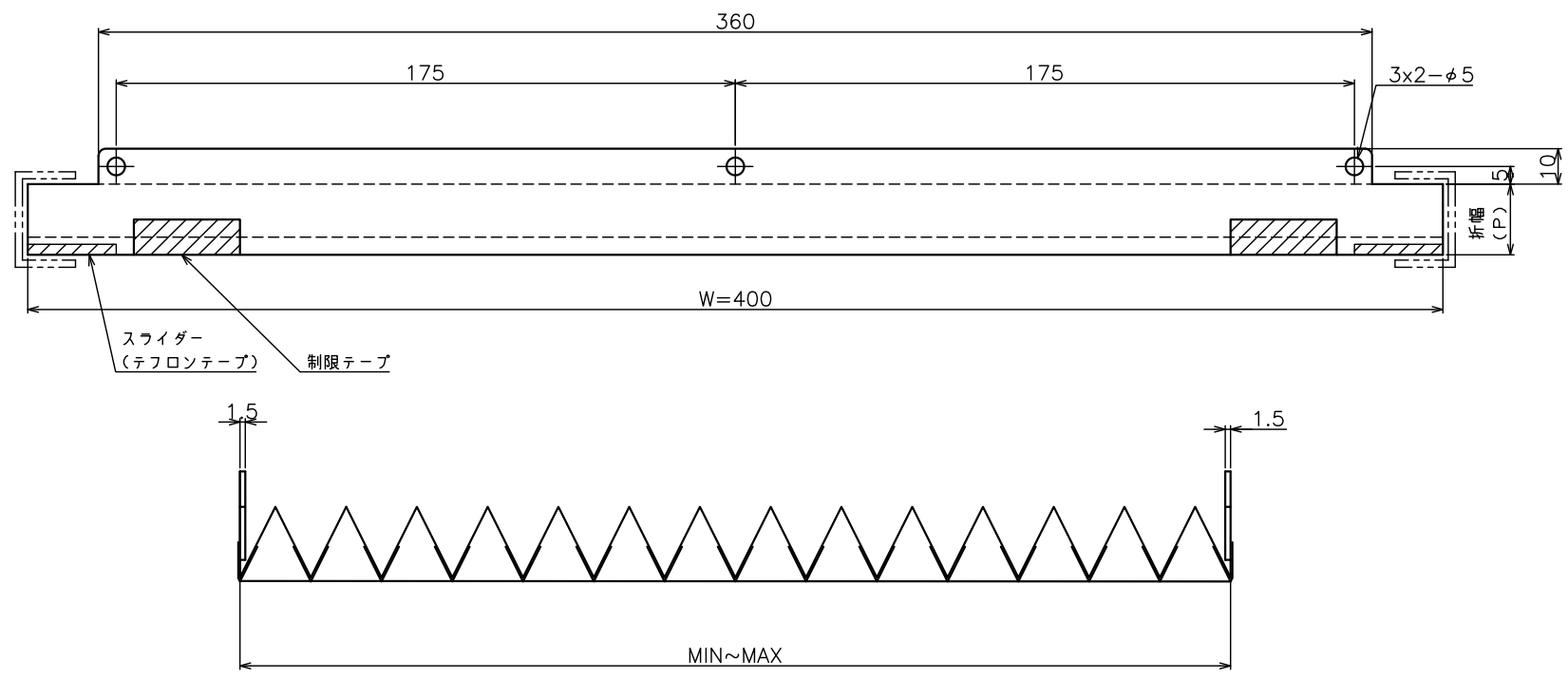
製作仕様
生地：CSMクロス
取付板：SUS304

名称
折ジャバラ (平)
図面番号
SH400

株式会社 長谷川ジャバラ

 TEL: 03-5811-7157
 FAX: 03-3806-4413
 Mail: hasegawajb@tcn-catv.ne.jp

SH400N



①ストローク	②折幅	注文	MIN~MAX	①ストローク	②折幅	注文	MIN~MAX
200	20	□	32~232	1000	20	□	120~1120
	25	□	29~229		25	□	106~1106
	30	□	27~227		30	□	92~1092
	35	□	24~224		35	□	80~1080
400	20	□	54~454	1500	20	□	175~1675
	25	□	48~448		25	□	154~1654
	30	□	44~444		30	□	130~1630
	35	□	39~439		35	□	113~1613
600	20	□	76~676	2000	20	□	230~2230
	25	□	68~668		25	□	202~2202
	30	□	58~658		30	□	171~2171
	35	□	53~653		35	□	135~2135
800	20	□	98~898	FREE			
	25	□	87~887				
	30	□	75~875				
	35	□	65~865				

品番記入
SH400N--

品番記入例
例) SH400N-200-20
↑ ジャバラ幅 ↑ ①ストローク ↑ ②折幅

製作仕様
生地：CSMクロス
取付板：SUS304
(ねじ逃げタイプ)

名称 折ジャバラ (平)
図面番号 SH400N

株式会社 長谷川ジャバラ

 TEL: 03-5811-7157
 FAX: 03-3806-4413
 Mail: hasegawajb@tcn-catv.ne.jp