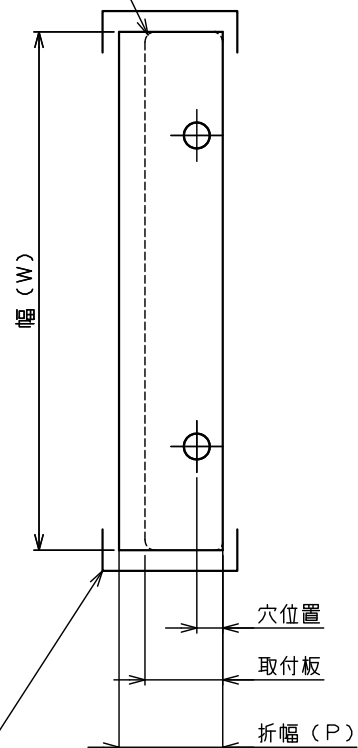


4-(R)
取付板



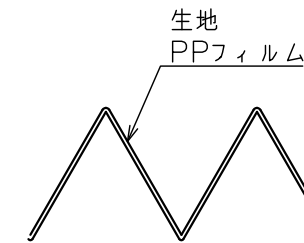
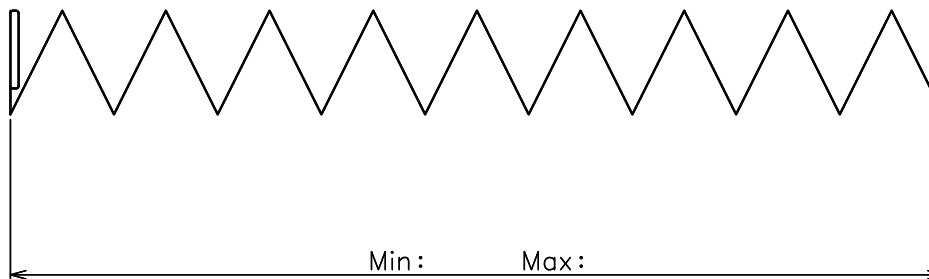
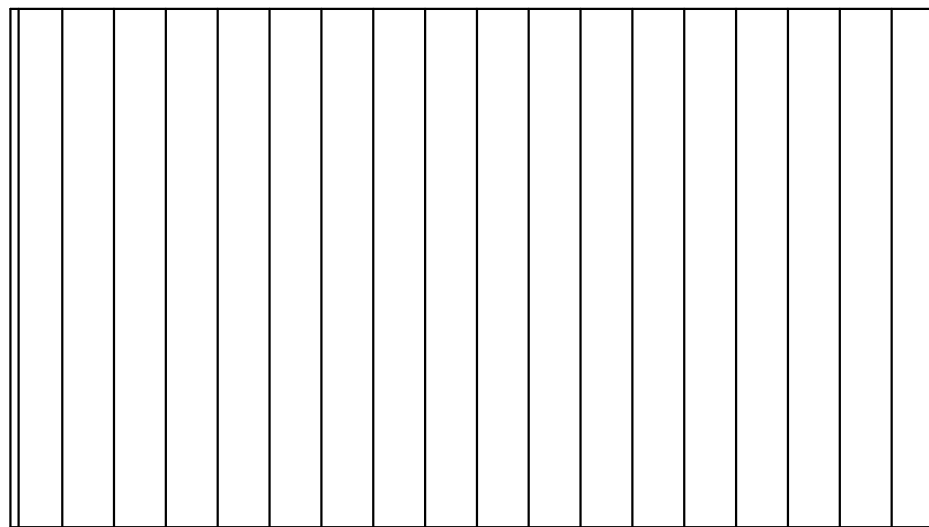
※両サイドにガイドレールがない場合下記の事が起こる可能性があります。

ジャバラが跳ね上がる可能性があります。

また、製作時Maxが満足できる山数にて製作致しますが、Max以上伸ばされますと縮まなくなる可能性があります。

注記

(R) 部はサンダー等で可。
バリ、カエリ等なきこと。



製作仕様 ジャバラ詳細図

使用環境:

方向: 水平 垂直

生地: PPフィルム

t0.15 半透明

t0.2 黒

t0.15 白

その他

取付板

SUS その他

ジャバラ単体

ガイドレール付きセット

宛先

単価

送料 込み 別途

納期 受注後 日

〒116-0014 東京都荒川区東日暮里1-24-4

株式会社 長谷川ジャバラ

TEL:03-3805-3154

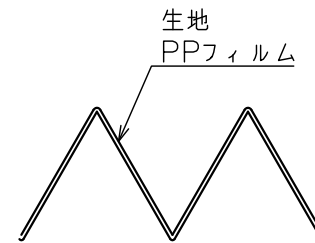
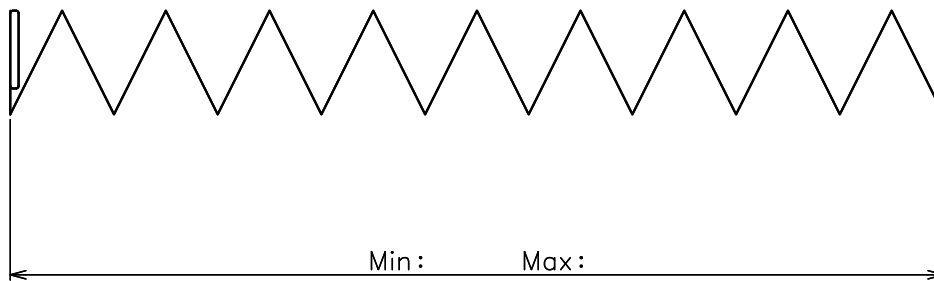
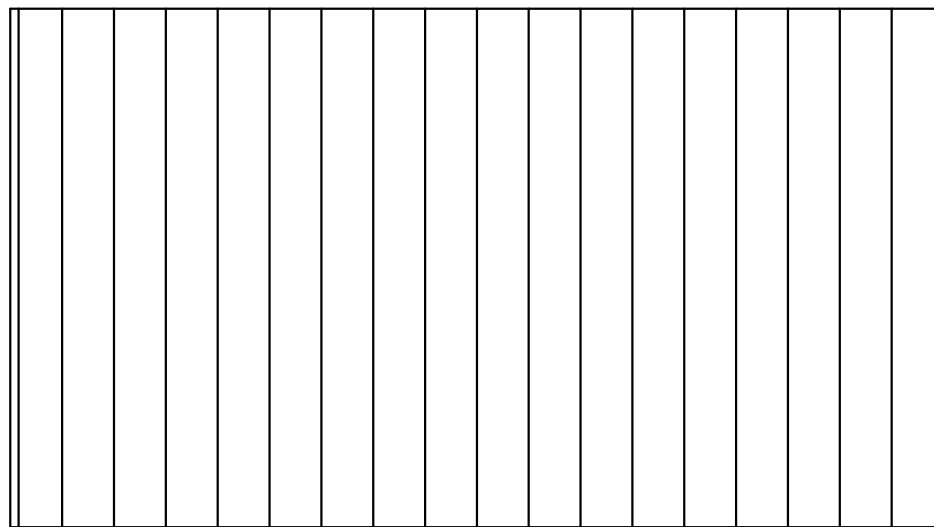
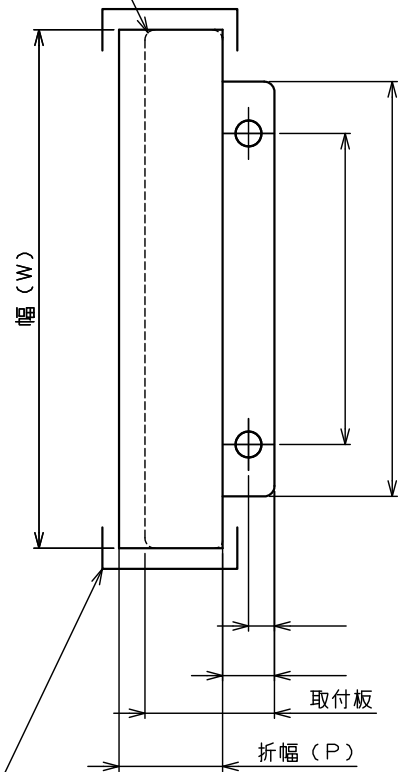
FAX:03-3806-4413

Mail:hasegawajb@hasegawa-jyabara.com

2	取付板			2			
1	生地						
記号	品名	品番	メーカー	数量	材質	備考	
		尺度	-	日付	15/8/25	設計	長谷川 正範
		宛名			名称		
		株式会社 長谷川ジャバラ				図面番号	
REV	日付	改定内容					

6-(R)

取付板



製作仕様 ジャバラ詳細図

使用環境:

方向: 水平 垂直

生地: PPフィルム

t0.15 半透明

t0.2 黒

t0.15 白

その他

取付板

SUS その他

ジャバラ単体

ガイドレール付きセット

宛先

単価

送料 込み 別途

納期 受注後 日

※両サイドにガイドレールがない場合下記の事が起こる可能性があります。

ジャバラが跳ね上がる可能性があります。また、製作時Maxが満足できる山数にて製作致しますが、Max以上伸ばされますと縮まなくなる可能性があります。

注記

(R) 部はサンダー等で可。バリ、カエリ等なきこと。

〒116-0014 東京都荒川区東日暮里1-24-4

株式会社 長谷川ジャバラ

TEL:03-3805-3154

FAX:03-3806-4413

Mail:hasegawajb@hasegawa-jyabara.com

2	取付板			2			
1	生地						
記号	品名	品番	メーカー	数量	材質	備考	
		尺度	-	日付	'15/8/25	設計	長谷川 正範
		宛名				名称	
						図面番号	
REV	日付	改定内容	株式会社 長谷川ジャバラ				