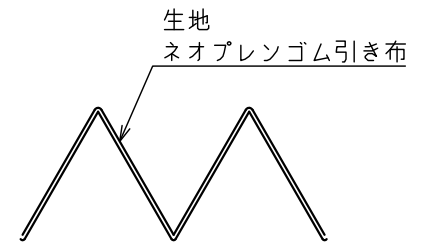
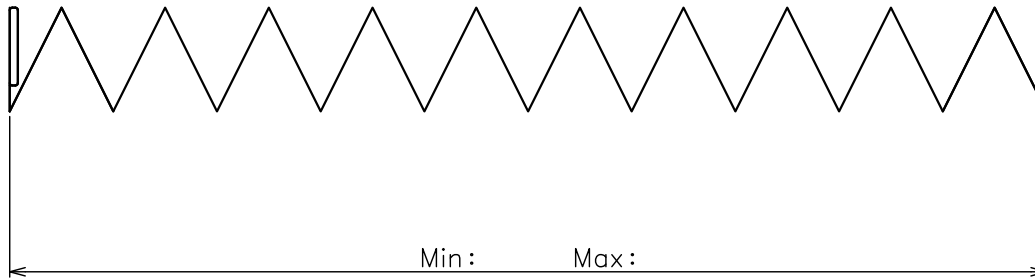
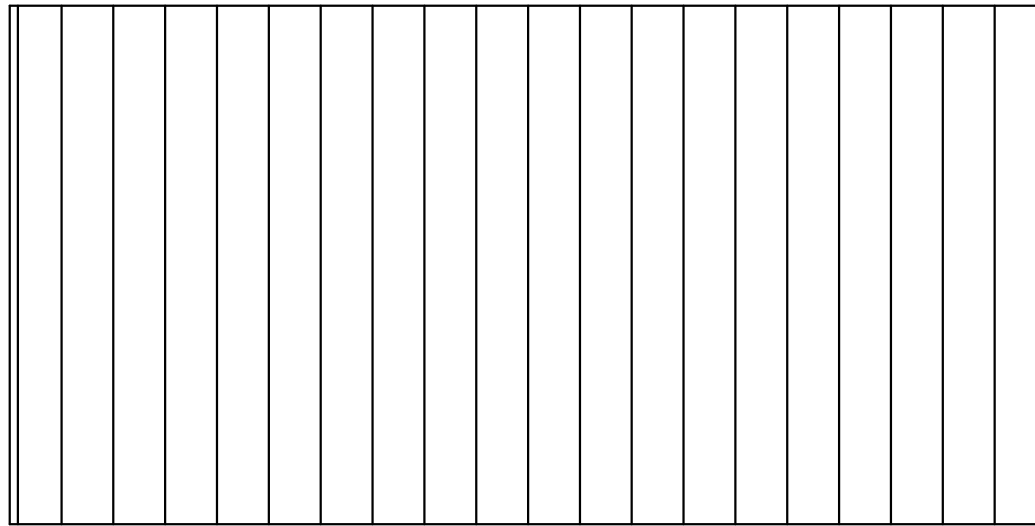
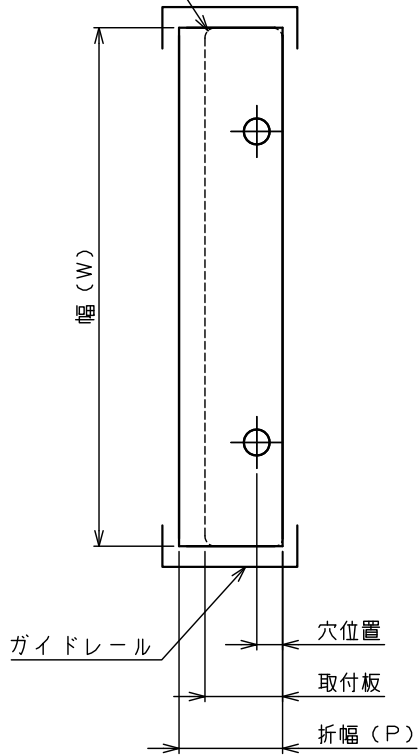


4-(R)  
取付板



製作仕様 ジャバラ詳細図  
 使用環境：  
 方向：水平 垂直  
 生地：t0.35 (CRゴムクロス)  
t0.5 (CRゴムクロス)  
t0.7 (CSMゴムクロス)

取付板  
SUS その他  
 折幅 (P)  
10 12 15 20  
25 30 35 40  
その他

ジャバラ単体  
ガイドレール付きセット

宛先 \_\_\_\_\_

単価 \_\_\_\_\_

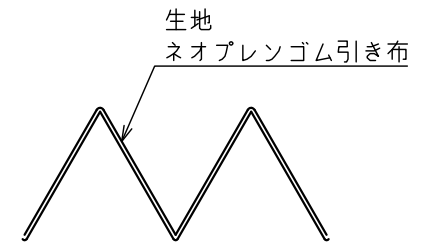
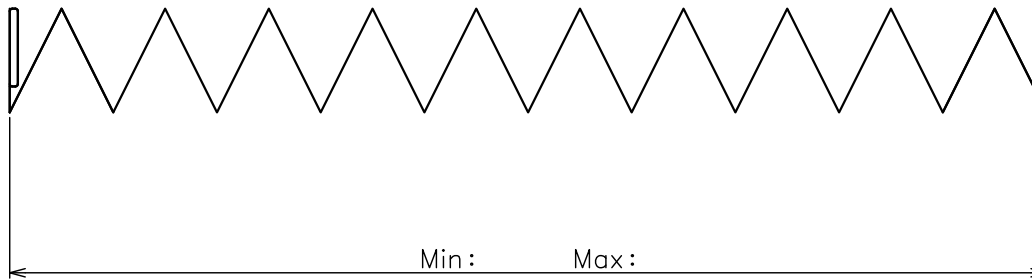
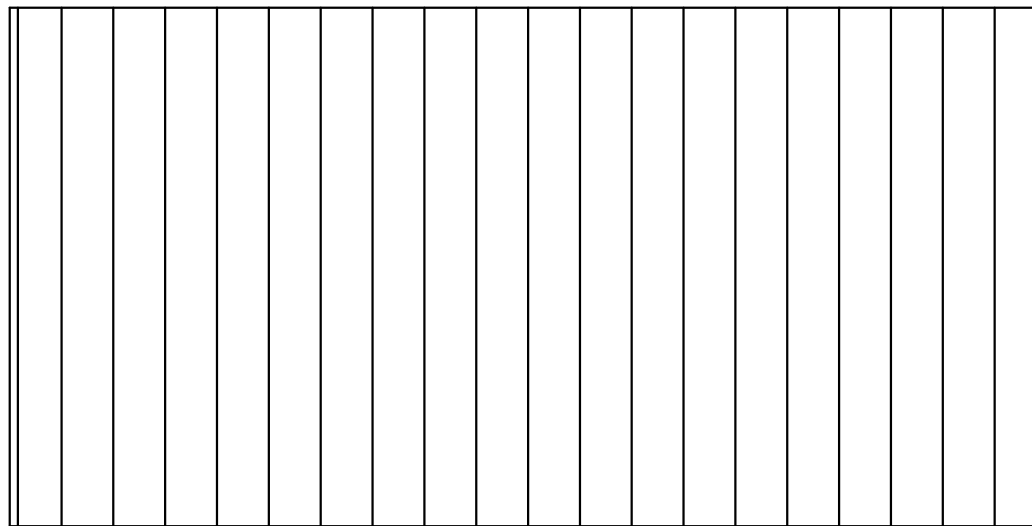
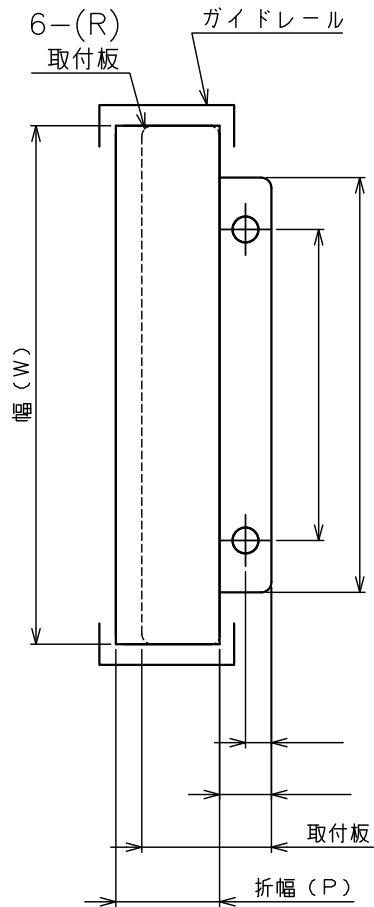
送料 込み 別途 \_\_\_\_\_

納期 受注後 \_\_\_\_\_ 日

- 注記
- 取付板について  
 (R)部はサンダー等で可。  
 バリ、カエリ等なき事。
  - ガイドレールについて  
 両サイドにガイドレールが  
 無い場合、ジャバラが  
 垂れ下がる場合があります。

〒116-0014 東京都荒川区東日暮里1-24-4  
 株式会社 長谷川ジャバラ  
 TEL:03-3805-3154  
 FAX:03-3806-4413  
 Mail:hasegawajb@hasegawa-jyabara.com

2	取付板						
1	生地						
記号	品名	品番	メーカー	数量	材質	備考	
		尺度	-	日付		設計	
		宛名			名称		
		株式会社 長谷川ジャバラ				図面番号	
REV	日付	改定内容					



製作仕様 ジャバラ詳細図

使用環境：  
 方向：水平 垂直  
 生地：t0.35 (CRゴムクロス)  
t0.5 (CRゴムクロス)  
t0.7 (CSMゴムクロス)

取付板  
SUS その他  
 折幅 (P)  
10 12 15 20  
25 30 35 40  
その他

ジャバラ単体  
ガイドレール付きセット

宛先 \_\_\_\_\_

単価 \_\_\_\_\_

送料 込み 別途 \_\_\_\_\_

納期 受注後 \_\_\_\_\_ 日

- 注記
- 取付板について  
 (R)部はサンダー等で可。  
 バリ、カエリ等なき事。
  - ガイドレールについて  
 両サイドにガイドレールが  
 無い場合、ジャバラが  
 垂れ下がることがあります。

〒116-0014 東京都荒川区東日暮里1-24-4  
 株式会社 長谷川ジャバラ  
 TEL:03-3805-3154  
 FAX:03-3806-4413  
 Mail:hasegawajb@hasegawa-jyabara.com

2	取付板						
1	生地						
記号	品名	品番	メーカー	数量	材質	備考	
		尺度	-	日付		設計	
		宛名			名称		
		株式会社 長谷川ジャバラ				図面番号	
REV	日付	改定内容					