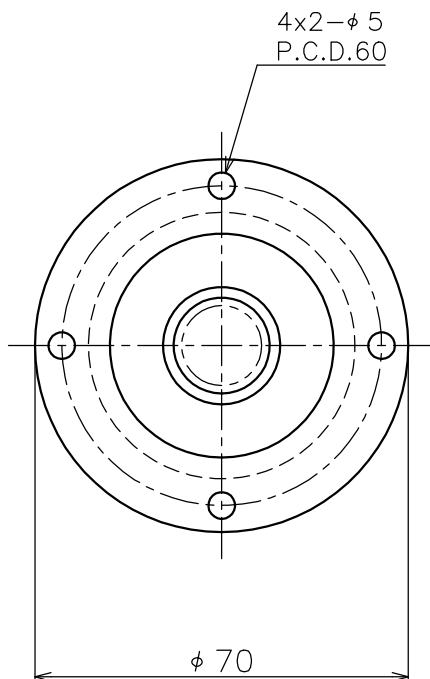
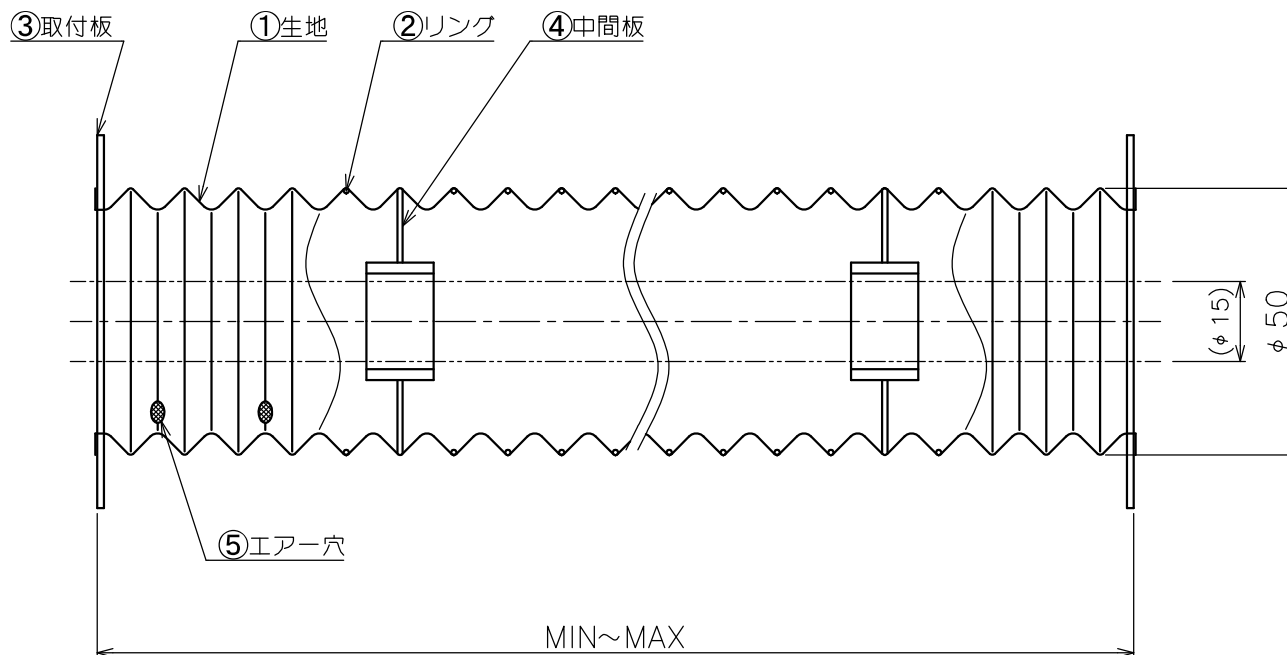




MFF15



フランジ内径φ42



注文	品番	ストローク	MIN~MAX	中間板	エアーク 個数	エアーク 有無
<input type="checkbox"/>	MFF15-100	100	25~125	0個	2個	<input type="checkbox"/> 有 <input type="checkbox"/> 無
<input type="checkbox"/>	MFF15-200	200	50~250	0個	2個	<input type="checkbox"/> 有 <input type="checkbox"/> 無
<input type="checkbox"/>	MFF15-400	400	100~500	1個	2個	<input type="checkbox"/> 有 <input type="checkbox"/> 無
<input type="checkbox"/>	MFF15-600	600	150~750	2個	4個	<input type="checkbox"/> 有 <input type="checkbox"/> 無
<input type="checkbox"/>	MFF15-800	800	200~1000	3個	4個	<input type="checkbox"/> 有 <input type="checkbox"/> 無
<input type="checkbox"/>	MFF15-1000	1000	250~1250	4個	6個	<input type="checkbox"/> 有 <input type="checkbox"/> 無
<input type="checkbox"/>	MFF15-FREE					<input type="checkbox"/> 有 <input type="checkbox"/> 無

製作仕様

①生地 : ロウレタン塩ビ t0.32

②リング : SUS

③取付板 : SUS304 t1.5

④中間板 : PVC

⑤エアーク : 有無をチェックして下さい  
(メッシュ付)

名称

丸型ジャバラ

図面番号

MFF15



株式会社 長谷川ジャバラ

TEL: 03-5811-7157

FAX: 03-3806-4413

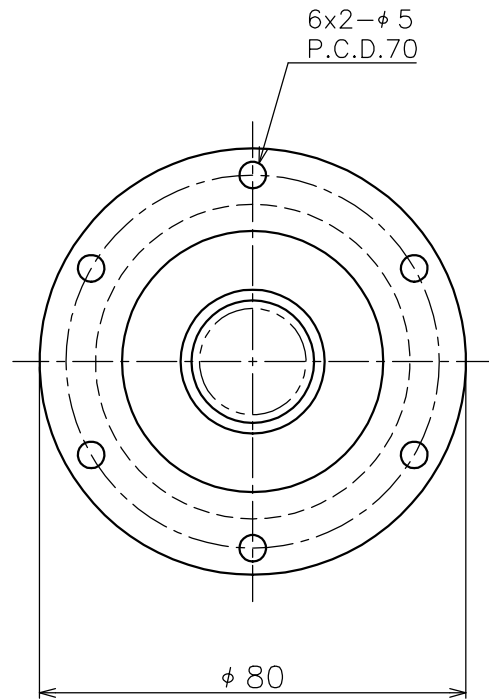
Mail: hasegawajb@tcn-catv.ne.jp

FREEはご希望の寸法を記入してください

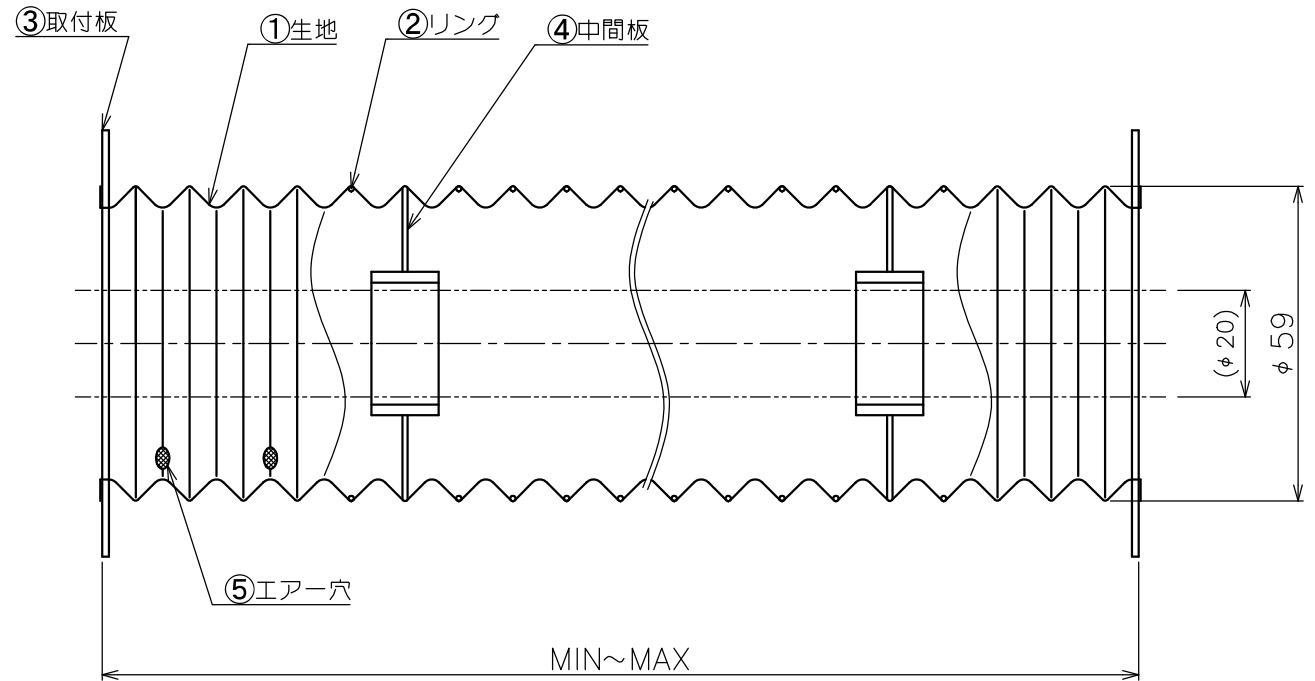
φ15用 取付板タイプ 13.07.17 (A3)



MFF20



フランジ内径φ 49



注文	品番	ストローク	MIN~MAX	中間板	エアーク 個数	エアーク 有無
<input type="checkbox"/>	MFF20-100	100	22~122	0個	2個	<input type="checkbox"/> 有 <input type="checkbox"/> 無
<input type="checkbox"/>	MFF20-200	200	44~244	0個	2個	<input type="checkbox"/> 有 <input type="checkbox"/> 無
<input type="checkbox"/>	MFF20-400	400	88~488	1個	2個	<input type="checkbox"/> 有 <input type="checkbox"/> 無
<input type="checkbox"/>	MFF20-600	600	132~732	2個	4個	<input type="checkbox"/> 有 <input type="checkbox"/> 無
<input type="checkbox"/>	MFF20-800	800	176~976	3個	4個	<input type="checkbox"/> 有 <input type="checkbox"/> 無
<input type="checkbox"/>	MFF20-1000	1000	220~1220	4個	6個	<input type="checkbox"/> 有 <input type="checkbox"/> 無
<input type="checkbox"/>	MFF20-FREE					<input type="checkbox"/> 有 <input type="checkbox"/> 無

製作仕様

- ①生地：ロウレタン塩ビ t0.32
- ②リング：SUS
- ③取付板：SUS304 t1.5
- ④中間板：PVC
- ⑤エアーク：有無をチェックして下さい  
(メッシュ付)

名称

丸型ジャバラ

図面番号

MFF20



株式会社 長谷川ジャバラ

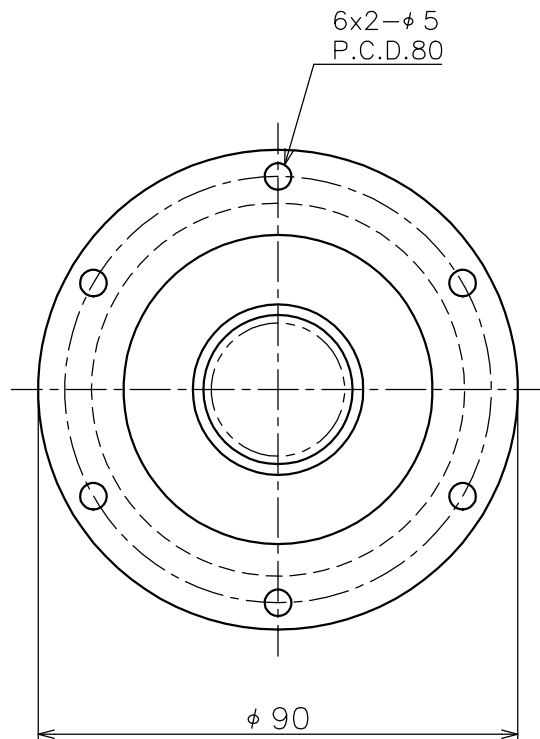
TEL: 03-5811-7157  
 FAX: 03-3806-4413  
 Mail: hasegawajb@tcn-catv.ne.jp

FREEはご希望の寸法を記入してください

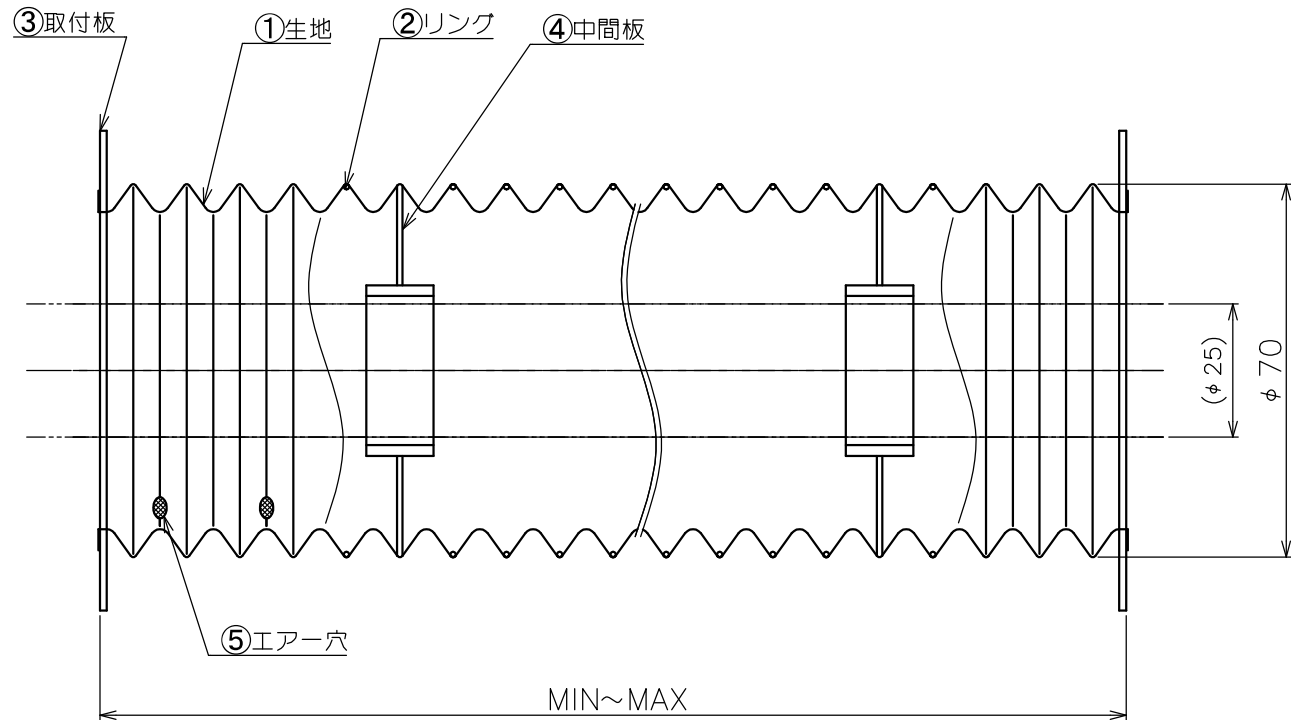
φ 20用 取付板タイプ 13.07.17 (A3)



MFF25



フランジ内径φ 58



注文	品番	ストローク	MIN~MAX	中間板	エアーク 個数	エアーク 有無
<input type="checkbox"/>	MFF25-100	100	21~121	0個	2個	<input type="checkbox"/> 有 <input type="checkbox"/> 無
<input type="checkbox"/>	MFF25-200	200	42~242	0個	2個	<input type="checkbox"/> 有 <input type="checkbox"/> 無
<input type="checkbox"/>	MFF25-400	400	84~484	1個	2個	<input type="checkbox"/> 有 <input type="checkbox"/> 無
<input type="checkbox"/>	MFF25-600	600	126~726	2個	4個	<input type="checkbox"/> 有 <input type="checkbox"/> 無
<input type="checkbox"/>	MFF25-800	800	168~968	3個	4個	<input type="checkbox"/> 有 <input type="checkbox"/> 無
<input type="checkbox"/>	MFF25-1000	1000	210~1210	4個	6個	<input type="checkbox"/> 有 <input type="checkbox"/> 無
<input type="checkbox"/>	MFF25-FREE					<input type="checkbox"/> 有 <input type="checkbox"/> 無

製作仕様

- ①生地 : ロウレタン塩ビ t0.32
- ②リング : SUS
- ③取付板 : SUS304 t1.5
- ④中間板 : PVC
- ⑤エアーク : 有無をチェックして下さい  
(メッシュ付)

名称

丸型ジャバラ

図面番号

MFF25

株式会社 長谷川ジャバラ



TEL: 03-5811-7157

FAX: 03-3806-4413

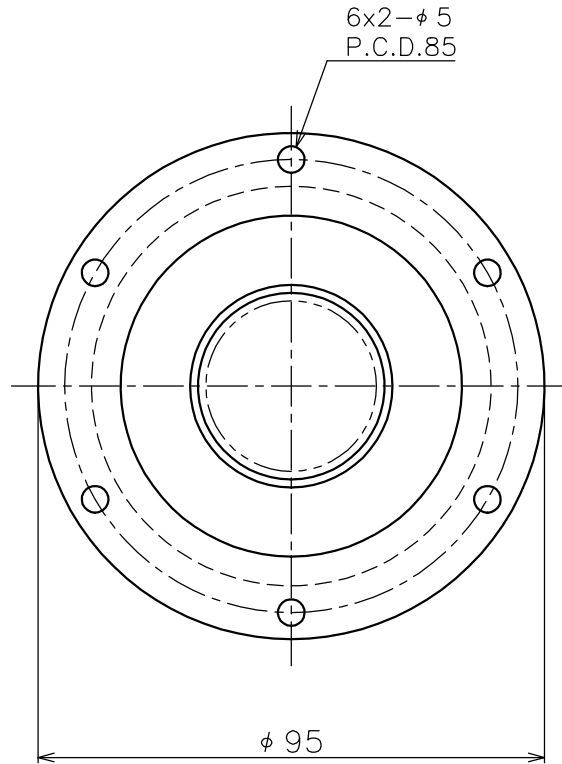
Mail: hasegawajb@tcn-catv.ne.jp

FREEはご希望の寸法を記入してください

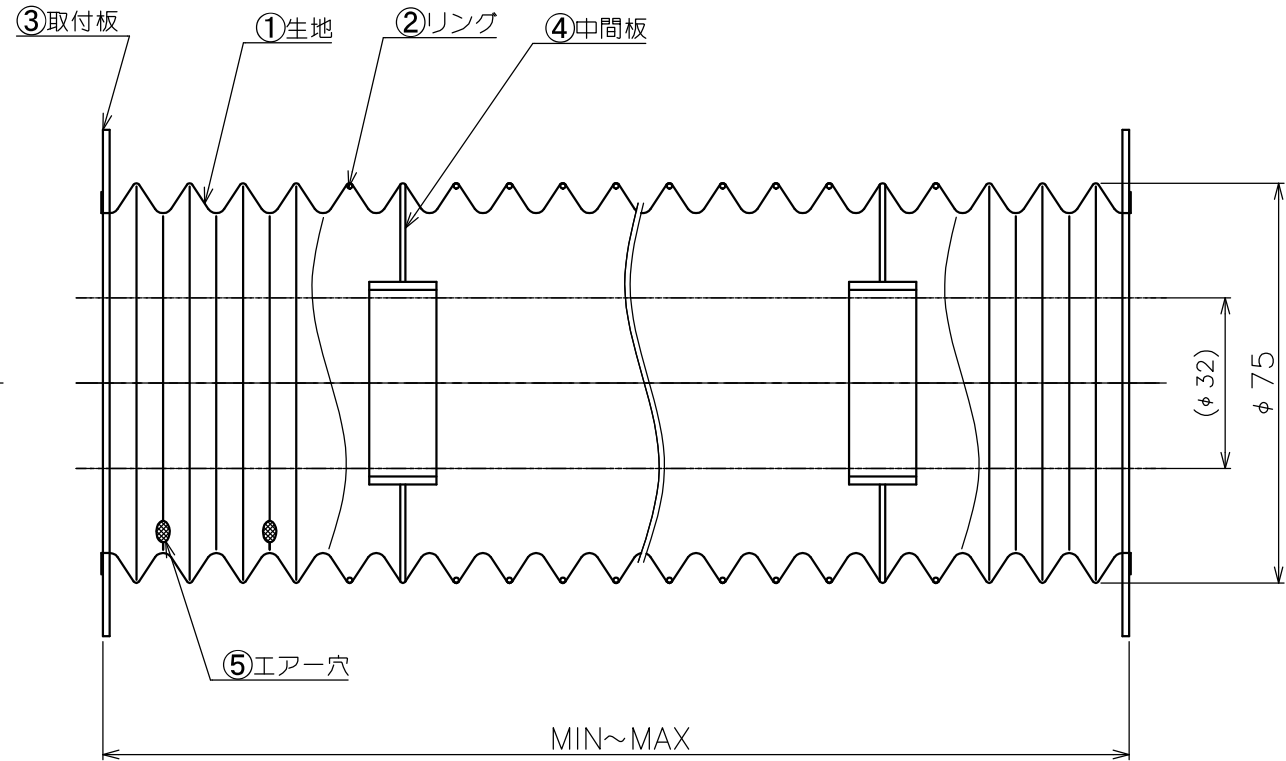
φ 25用 取付板タイプ 13.07.17 (A3)



MFF32



フランジ内径φ 64



注文	品番	ストローク	MIN~MAX	中間板	エアーク 個数	エアーク 有無
<input type="checkbox"/>	MFF32-100	100	21~121	0個	2個	<input type="checkbox"/> 有 <input type="checkbox"/> 無
<input type="checkbox"/>	MFF32-200	200	42~242	0個	2個	<input type="checkbox"/> 有 <input type="checkbox"/> 無
<input type="checkbox"/>	MFF32-400	400	84~484	1個	2個	<input type="checkbox"/> 有 <input type="checkbox"/> 無
<input type="checkbox"/>	MFF32-600	600	126~726	2個	4個	<input type="checkbox"/> 有 <input type="checkbox"/> 無
<input type="checkbox"/>	MFF32-800	800	168~968	3個	4個	<input type="checkbox"/> 有 <input type="checkbox"/> 無
<input type="checkbox"/>	MFF32-1000	1000	210~1210	4個	6個	<input type="checkbox"/> 有 <input type="checkbox"/> 無
<input type="checkbox"/>	MFF32-FREE					<input type="checkbox"/> 有 <input type="checkbox"/> 無

製作仕様

- ①生地：ロウレタン塩ビ t0.32
- ②リング：SUS
- ③取付板：SUS304 t1.5
- ④中間板：PVC
- ⑤エアーク：有無をチェックして下さい  
(メッシュ付)

名称

丸型ジャバラ

図面番号

MFF32



株式会社 長谷川ジャバラ

TEL: 03-5811-7157

FAX: 03-3806-4413

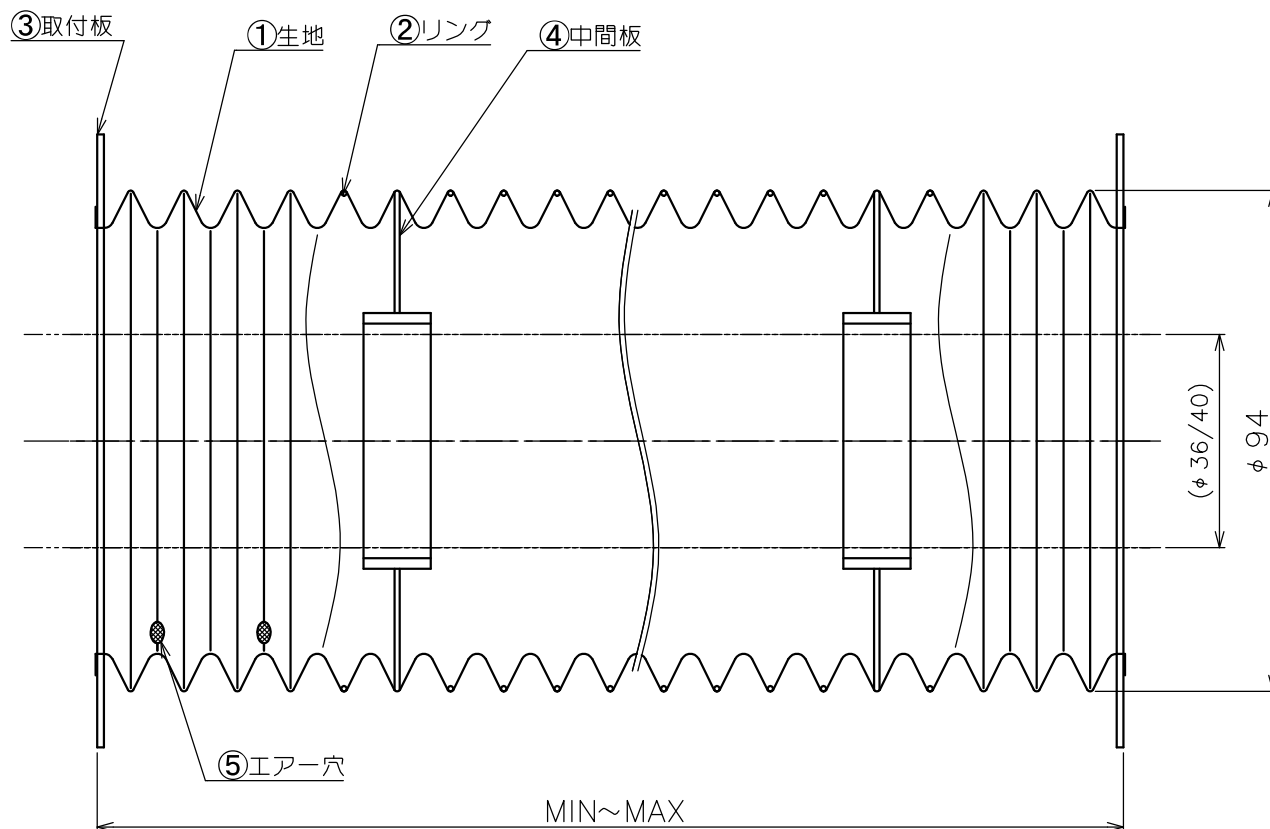
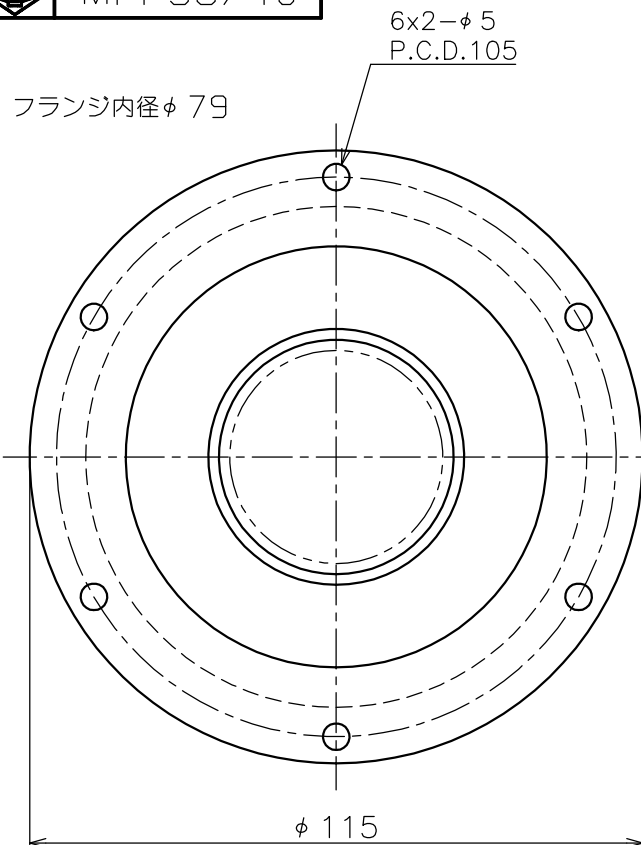
Mail: hasegawajb@tcn-catv.ne.jp

FREEはご希望の寸法を記入してください

φ 32用 取付板タイプ 13.07.17 (A3)



MFF36/40



※口元部の径を指定して下さい。

注文	品番	ストローク	MIN~MAX	中間板	エア-穴 個数	エア-穴 有無
<input type="checkbox"/>	MFF36/40-100	100	20~120	0個	2個	<input type="checkbox"/> 有 <input type="checkbox"/> 無
<input type="checkbox"/>	MFF36/40-200	200	40~240	0個	2個	<input type="checkbox"/> 有 <input type="checkbox"/> 無
<input type="checkbox"/>	MFF36/40-400	400	80~480	1個	2個	<input type="checkbox"/> 有 <input type="checkbox"/> 無
<input type="checkbox"/>	MFF36/40-600	600	120~720	2個	4個	<input type="checkbox"/> 有 <input type="checkbox"/> 無
<input type="checkbox"/>	MFF36/40-800	800	160~960	3個	4個	<input type="checkbox"/> 有 <input type="checkbox"/> 無
<input type="checkbox"/>	MFF36/40-1000	1000	200~1200	4個	6個	<input type="checkbox"/> 有 <input type="checkbox"/> 無
<input type="checkbox"/>	MFF36/40-FREE					<input type="checkbox"/> 有 <input type="checkbox"/> 無

製作仕様

①生地 : ロウレタン塩ビ t0.32

②リング : SUS

③取付板 : SUS304 t1.5

④中間板 : PVC

⑤エア-穴 : 有無をチェックして下さい  
(メッシュ付)

名称

丸型ジャバラ

図面番号

MFF36/40



株式会社 長谷川ジャバラ

TEL: 03-5811-7157

FAX: 03-3806-4413

Mail: hasegawajb@tcn-catv.ne.jp

FREEはご希望の寸法を記入してください

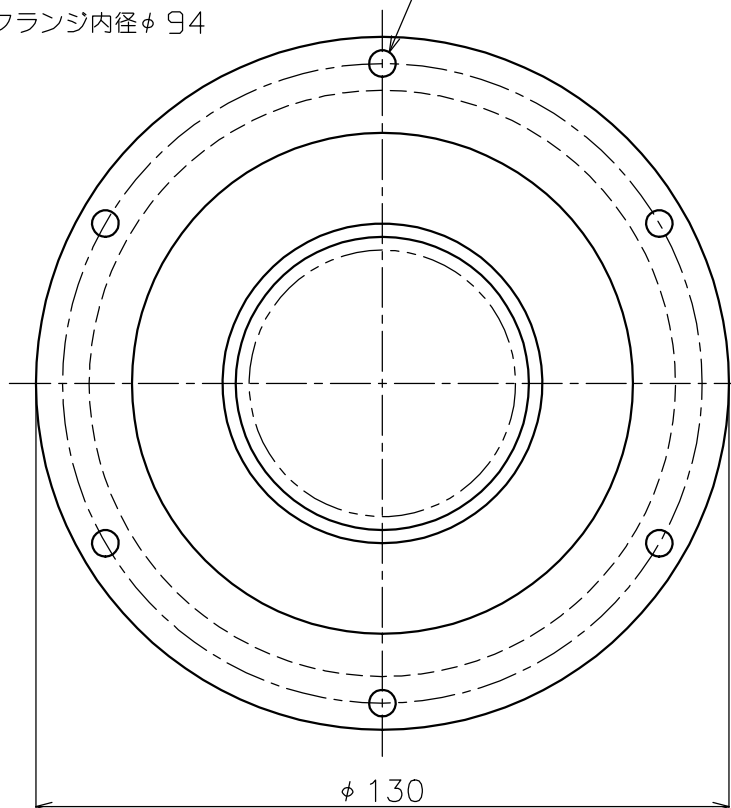
φ 36/40用 取付板タイプ 13.07.17 (A3)



MFF45/50

フランジ内径φ 94

6x2-φ5  
P.C.D.120

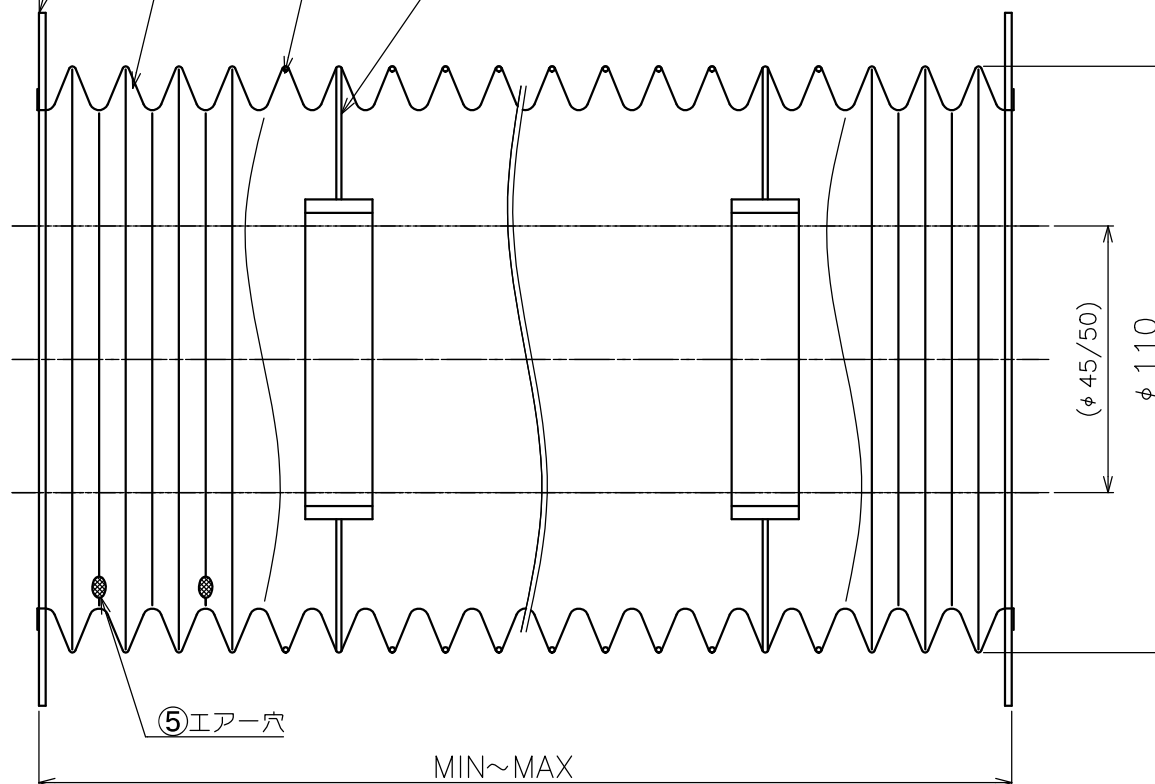


③取付板

①生地

②リング

④中間板



⑤エアーク

MIN~MAX

※口元部の径を指定して下さい。

注文	品番	ストローク	MIN~MAX	中間板	エアーク 個数	エアーク 有無
<input type="checkbox"/>	MFF45/50-100	100	18~118	0個	2個	<input type="checkbox"/> 有 <input type="checkbox"/> 無
<input type="checkbox"/>	MFF45/50-200	200	36~236	0個	2個	<input type="checkbox"/> 有 <input type="checkbox"/> 無
<input type="checkbox"/>	MFF45/50-400	400	72~472	1個	2個	<input type="checkbox"/> 有 <input type="checkbox"/> 無
<input type="checkbox"/>	MFF45/50-600	600	108~708	2個	4個	<input type="checkbox"/> 有 <input type="checkbox"/> 無
<input type="checkbox"/>	MFF45/50-800	800	144~944	3個	4個	<input type="checkbox"/> 有 <input type="checkbox"/> 無
<input type="checkbox"/>	MFF45/50-1000	1000	180~1180	4個	6個	<input type="checkbox"/> 有 <input type="checkbox"/> 無
<input type="checkbox"/>	MFF45/50-FREE					<input type="checkbox"/> 有 <input type="checkbox"/> 無

製作仕様

①生地 : ロウレタン塩ビ t0.32

②リング : SUS

③取付板 : SUS304 t1.5

④中間板 : PVC

⑤エアーク : 有無をチェックして下さい  
(メッシュ付)

名称

丸型ジャバラ

図面番号

MFF45/50

株式会社 長谷川ジャバラ



TEL: 03-5811-7157

FAX: 03-3806-4413

Mail: hasegawajb@tcn-catv.ne.jp

FREEはご希望の寸法を記入してください

φ 45/50用 取付板タイプ 13.07.17 (A3)