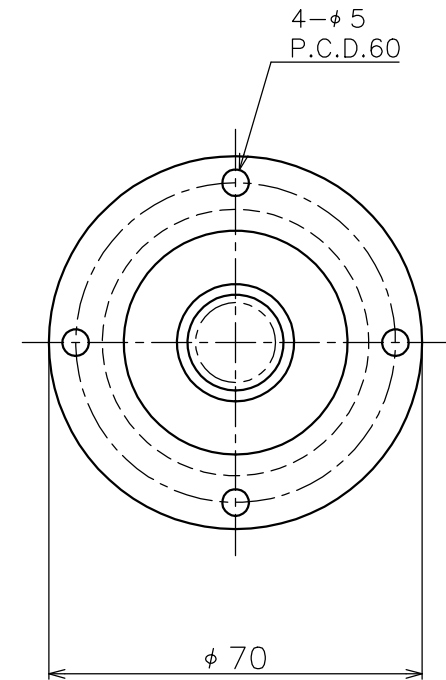
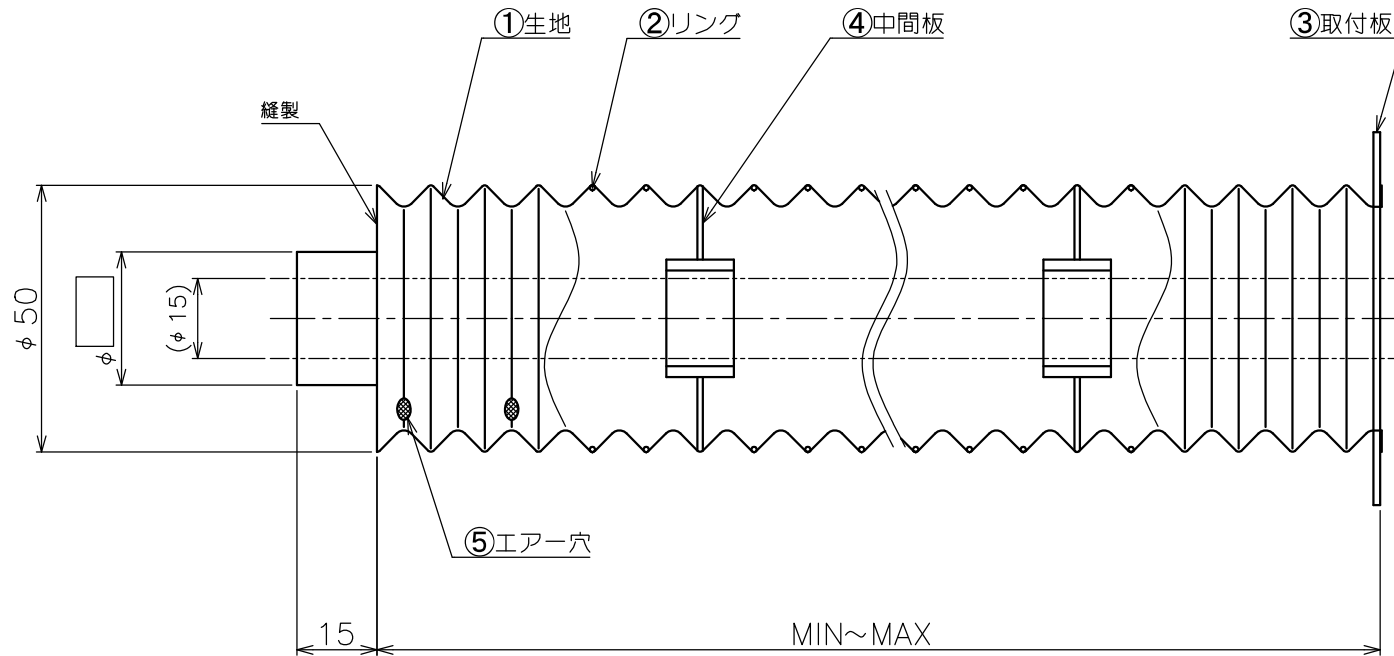




MFB15

フランジ内径φ 42



※口元部の径を指定して下さい。

注文	品番	ストローク	MIN~MAX	中間板	エアー穴 個数	エアー穴 有無
<input type="checkbox"/>	MFB15-100	100	25~125	0個	2個	<input type="checkbox"/> 有 <input type="checkbox"/> 無
<input type="checkbox"/>	MFB15-200	200	50~250	0個	2個	<input type="checkbox"/> 有 <input type="checkbox"/> 無
<input type="checkbox"/>	MFB15-400	400	100~500	1個	2個	<input type="checkbox"/> 有 <input type="checkbox"/> 無
<input type="checkbox"/>	MFB15-600	600	150~750	2個	4個	<input type="checkbox"/> 有 <input type="checkbox"/> 無
<input type="checkbox"/>	MFB15-800	800	200~1000	3個	4個	<input type="checkbox"/> 有 <input type="checkbox"/> 無
<input type="checkbox"/>	MFB15-1000	1000	250~1250	4個	6個	<input type="checkbox"/> 有 <input type="checkbox"/> 無
<input type="checkbox"/>	MFB15-FREE					<input type="checkbox"/> 有 <input type="checkbox"/> 無

製作仕様

- ①生地 : ロウレタン塩ビ t0.32
- ②リング : SUS
- ③取付板 : SUS304 t1.5
- ④中間板 : PVC
- ⑤エアー穴 : 有無をチェックして下さい
(メッシュ付)

名称
丸型ジャバラ
図面番号
MFB15

株式会社 長谷川ジャバラ
TEL: 03-5811-7157
FAX: 03-3806-4413
Mail: hasegawajb@tcn-catv.ne.jp

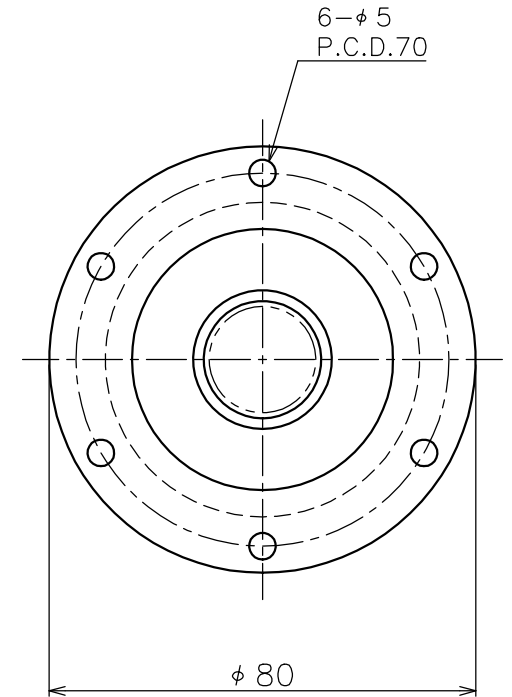
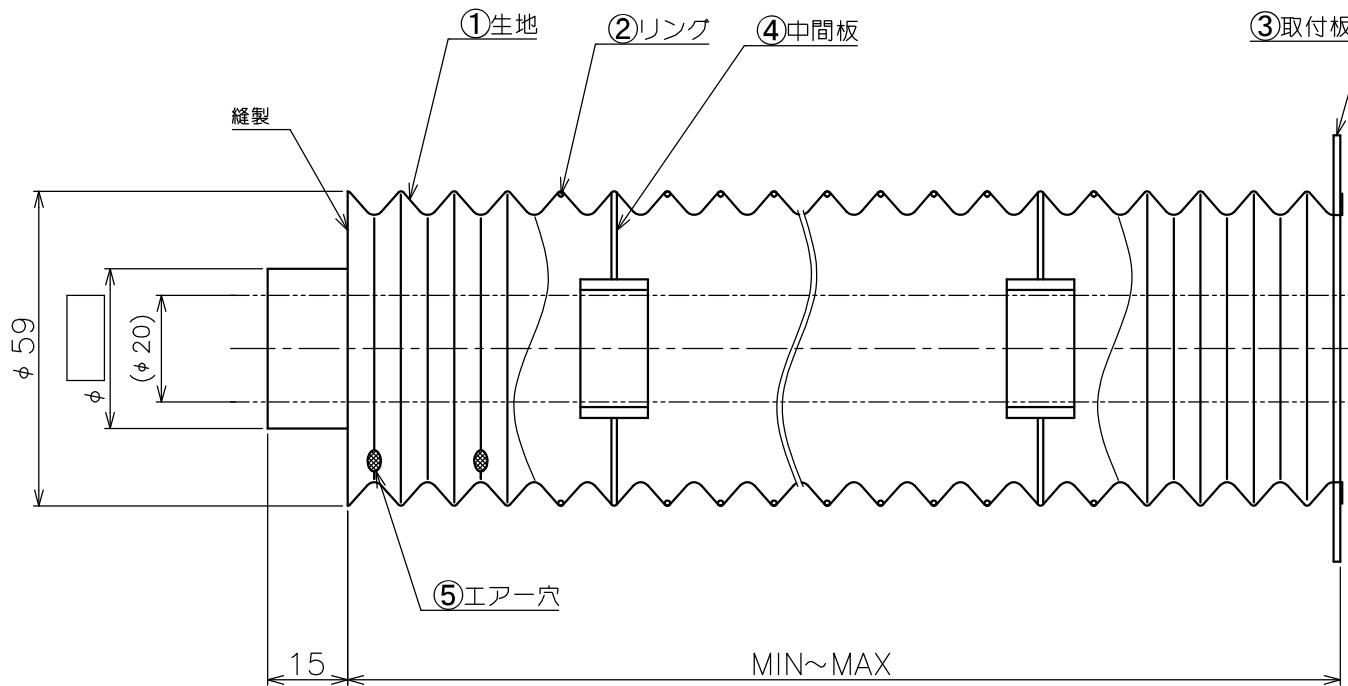
FREEはご希望の寸法を記入してください

φ 15用 取付板-帽子タイプ 13.07.16 (A3)



MFB20

フランジ内径φ 49



※口元部の径を指定して下さい。

注文	品番	ストローク	MIN~MAX	中間板	エアーク 個数	エアーク 有無
<input type="checkbox"/>	MFB20-100	100	22~122	0個	2個	<input type="checkbox"/> 有 <input type="checkbox"/> 無
<input type="checkbox"/>	MFB20-200	200	44~244	0個	2個	<input type="checkbox"/> 有 <input type="checkbox"/> 無
<input type="checkbox"/>	MFB20-400	400	88~488	1個	2個	<input type="checkbox"/> 有 <input type="checkbox"/> 無
<input type="checkbox"/>	MFB20-600	600	132~732	2個	4個	<input type="checkbox"/> 有 <input type="checkbox"/> 無
<input type="checkbox"/>	MFB20-800	800	176~976	3個	4個	<input type="checkbox"/> 有 <input type="checkbox"/> 無
<input type="checkbox"/>	MFB20-1000	1000	220~1220	4個	6個	<input type="checkbox"/> 有 <input type="checkbox"/> 無
<input type="checkbox"/>	MFB20-FREE					<input type="checkbox"/> 有 <input type="checkbox"/> 無

製作仕様

①生地 : ロウレタン塩ビ t0.32

②リング : SUS

③取付板 : SUS304 t1.5

④中間板 : PVC

⑤エアーク : 有無をチェックして下さい
(メッシュ付)

名称

丸型ジャバラ

図面番号

MFB20

株式会社 長谷川ジャバラ



TEL: 03-5811-7157

FAX: 03-3806-4413

Mail: hasegawajb@tcn-catv.ne.jp

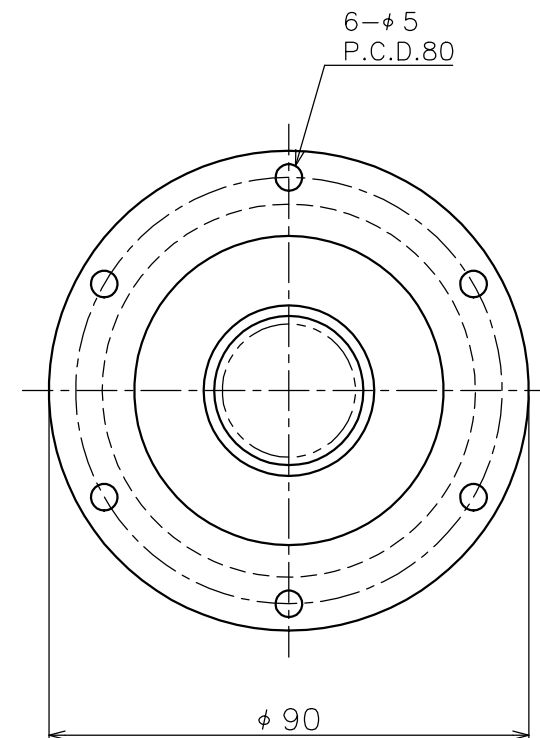
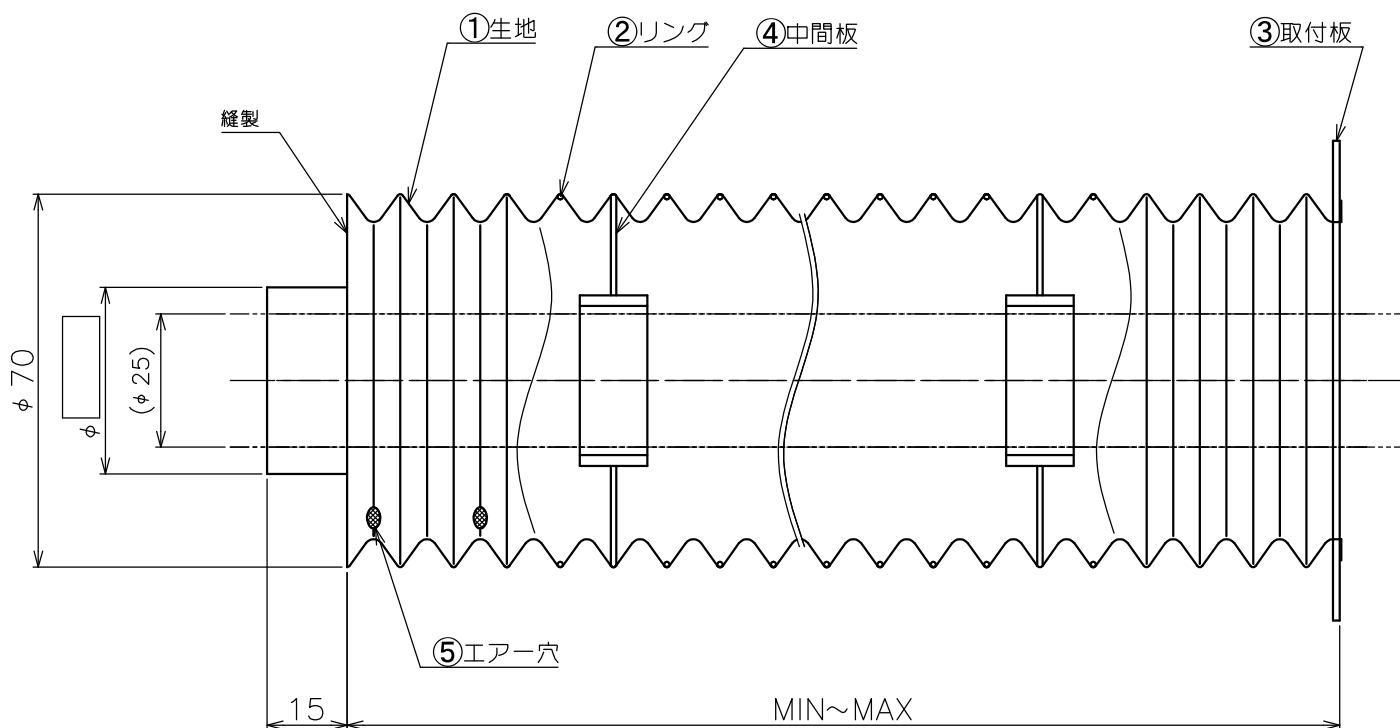
FREEはご希望の寸法を記入してください

φ20用 取付板-帽子タイプ 13.07.16 (A3)



MFB25

フランジ内径φ 58



※口元部の径を指定して下さい。

注文	品番	ストローク	MIN~MAX	中間板	エアーク 個数	エアーク 有無
<input type="checkbox"/>	MFB25-100	100	21~121	0個	2個	<input type="checkbox"/> 有 <input type="checkbox"/> 無
<input type="checkbox"/>	MFB25-200	200	42~242	0個	2個	<input type="checkbox"/> 有 <input type="checkbox"/> 無
<input type="checkbox"/>	MFB25-400	400	84~484	1個	2個	<input type="checkbox"/> 有 <input type="checkbox"/> 無
<input type="checkbox"/>	MFB25-600	600	126~726	2個	4個	<input type="checkbox"/> 有 <input type="checkbox"/> 無
<input type="checkbox"/>	MFB25-800	800	168~968	3個	4個	<input type="checkbox"/> 有 <input type="checkbox"/> 無
<input type="checkbox"/>	MFB25-1000	1000	210~1210	4個	6個	<input type="checkbox"/> 有 <input type="checkbox"/> 無
<input type="checkbox"/>	MFB25-FREE					<input type="checkbox"/> 有 <input type="checkbox"/> 無

製作仕様

- ①生地 : ロウレタン塩ビ t0.32
- ②リング : SUS
- ③取付板 : SUS304 t1.5
- ④中間板 : PVC
- ⑤エアーク : 有無をチェックして下さい
(メッシュ付)

名称

丸型ジャバラ

図面番号

MFB25

株式会社 長谷川ジャバラ



TEL: 03-5811-7157

FAX: 03-3806-4413

Mail: hasegawajb@tcn-catv.ne.jp

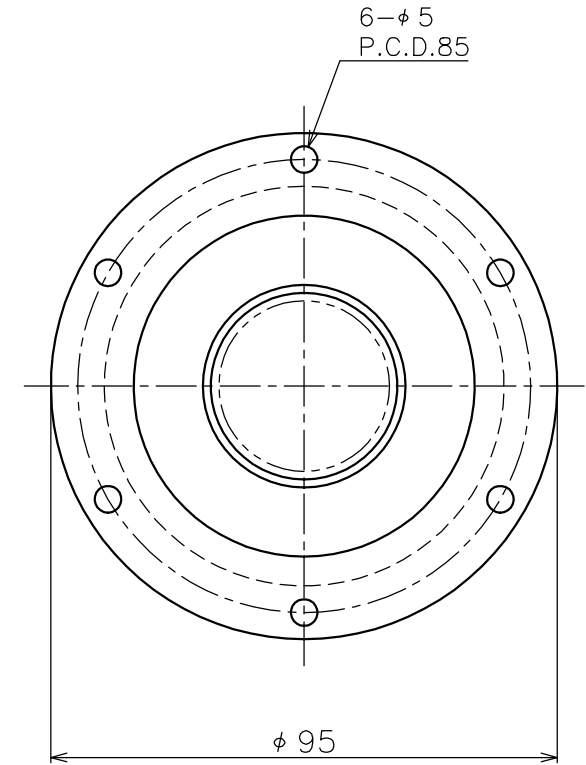
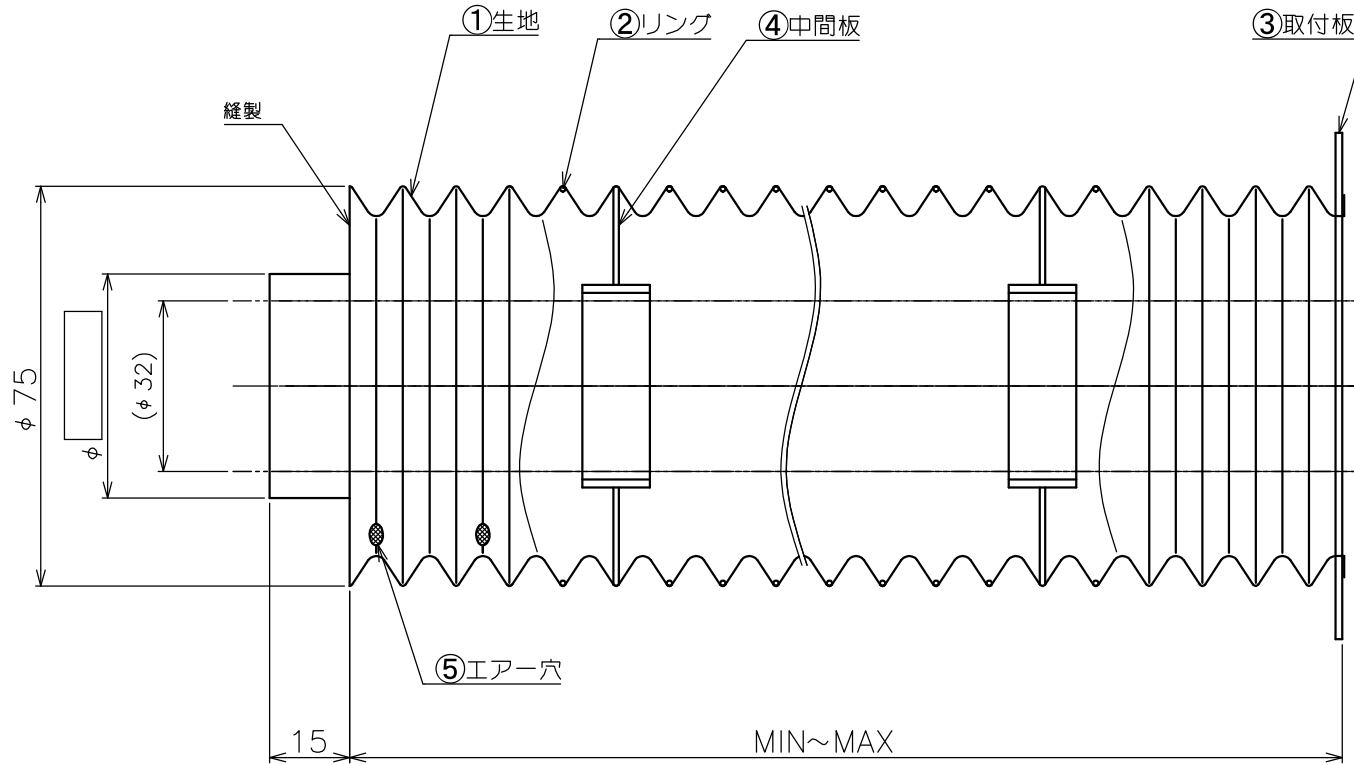
FREEはご希望の寸法を記入してください

φ 25用 取付板-帽子タイプ 13.07.16 (A3)



MFB32

フランジ内径φ64



※口元部の径を指定して下さい。

注文	品番	ストローク	MIN~MAX	中間板	エアーク 個数	エアーク 有無
<input type="checkbox"/>	MFB32-100	100	21~121	0個	2個	<input type="checkbox"/> 有 <input type="checkbox"/> 無
<input type="checkbox"/>	MFB32-200	200	42~242	0個	2個	<input type="checkbox"/> 有 <input type="checkbox"/> 無
<input type="checkbox"/>	MFB32-400	400	84~484	1個	2個	<input type="checkbox"/> 有 <input type="checkbox"/> 無
<input type="checkbox"/>	MFB32-600	600	126~726	2個	4個	<input type="checkbox"/> 有 <input type="checkbox"/> 無
<input type="checkbox"/>	MFB32-800	800	168~968	3個	4個	<input type="checkbox"/> 有 <input type="checkbox"/> 無
<input type="checkbox"/>	MFB32-1000	1000	210~1210	4個	6個	<input type="checkbox"/> 有 <input type="checkbox"/> 無
<input type="checkbox"/>	MFB32-FREE					<input type="checkbox"/> 有 <input type="checkbox"/> 無

製作仕様

- ①生地 : ロウレタン塩ビ t0.32
- ②リング : SUS
- ③取付板 : SUS304 t1.5
- ④中間板 : PVC
- ⑤エアーク : 有無をチェックして下さい
(メッシュ付)

名称

丸型ジャバラ

図面番号

MFB32

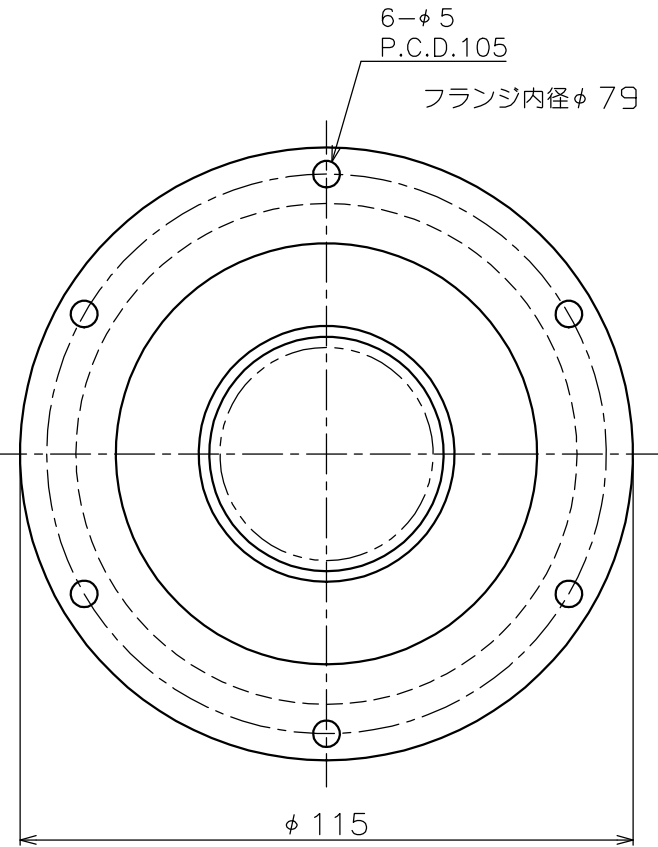
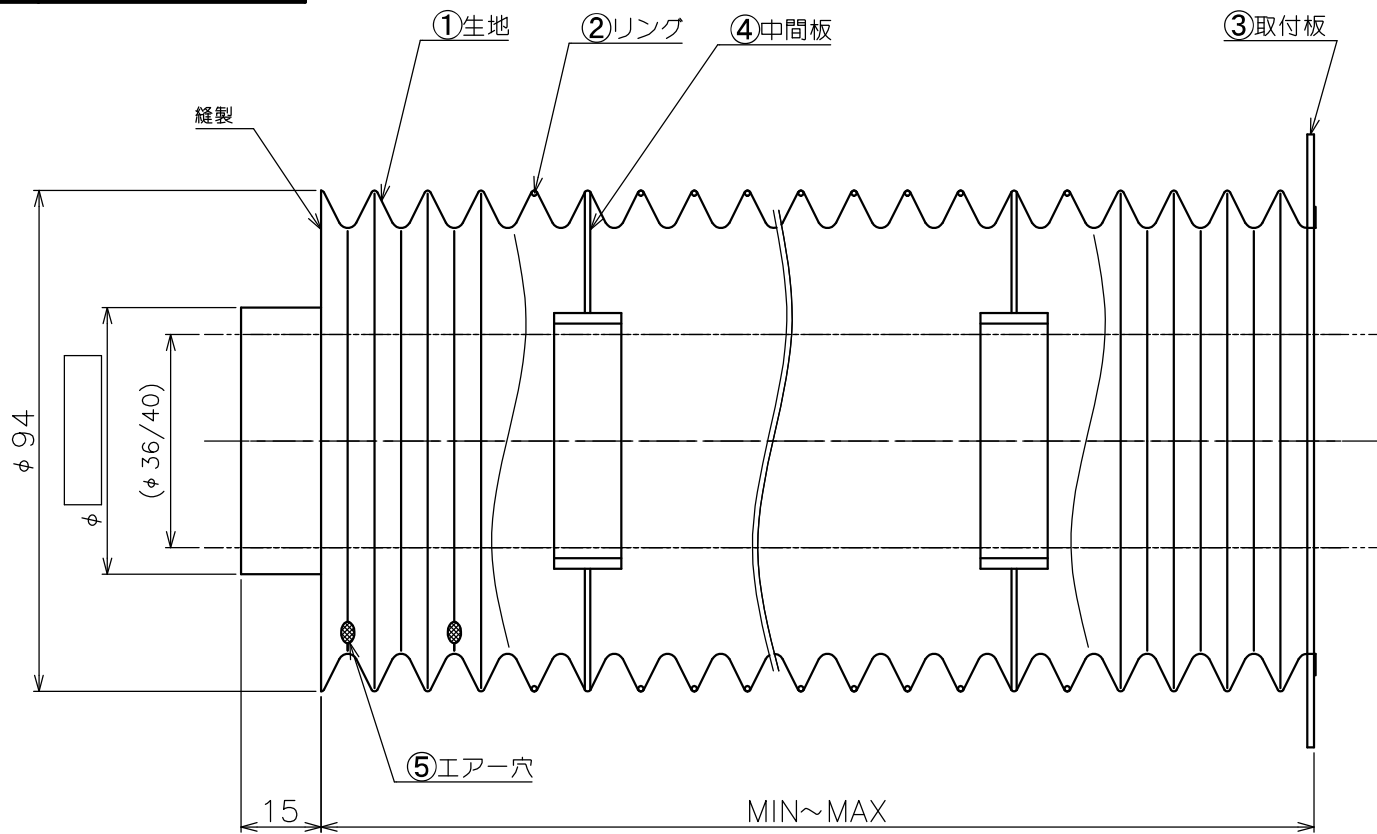
株式会社 長谷川ジャバラ



TEL: 03-5811-7157
 FAX: 03-3806-4413
 Mail: hasegawajb@tcn-catv.ne.jp

FREEはご希望の寸法を記入してください

φ32用 取付板-帽子タイプ 13.07.16 (A3)



※口元部の径を指定して下さい。

注文	品番	ストローク	MIN~MAX	中間板	エアーク 個数	エアーク 有無
<input type="checkbox"/>	MFB36/40-100	100	20~120	0個	2個	<input type="checkbox"/> 有 <input type="checkbox"/> 無
<input type="checkbox"/>	MFB36/40-200	200	40~240	0個	2個	<input type="checkbox"/> 有 <input type="checkbox"/> 無
<input type="checkbox"/>	MFB36/40-400	400	80~480	1個	2個	<input type="checkbox"/> 有 <input type="checkbox"/> 無
<input type="checkbox"/>	MFB36/40-600	600	120~720	2個	4個	<input type="checkbox"/> 有 <input type="checkbox"/> 無
<input type="checkbox"/>	MFB36/40-800	800	160~960	3個	4個	<input type="checkbox"/> 有 <input type="checkbox"/> 無
<input type="checkbox"/>	MFB36/40-1000	1000	200~1200	4個	6個	<input type="checkbox"/> 有 <input type="checkbox"/> 無
<input type="checkbox"/>	MFB36/40-FREE					<input type="checkbox"/> 有 <input type="checkbox"/> 無

製作仕様

- ①生地：ロウレタン塩ビ t0.32
- ②リング：SUS
- ③取付板：SUS304 t1.5
- ④中間板：PVC
- ⑤エアーク：有無をチェックして下さい
(メッシュ付)

名称
丸型ジャバラ
図面番号
MFB36/40

株式会社 長谷川ジャバラ
TEL: 03-5811-7157
FAX: 03-3806-4413
Mail: hasegawajb@tcn-catv.ne.jp

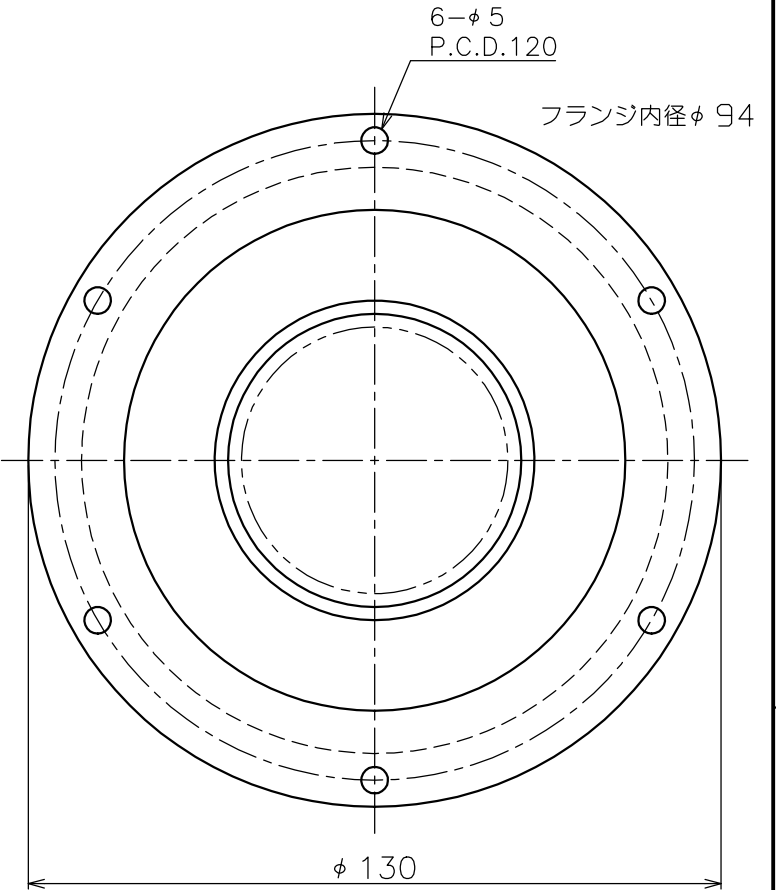
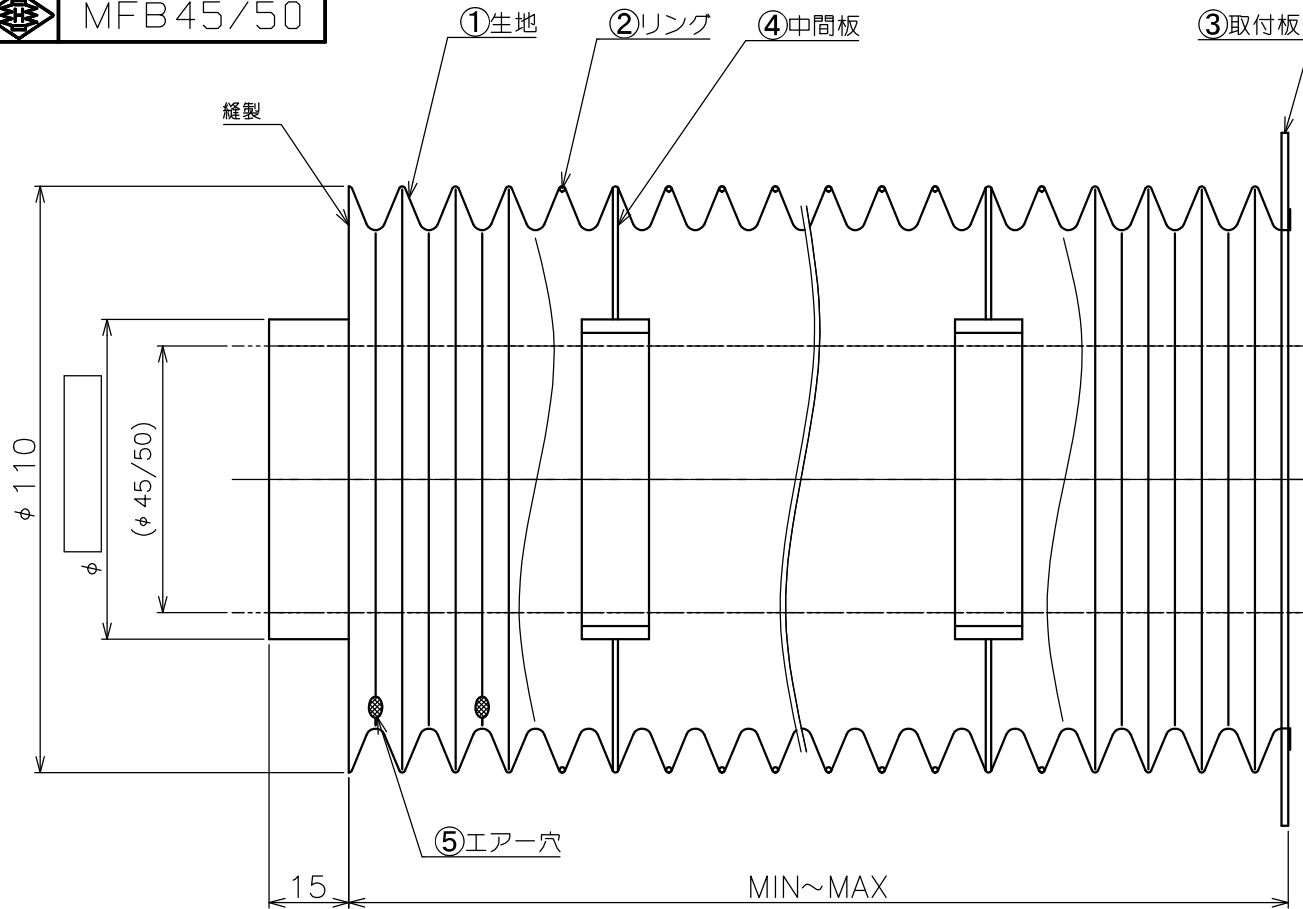


FREEはご希望の寸法を記入してください

φ36/40用 取付板-帽子タイプ 13.07.16 (A3)



MFB45/50



※口元部の径を指定して下さい。

注文	品番	ストローク	MIN~MAX	中間板	エアー穴 個数	エアー穴 有無
<input type="checkbox"/>	MFB45/50-100	100	18~118	0個	2個	<input type="checkbox"/> 有 <input type="checkbox"/> 無
<input type="checkbox"/>	MFB45/50-200	200	36~236	0個	2個	<input type="checkbox"/> 有 <input type="checkbox"/> 無
<input type="checkbox"/>	MFB45/50-400	400	72~472	1個	2個	<input type="checkbox"/> 有 <input type="checkbox"/> 無
<input type="checkbox"/>	MFB45/50-600	600	108~708	2個	4個	<input type="checkbox"/> 有 <input type="checkbox"/> 無
<input type="checkbox"/>	MFB45/50-800	800	144~944	3個	4個	<input type="checkbox"/> 有 <input type="checkbox"/> 無
<input type="checkbox"/>	MFB45/50-1000	1000	180~1180	4個	6個	<input type="checkbox"/> 有 <input type="checkbox"/> 無
<input type="checkbox"/>	MFB45/50-FREE					<input type="checkbox"/> 有 <input type="checkbox"/> 無

製作仕様

- ①生地 : ロウレタン塩ビ t0.32
- ②リング : SUS
- ③取付板 : SUS304 t1.5
- ④中間板 : PVC
- ⑤エアー穴 : 有無をチェックして下さい (メッシュ付)

名称

丸型ジャバラ

図面番号

MFB45/50

株式会社 長谷川ジャバラ



TEL: 03-5811-7157
FAX: 03-3806-4413
Mail: hasegawajb@tcn-catv.ne.jp

FREEはご希望の寸法を記入してください

φ45/50用 取付板-帽子タイプ 13.07.16 (A3)