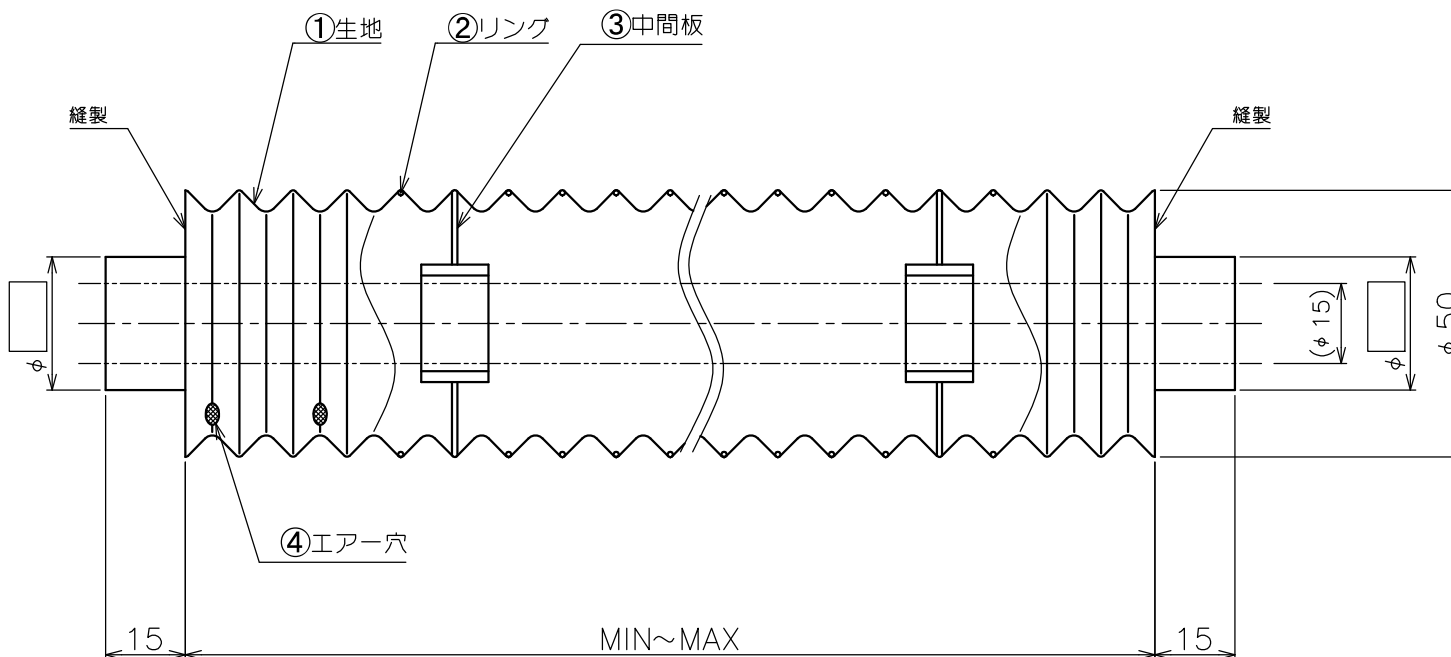




MBB15



※口元部の径を指定して下さい。

注文	品番	ストローク	MIN~MAX	中間板	エアーク 個数	エアーク 有無
<input type="checkbox"/>	MBB15-100	100	25~125	0個	2個	<input type="checkbox"/> 有 <input type="checkbox"/> 無
<input type="checkbox"/>	MBB15-200	200	50~250	0個	2個	<input type="checkbox"/> 有 <input type="checkbox"/> 無
<input type="checkbox"/>	MBB15-400	400	100~500	1個	2個	<input type="checkbox"/> 有 <input type="checkbox"/> 無
<input type="checkbox"/>	MBB15-600	600	150~750	2個	4個	<input type="checkbox"/> 有 <input type="checkbox"/> 無
<input type="checkbox"/>	MBB15-800	800	200~1000	3個	4個	<input type="checkbox"/> 有 <input type="checkbox"/> 無
<input type="checkbox"/>	MBB15-1000	1000	250~1250	4個	6個	<input type="checkbox"/> 有 <input type="checkbox"/> 無
<input type="checkbox"/>	MBB15-FREE					<input type="checkbox"/> 有 <input type="checkbox"/> 無

製作仕様

- ①生地 : ロウレタン塩ビ t0.32
- ②リング : SUS
- ③中間板 : PVC
- ④エアーク : 有無をチェックして下さい
(メッシュ付)

名称
丸型ジャバラ
図面番号
MBB15



株式会社 長谷川ジャバラ

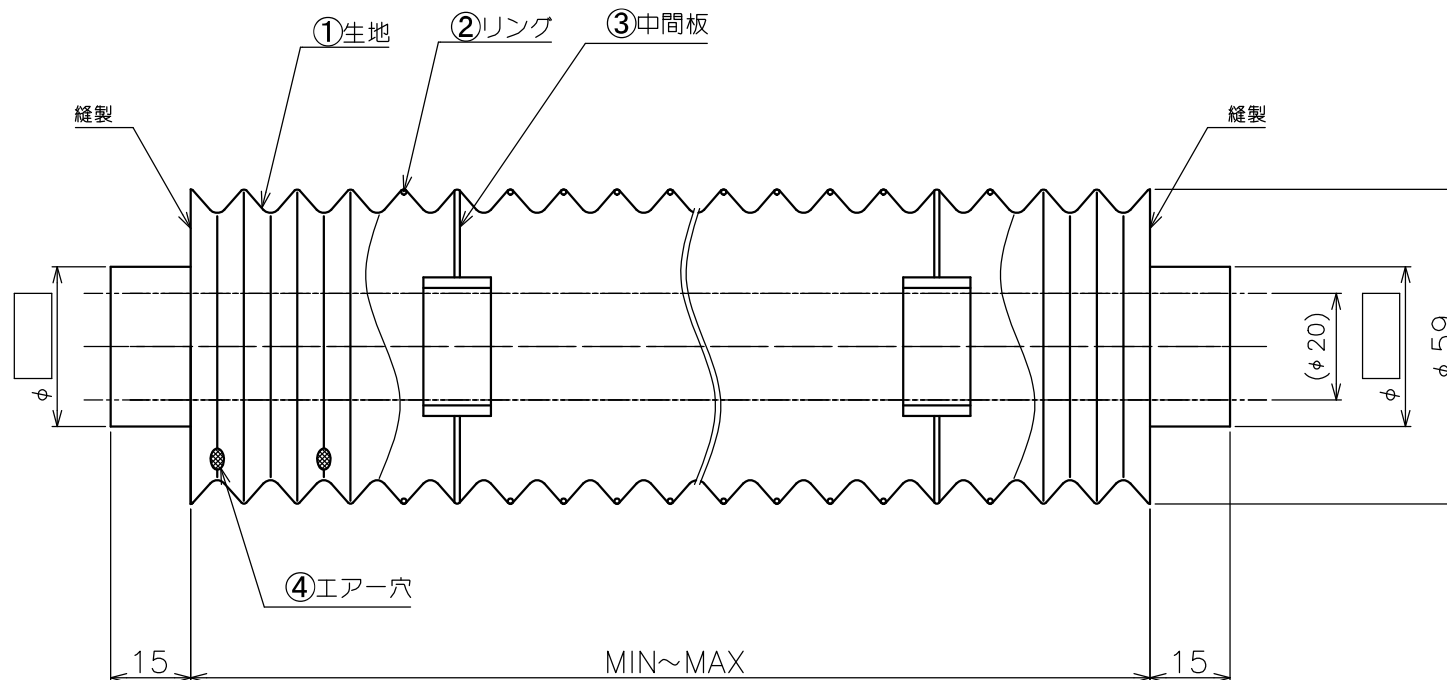
TEL: 03-5811-7157
FAX: 03-3806-4413
Mail: hasegawajb@tcn-catv.ne.jp

FREEはご希望の寸法を記入してください

φ 15用 帽子-帽子タイプ 13.06.03 (A3)



MBB20



※口元部の径を指定して下さい。

注文	品番	ストローク	MIN~MAX	中間板	エアーク 個数	エアーク 有無
<input type="checkbox"/>	MBB20-100	100	22~122	0個	2個	<input type="checkbox"/> 有 <input type="checkbox"/> 無
<input type="checkbox"/>	MBB20-200	200	44~244	0個	2個	<input type="checkbox"/> 有 <input type="checkbox"/> 無
<input type="checkbox"/>	MBB20-400	400	88~488	1個	2個	<input type="checkbox"/> 有 <input type="checkbox"/> 無
<input type="checkbox"/>	MBB20-600	600	132~732	2個	4個	<input type="checkbox"/> 有 <input type="checkbox"/> 無
<input type="checkbox"/>	MBB20-800	800	176~976	3個	4個	<input type="checkbox"/> 有 <input type="checkbox"/> 無
<input type="checkbox"/>	MBB20-1000	1000	220~1220	4個	6個	<input type="checkbox"/> 有 <input type="checkbox"/> 無
<input type="checkbox"/>	MBB20-FREE					<input type="checkbox"/> 有 <input type="checkbox"/> 無

製作仕様

- ①生地：ロウレタン塩ビ t0.32
- ②リング：SUS
- ③中間板：PVC
- ④エアーク：有無をチェックして下さい
(メッシュ付)

名称
丸型ジャバラ
図面番号
MBB20



株式会社 長谷川ジャバラ

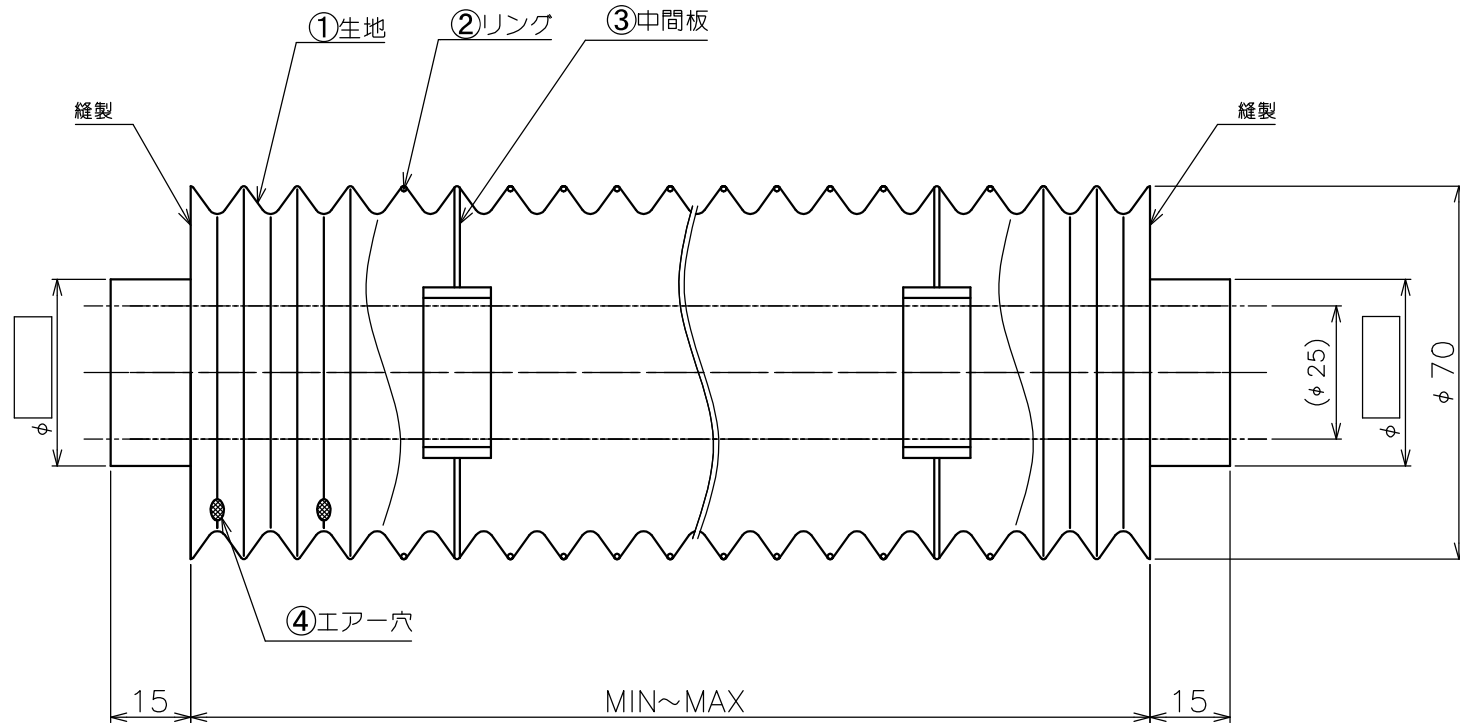
TEL: 03-5811-7157
FAX: 03-3806-4413
Mail: hasegawajb@tcn-catv.ne.jp

FREEはご希望の寸法を記入してください

φ 20用 帽子-帽子タイプ 13.06.03 (A3)



MBB25



※口元部の径を指定して下さい。

注文	品番	ストローク	MIN~MAX	中間板	エアーク 個数	エアーク 有無
<input type="checkbox"/>	MBB25-100	100	21~121	0個	2個	<input type="checkbox"/> 有 <input type="checkbox"/> 無
<input type="checkbox"/>	MBB25-200	200	42~242	0個	2個	<input type="checkbox"/> 有 <input type="checkbox"/> 無
<input type="checkbox"/>	MBB25-400	400	84~484	1個	2個	<input type="checkbox"/> 有 <input type="checkbox"/> 無
<input type="checkbox"/>	MBB25-600	600	126~726	2個	4個	<input type="checkbox"/> 有 <input type="checkbox"/> 無
<input type="checkbox"/>	MBB25-800	800	168~968	3個	4個	<input type="checkbox"/> 有 <input type="checkbox"/> 無
<input type="checkbox"/>	MBB25-1000	1000	210~1210	4個	6個	<input type="checkbox"/> 有 <input type="checkbox"/> 無
<input type="checkbox"/>	MBB25-FREE					<input type="checkbox"/> 有 <input type="checkbox"/> 無

製作仕様

- ①生地 : ロウレタン塩ビ t0.32
- ②リング : SUS
- ③中間板 : PVC
- ④エアーク : 有無をチェックして下さい
(メッシュ付)

名称
丸型ジャバラ
図面番号
MBB25



株式会社 長谷川ジャバラ

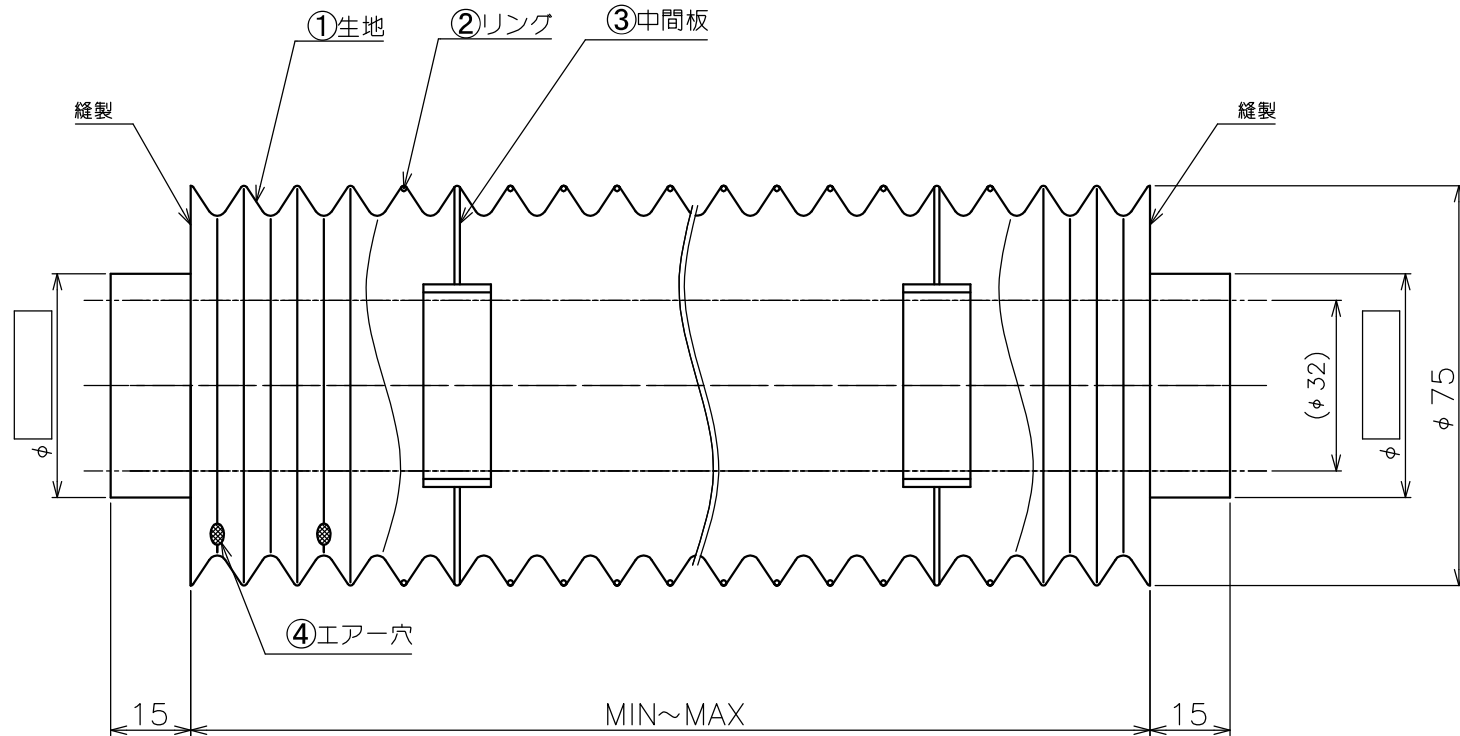
TEL: 03-5811-7157
FAX: 03-3806-4413
Mail: hasegawajb@tcn-catv.ne.jp

FREEはご希望の寸法を記入してください

φ 25用 帽子-帽子タイプ 13.06.03 (A3)



MBB32



※口元部の径を指定して下さい。

注文	品番	ストローク	MIN~MAX	中間板	エアーク 個数	エアーク 有無
<input type="checkbox"/>	MBB32-100	100	21~121	0個	2個	<input type="checkbox"/> 有 <input type="checkbox"/> 無
<input type="checkbox"/>	MBB32-200	200	42~242	0個	2個	<input type="checkbox"/> 有 <input type="checkbox"/> 無
<input type="checkbox"/>	MBB32-400	400	84~484	1個	2個	<input type="checkbox"/> 有 <input type="checkbox"/> 無
<input type="checkbox"/>	MBB32-600	600	126~726	2個	4個	<input type="checkbox"/> 有 <input type="checkbox"/> 無
<input type="checkbox"/>	MBB32-800	800	168~968	3個	4個	<input type="checkbox"/> 有 <input type="checkbox"/> 無
<input type="checkbox"/>	MBB32-1000	1000	210~1210	4個	6個	<input type="checkbox"/> 有 <input type="checkbox"/> 無
<input type="checkbox"/>	MBB32-FREE					<input type="checkbox"/> 有 <input type="checkbox"/> 無

製作仕様

- ①生地：ロウレタン塩ビ t0.32
- ②リング：SUS
- ③中間板：PVC
- ④エアーク：有無をチェックして下さい
(メッシュ付)

名称
丸型ジャバラ
図面番号
MBB32



株式会社 長谷川ジャバラ

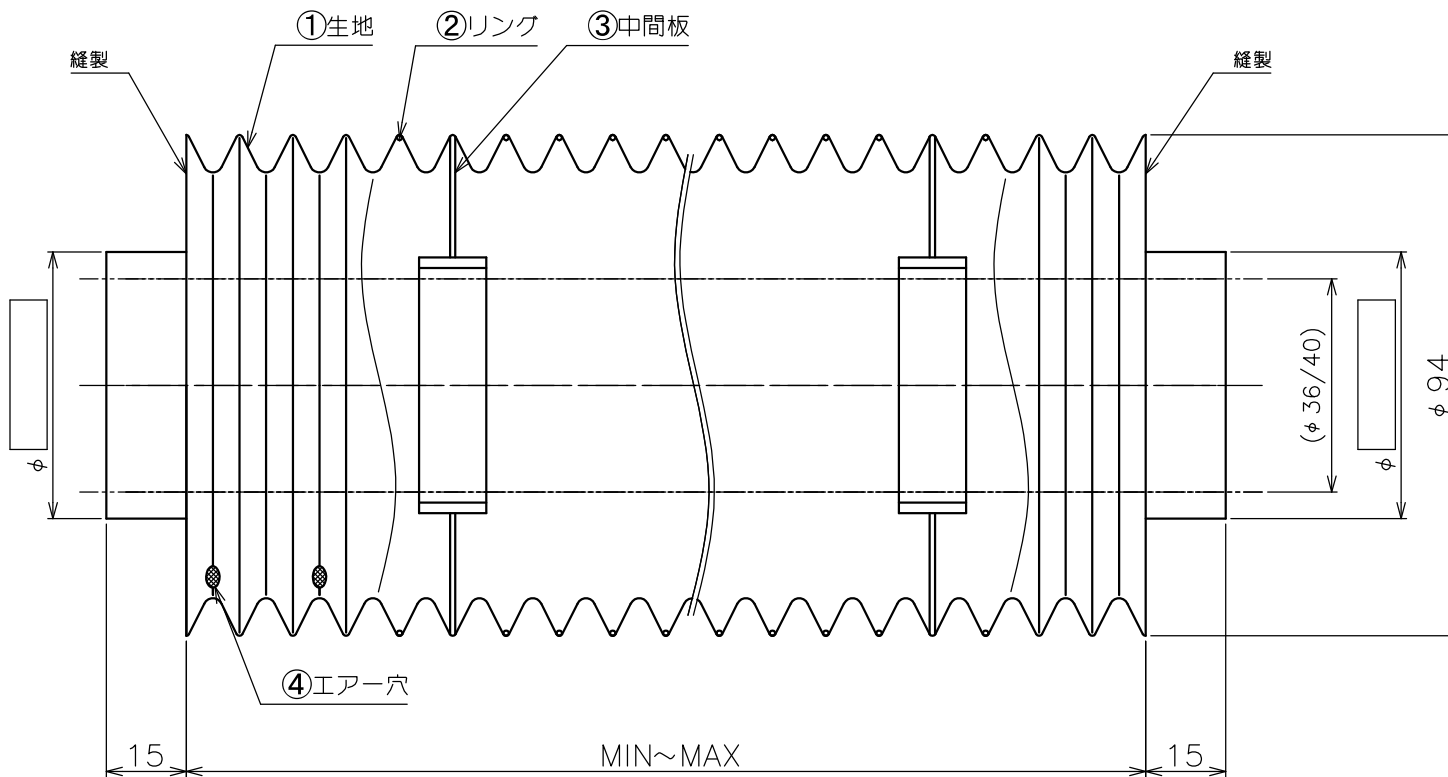
TEL: 03-5811-7157
FAX: 03-3806-4413
Mail: hasegawajb@tcn-catv.ne.jp

FREEはご希望の寸法を記入してください

φ 32用 帽子-帽子タイプ 13.06.03 (A3)



MBB36/40



※口元部の径を指定して下さい。

注文	品番	ストローク	MIN~MAX	中間板	エアーク 個数	エアーク 有無
<input type="checkbox"/>	MBB36/40-100	100	20~120	0個	2個	<input type="checkbox"/> 有 <input type="checkbox"/> 無
<input type="checkbox"/>	MBB36/40-200	200	40~240	0個	2個	<input type="checkbox"/> 有 <input type="checkbox"/> 無
<input type="checkbox"/>	MBB36/40-400	400	80~480	1個	2個	<input type="checkbox"/> 有 <input type="checkbox"/> 無
<input type="checkbox"/>	MBB36/40-600	600	120~720	2個	4個	<input type="checkbox"/> 有 <input type="checkbox"/> 無
<input type="checkbox"/>	MBB36/40-800	800	160~960	3個	4個	<input type="checkbox"/> 有 <input type="checkbox"/> 無
<input type="checkbox"/>	MBB36/40-1000	1000	200~1200	4個	6個	<input type="checkbox"/> 有 <input type="checkbox"/> 無
<input type="checkbox"/>	MBB36/40-FREE					<input type="checkbox"/> 有 <input type="checkbox"/> 無

製作仕様

- ①生地 : ロウレタン塩ビ t0.32
- ②リング : SUS
- ③中間板 : PVC
- ④エアーク : 有無をチェックして下さい
(メッシュ付)

名称

丸型ジャバラ

図面番号

MBB36/40



株式会社 長谷川ジャバラ

TEL: 03-5811-7157

FAX: 03-3806-4413

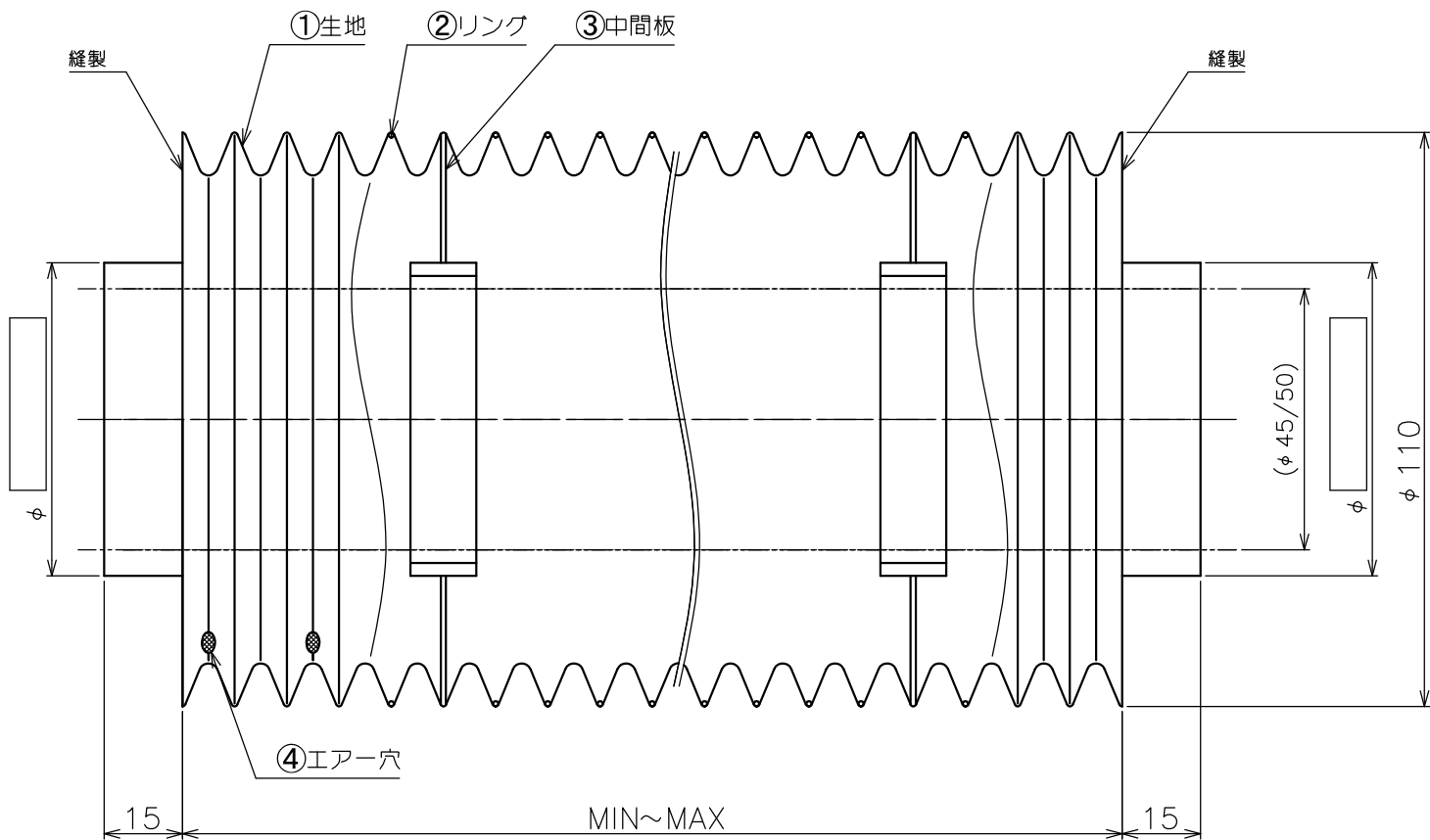
Mail: hasegawajb@tcn-catv.ne.jp

FREEはご希望の寸法を記入してください

φ 36/40用 帽子-帽子タイプ 13.06.03 (A3)



MBB45/50



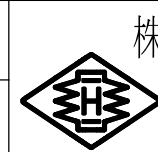
注文	品番	ストローク	MIN~MAX	中間板	エアーク 個数	エアーク 有無
<input type="checkbox"/>	MBB45/50-100	100	18~118	0個	2個	<input type="checkbox"/> 有 <input type="checkbox"/> 無
<input type="checkbox"/>	MBB45/50-200	200	36~236	0個	2個	<input type="checkbox"/> 有 <input type="checkbox"/> 無
<input type="checkbox"/>	MBB45/50-400	400	72~472	1個	2個	<input type="checkbox"/> 有 <input type="checkbox"/> 無
<input type="checkbox"/>	MBB45/50-600	600	108~708	2個	4個	<input type="checkbox"/> 有 <input type="checkbox"/> 無
<input type="checkbox"/>	MBB45/50-800	800	144~944	3個	4個	<input type="checkbox"/> 有 <input type="checkbox"/> 無
<input type="checkbox"/>	MBB45/50-1000	1000	180~1180	4個	6個	<input type="checkbox"/> 有 <input type="checkbox"/> 無
<input type="checkbox"/>	MBB45/50-FREE					<input type="checkbox"/> 有 <input type="checkbox"/> 無

※口元部の径を指定して下さい。

製作仕様

- ①生地：ロウタン塩ビ t0.32
- ②リング：SUS
- ③中間板：PVC
- ④エアーク：有無をチェックして下さい
(メッシュ付)

名称
丸型ジャバラ
図面番号
MBB45/50



株式会社 長谷川ジャバラ

TEL: 03-5811-7157
FAX: 03-3806-4413
Mail: hasegawajb@tcn-catv.ne.jp

FREEはご希望の寸法を記入してください

φ 45/50用 帽子-帽子タイプ 13.06.03 (A3)