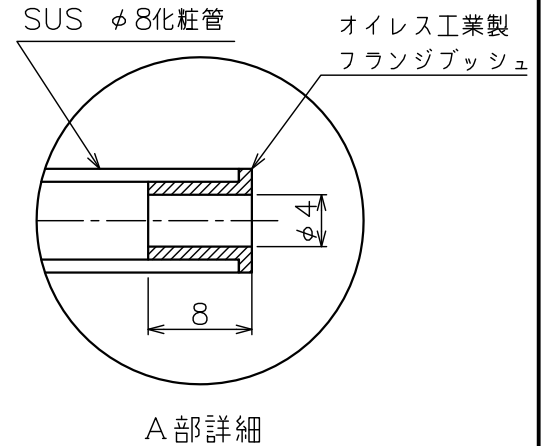
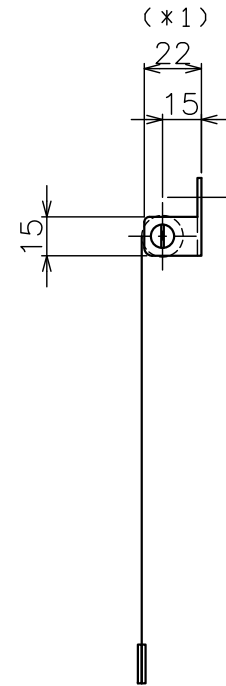
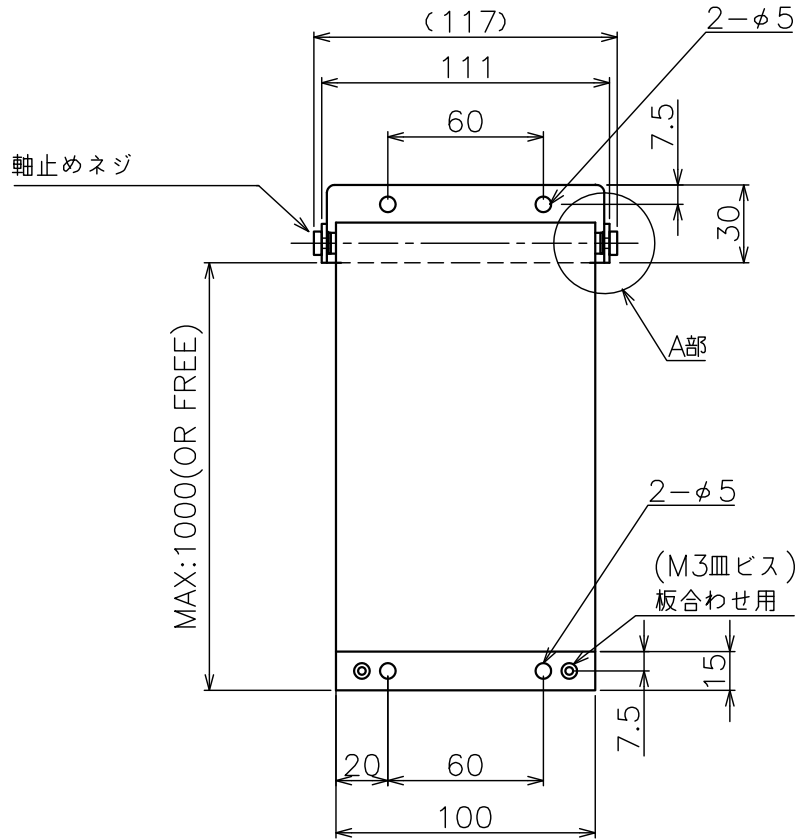




RS100



制作仕様

- シート厚み：t0.125(mm)
- 色：帯電防止(スモーク)
透明 黒
- 板金材質：SUS304 t1.5
- パイプ径：φ8

シート幅は以下の様に誤差が生じます。
 ・幅100以下 ±1.5

*1：MAX1000以上ご指定の場合は金具の高さを変更いたします。

注文	品番	MAX
<input type="checkbox"/>	RS100-1000	1000
<input type="checkbox"/>	RS100-FREE	

名称	ロールシートシングル
図面番号	RS100



株式会社 長谷川ジャバラ

TEL: 03-5811-7157

FAX: 03-3806-4413

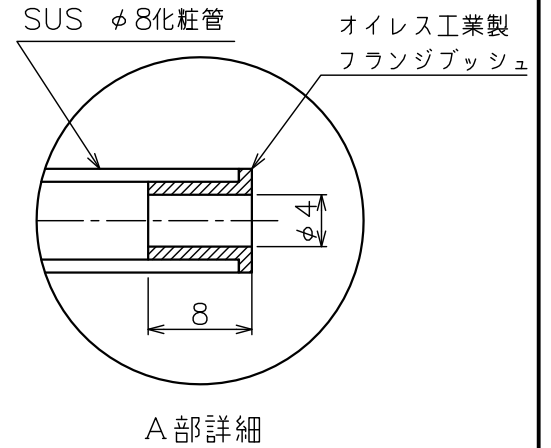
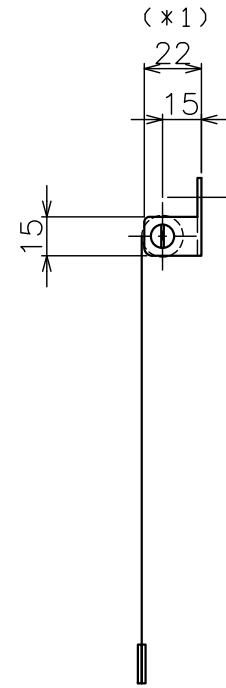
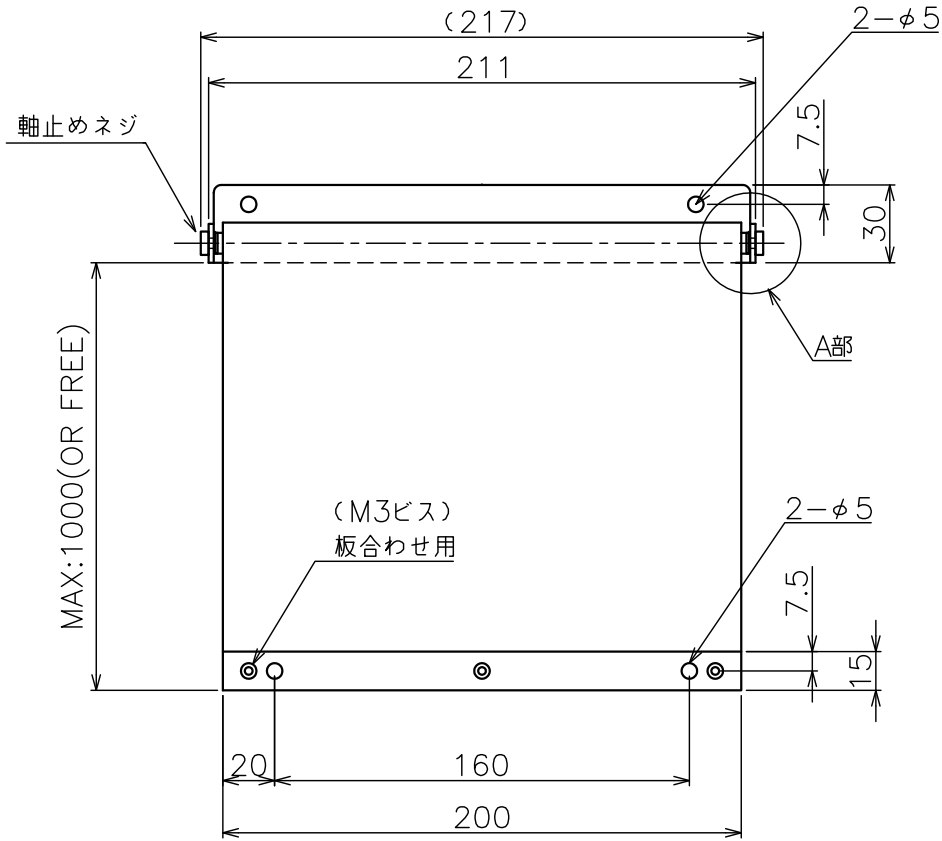
Mail: hasegawajb@hasegawa-jyabara.com

FREEはご希望の寸法を記入してください

シングル W100 16.03.15(A3)



RS200



制作仕様

- シート厚み：t0.125(mm)
- 色：帯電防止（スモーク）
透明 黒
- 板金材質：SUS304 t1.5
- パイプ径：φ8
- シート幅は以下の様に誤差が生じます。
・幅200以下 ±1.5

*1：MAX1000以上ご指定の場合は金具の高さを変更いたします。

注文	品番	MAX
<input type="checkbox"/>	RS200-1000	1000
<input type="checkbox"/>	RS200-FREE	

FREEはご希望の寸法を記入してください

名称	ロールシートシングル
図面番号	RS200



株式会社 長谷川ジャバラ

TEL: 03-5811-7157

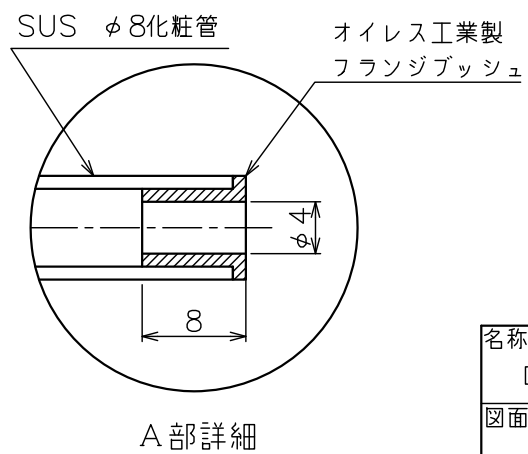
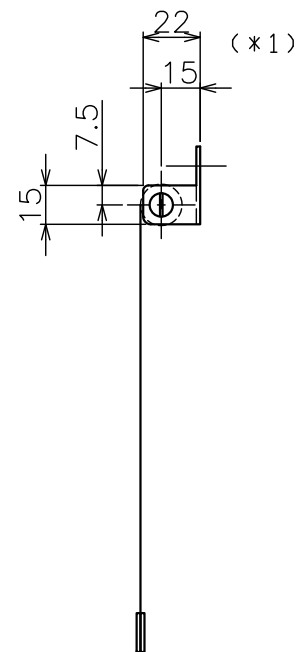
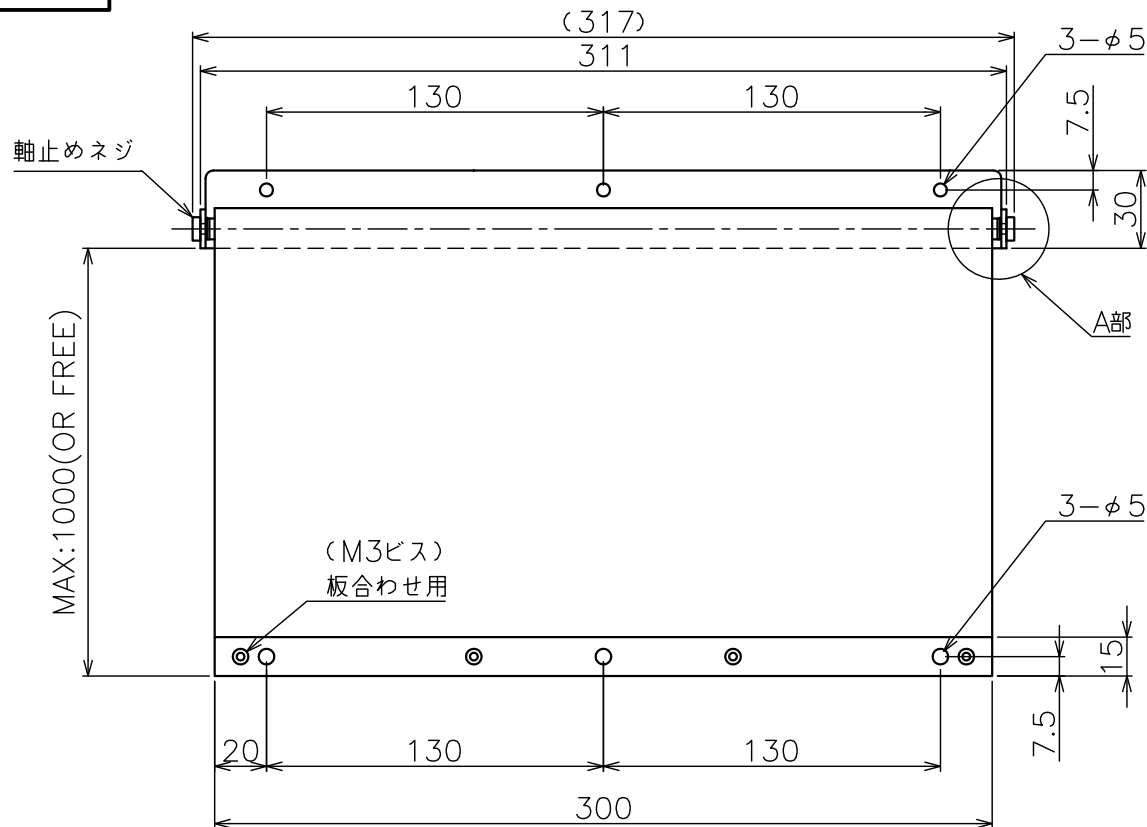
FAX: 03-3806-4413

Mail: hasegawajb@hasegawa-jyabara.com

シングル W200 16. 03. 15 (A3)



RS300



制作仕様

- シート厚み：t0.125(mm)
- 色：帯電防止（スモーク）
透明 黒
- 板金材質：SUS304 t1.5
- パイプ径：φ8
- シート幅は以下の様に誤差が生じます。
・幅300以下 ±2.0

*1：MAX1000以上ご指定の場合は金具の高さを変更いたします。

注文	品番	MAX
<input type="checkbox"/>	RS300-1000	1000
<input type="checkbox"/>	RS300-FREE	0

名称	ロールシートシングル
図面番号	RS300

株式会社 長谷川ジャバラ



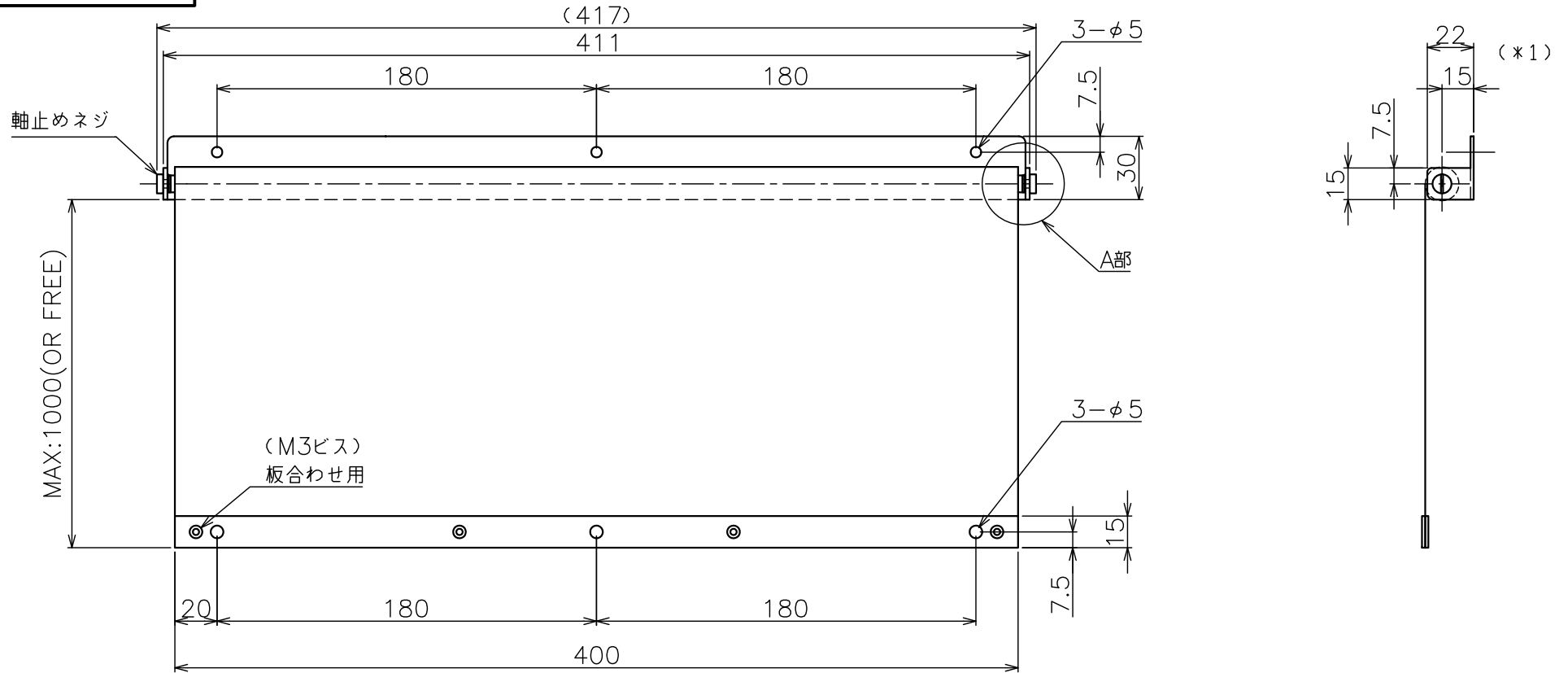
TEL: 03-5811-7157
FAX: 03-3806-4413
Mail: hasegawajb@hasegawa-jyabara.com

FREEはご希望の寸法を記入してください

シングル W300 16. 03. 15 (A3)



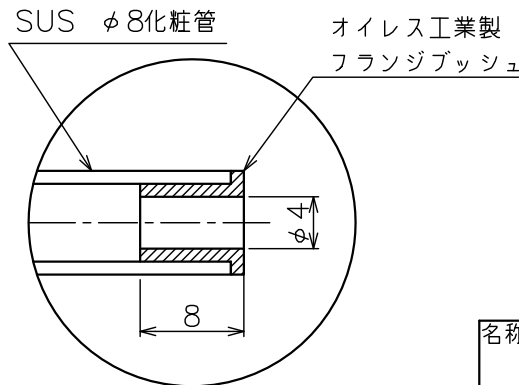
RS400



制作仕様

- シート厚み：t0.125(mm)
- 色：帯電防止(スモーク)
- 透明 黒
- 板金材質：SUS304 t1.5
- パイプ径：□φ8
- シート幅は以下の様に誤差が生じます。
- ・幅400以下 ±2.0

*1：MAX1000以上ご指定の場合は金具の高さを変更いたします。



A部詳細

注文	品番	MAX
<input type="checkbox"/>	RS400-1000	1000
<input type="checkbox"/>	RS400-FREE	0

名称	ロールシートシングル
図面番号	RS400



株式会社 長谷川ジャバラ

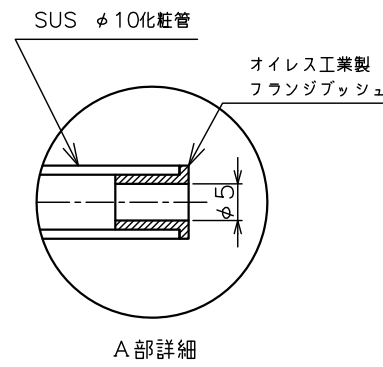
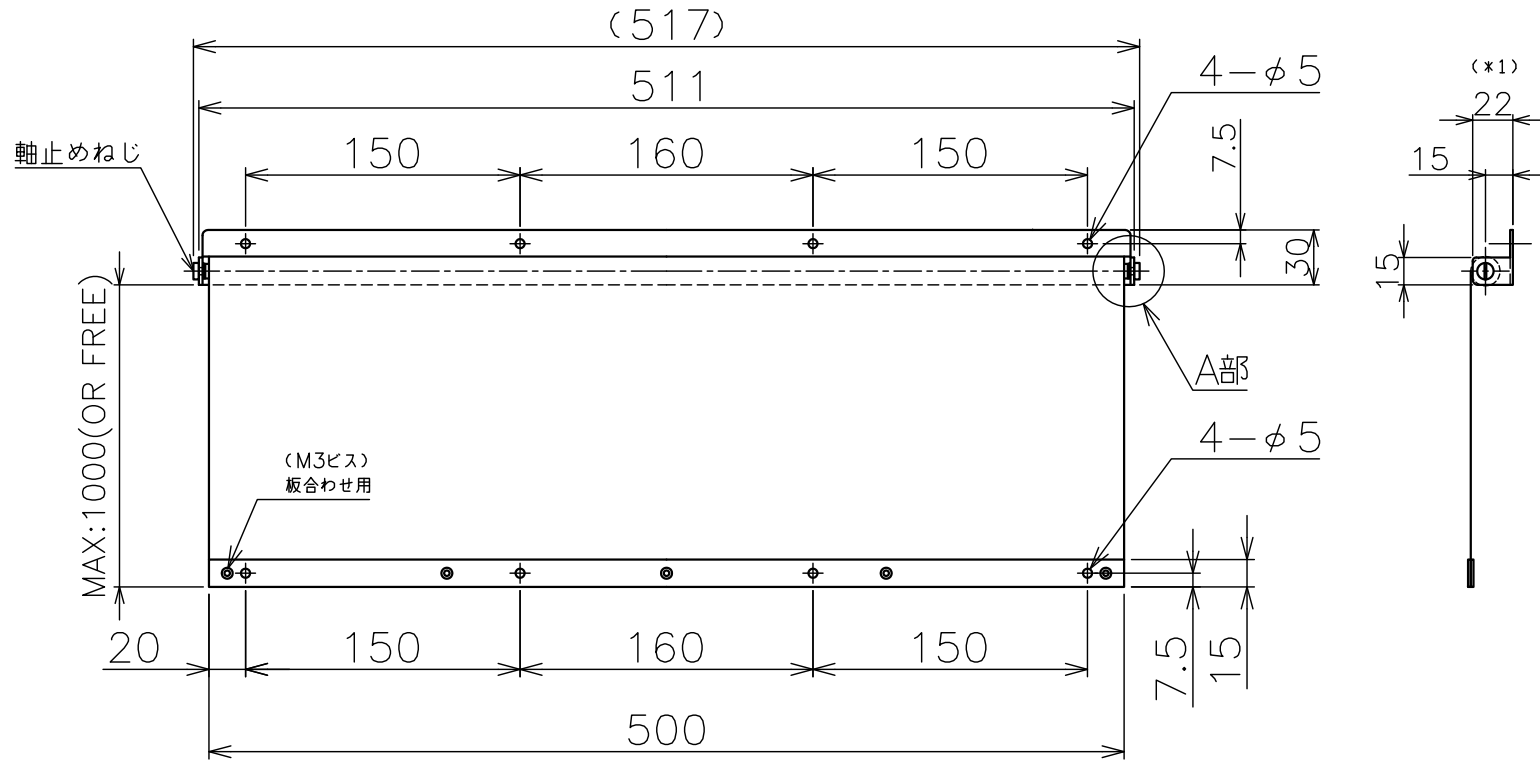
TEL: 03-5811-7157

FAX: 03-3806-4413

Mail: hasegawajb@hasegawa-jyabara.com

FREEはご希望の寸法を記入してください

シングル W400 16. 03. 15 (A3)




制作仕様

- シート厚み：t0.125(mm)
- 色：帯電防止（スモーク）
透明 黒
- 板金材質：SUS304 t1.5&t2.0
- パイプ径：□φ10
- シート幅は以下の様に誤差が生じます。
・幅500以下 ±3.0

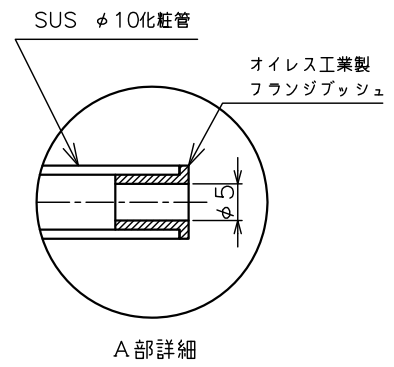
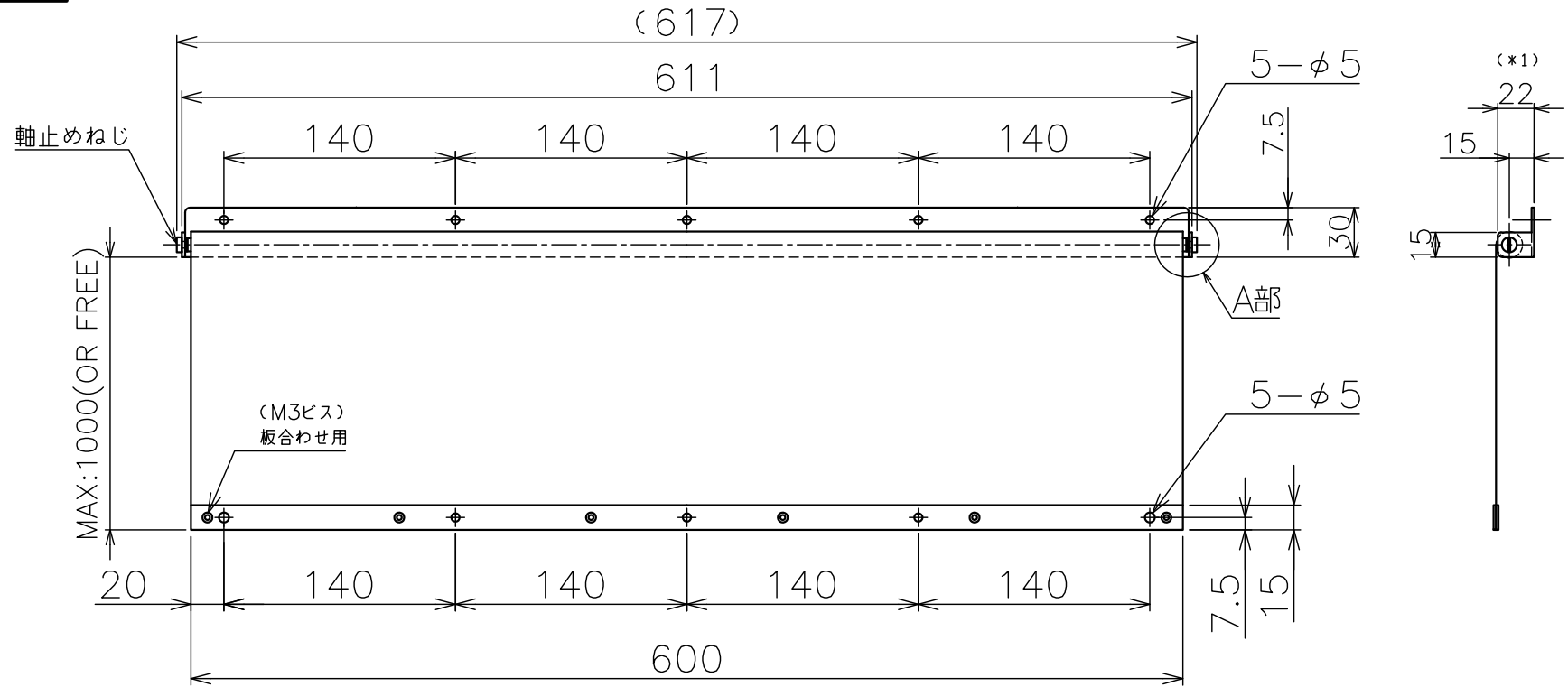
注文	品番	MAX
<input type="checkbox"/>	RS500-1000	1000
<input type="checkbox"/>	RS500-FREE	0

*1：MAX1000以上ご指定の場合は金具の高さを変更いたします。

名称 ロールシートシングル	 株式会社 長谷川ジャバラ TEL: 03-5811-7157 FAX: 03-3806-4413 Mail: hasegawajb@hasegawa-jyabara.com
図面番号 RS500	

FREEはご希望の寸法を記入してください

シングル W500 16.03.16(A0)




制作仕様

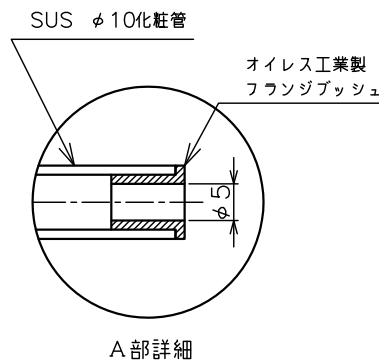
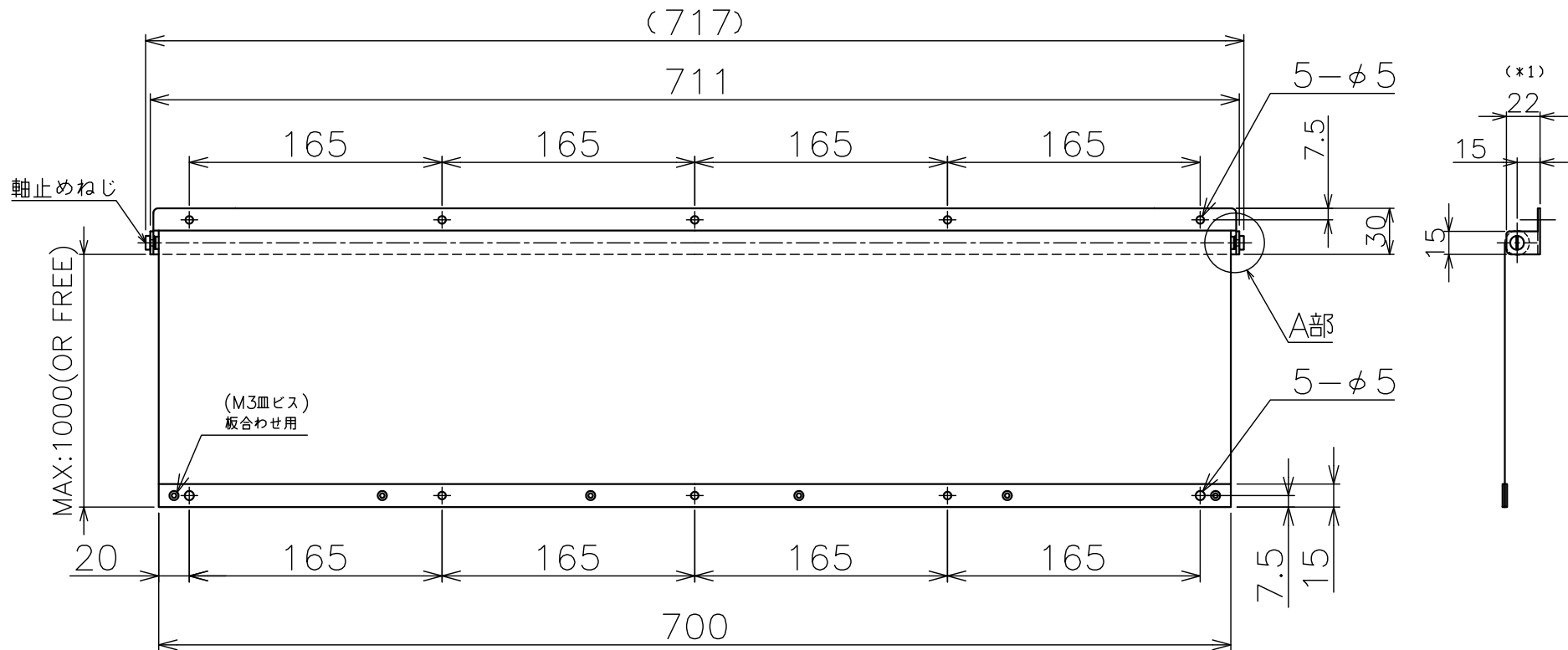
シート厚み：t0.125(mm)
 色：帯電防止(スモーク)
透明 黒
 板金材質：SUS304 t1.5&t2.0
 パイプ径：□φ10
 シート幅は以下の様に誤差が生じます。
 ・幅600以下 ±3.0

注文	品番	MAX
<input type="checkbox"/>	RS600-1000	1000
<input type="checkbox"/>	RS600-FREE	0

*1：MAX1000以上ご指定の場合は金具の高さを変更いたします。

名称 ロールシートシングル	 株式会社 長谷川ジャバラ TEL: 03-5811-7157 FAX: 03-3806-4413 Mail: hasegawajb@hasegawa-jyabara.com
図面番号 RS600	

FREEはご希望の寸法を記入してください




制作仕様

シート厚み：t0.125(mm)
 色：□帯電防止(スモーク)
 □透明 □黒
 板金材質：SUS304 t1.5&t2.0
 パイプ径：□φ10

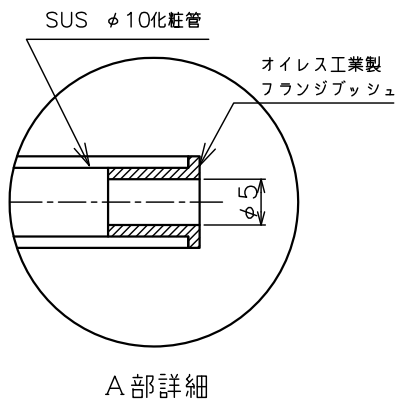
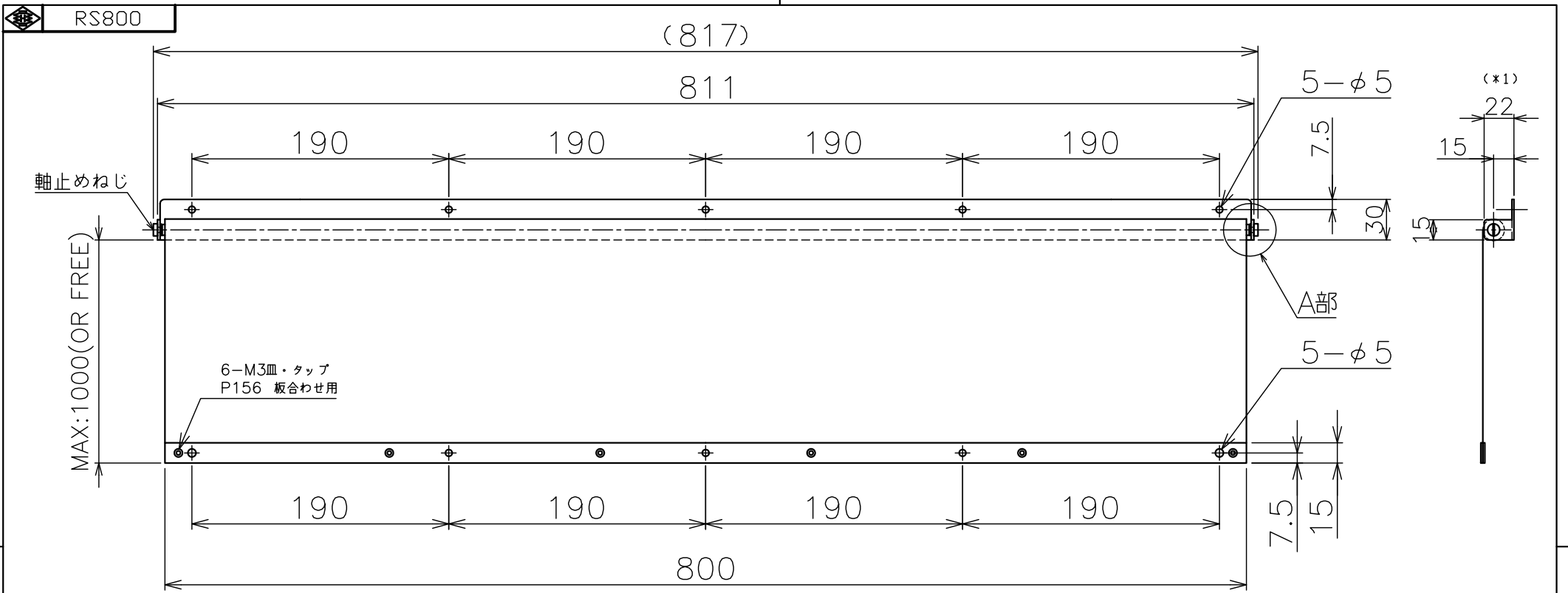
シート幅は以下の様に誤差が生じます。
 ・幅700以下 ±4.0

注文	品番	MAX
□	RS700-1000	1000
□	RS700-FREE	0

*1：MAX1000以上ご指定の場合は金具の高さを変更いたします。

名称	ロールシートシングル	 株式会社 長谷川ジャバラ TEL: 03-5811-7157 FAX: 03-3806-4413 Mail: hasegawajb@hasegawa-nyabara.com
図面番号	RS700	

FREEはご希望の寸法を記入してください




制作仕様

- シート厚み：t0.125(mm)
- 色：帯電防止（スモーク）
透明 黒
- 板金材質：SUS304 t1.5
- パイプ径：□φ10
- シート幅は以下の様に誤差が生じます。
・幅800以下 ±4.0

注文	品番	MAX
<input type="checkbox"/>	RS800-1000	1000
<input type="checkbox"/>	RS800-FREE	0

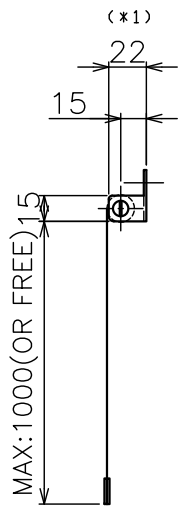
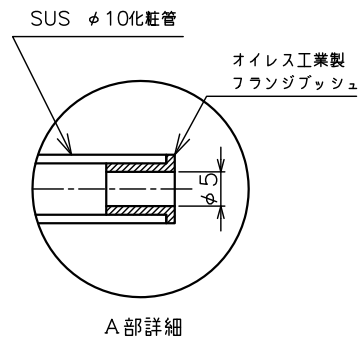
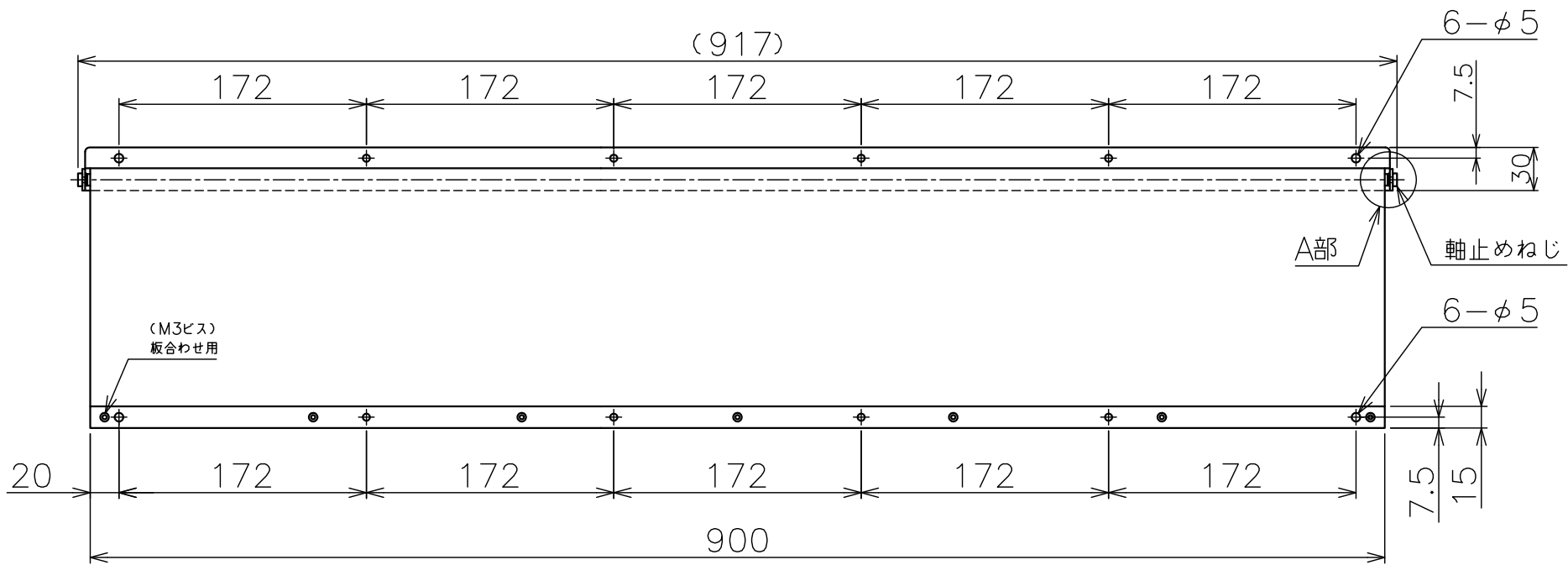
*1：MAX1000以上ご指定の場合は金具の高さを変更いたします。

名称 ロールシートシングル	 株式会社 長谷川ジャバラ
図面番号 RS800	

TEL: 03-5811-7157
 FAX: 03-3806-4413
 Mail: hasegawajb@hasegawa-jyabara.com

FREEはご希望の寸法を記入してください

RS900



制作仕様

シート厚み: t0.125(mm)

色: 帯電防止(スモーク)

透明 黒

板金材質: SUS304 t1.5&t2.0

パイプ径: □φ10

シート幅は以下の様に誤差が生じます。

・幅900以下 ±3.0

注文	品番	MAX
<input type="checkbox"/>	RS900-1000	1000
<input type="checkbox"/>	RS900-FREE	0

*1: MAX1000以上ご指定の場合は金具の高さを変更いたします。

名称
ロールシートシングル
図面番号
RS900



株式会社 長谷川ジャバラ

TEL: 03-5811-7157
FAX: 03-3806-4413

Mail: hasegawajb@hasegawa-jyabara.com

FREEはご希望の寸法を記入してください

シングル W900 16.03.16(A0)