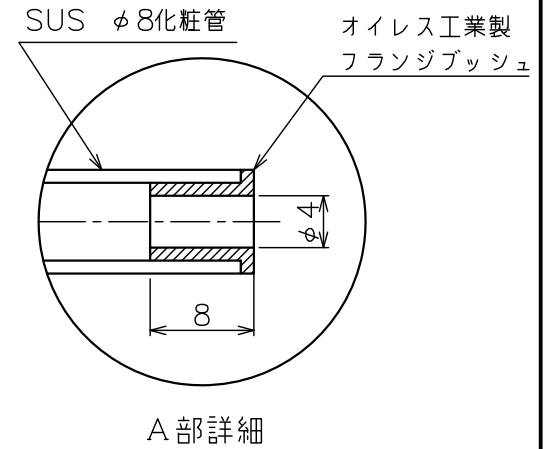
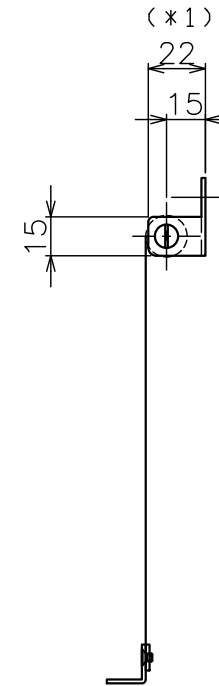
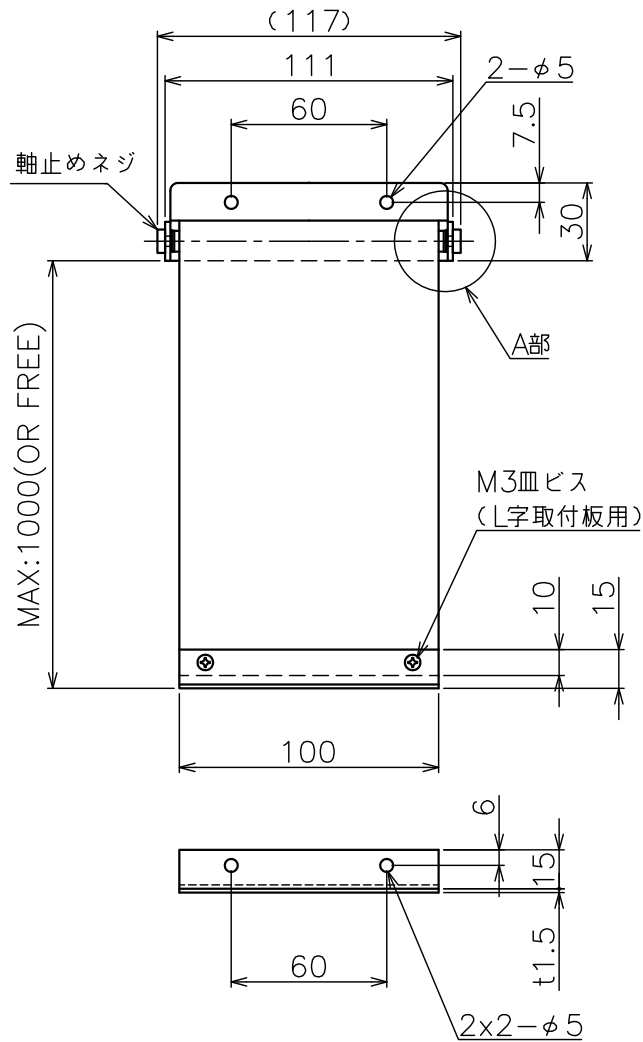




RS100L



制作仕様

シート厚み：t0.125(mm)

色：帯電防止（スモーク）透明 黒

板金材質：SUS304 t1.5

パイプ径：φ8

シート幅は以下の様に誤差が生じます。

・幅100以下 ±1.5

*1：MAX1000以上ご指定の場合は金具の高さを変更いたします。

注文	品番	MAX
<input type="checkbox"/>	RS100L-1000	1000
<input type="checkbox"/>	RS100L-FREE	

FREEはご希望の寸法を記入してください

名称	<input type="checkbox"/> ロールシートシングル <input type="checkbox"/> Lアングルタイプ
図面番号	RS100L



株式会社 長谷川ジャバラ

TEL: 03-5811-7157

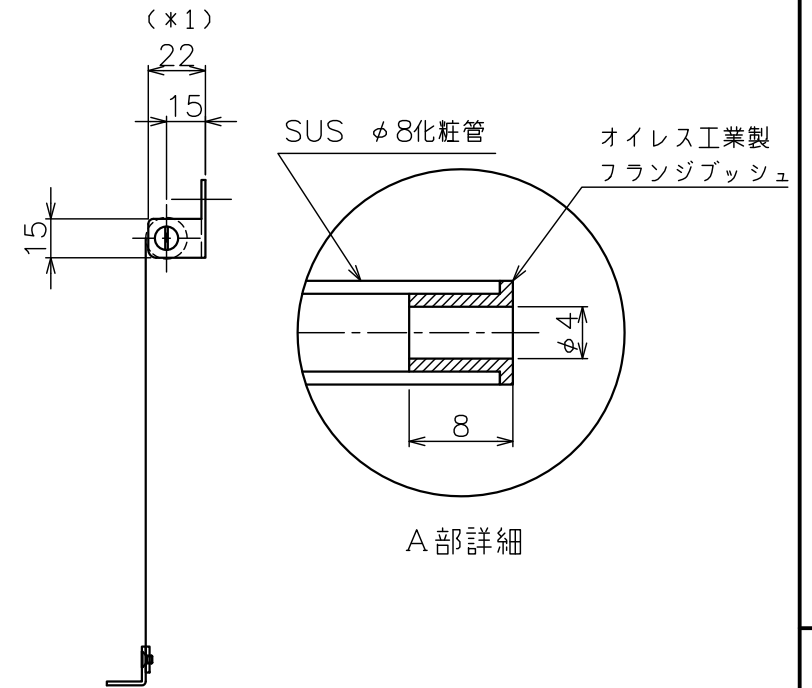
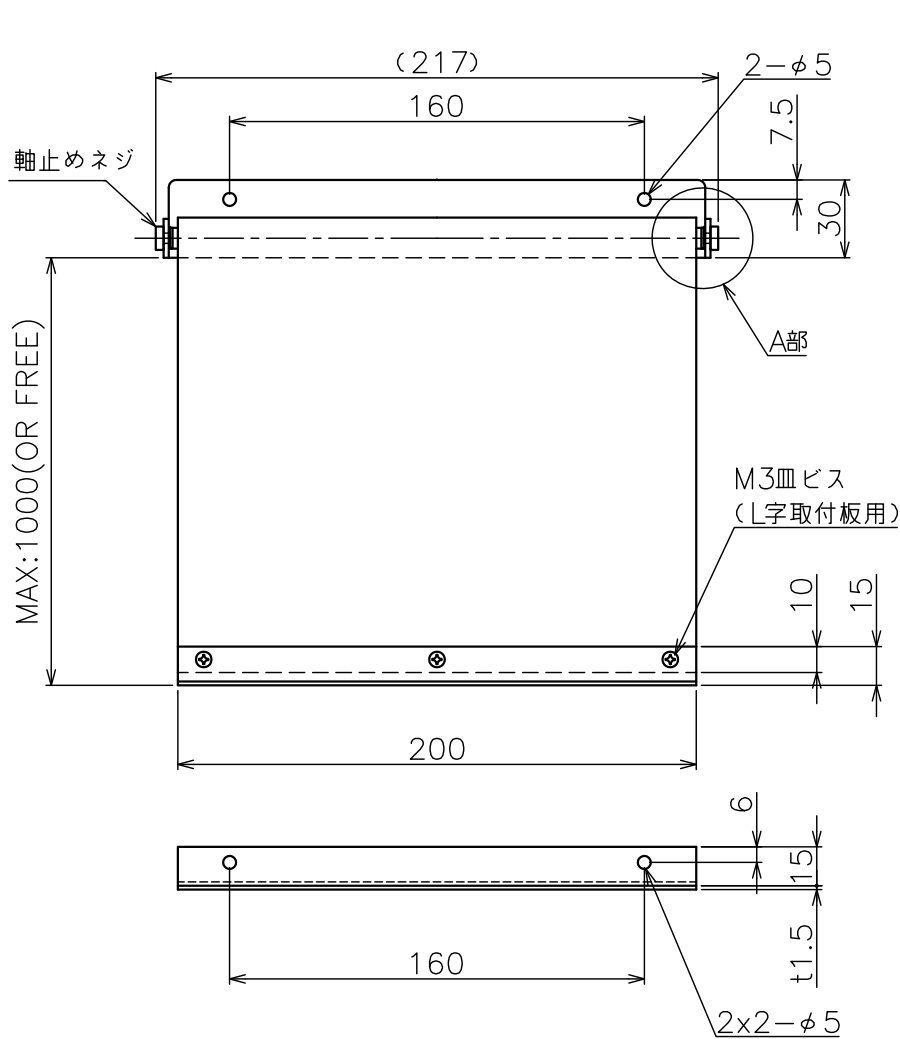
FAX: 03-3806-4413

Mail: hasegawajb@hasegawa-jyabara.com

シングル W100 16. 03. 17 (A3)



RS200L



制作仕様

シート厚み：t0.125(mm)

色：帯電防止(スモーク)透明 黒

板金材質：SUS304 t1.5

パイプ径：φ8

シート幅は以下の様に誤差が生じます。

・幅200以下 ±1.5

*1：MAX1000以上ご指定の場合は金具の高さを変更いたします。

注文	品番	MAX
<input type="checkbox"/>	RS200L-1000	1000
<input type="checkbox"/>	RS200L-FREE	

FREEはご希望の寸法を記入してください

名称 ロールシートシングル
Lアングルタイプ

図面番号

RS200L



株式会社 長谷川ジャバラ

TEL: 03-5811-7157

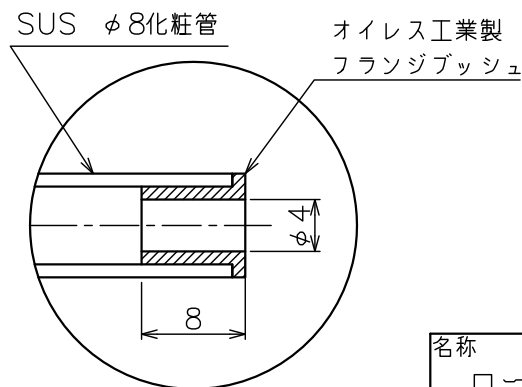
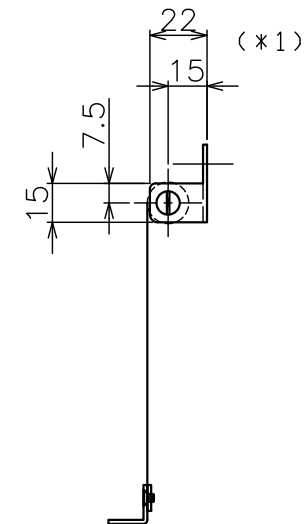
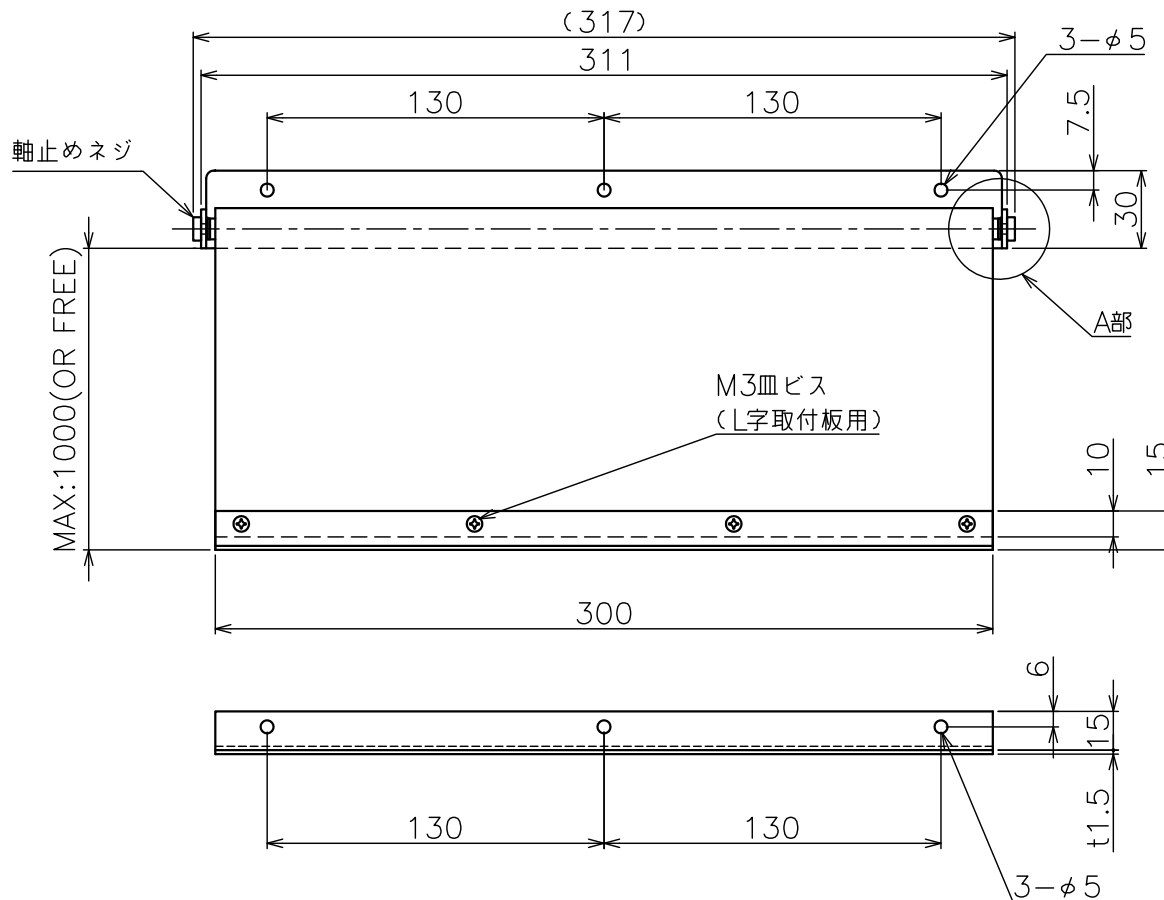
FAX: 03-3806-4413

Mail: hasegawajb@hasegawa-jyabara.com

シングル W200 15, 03, 17 (A3)



RS300L



*1: MAX1000以上ご指定の場合は金具の高さを変更いたします。

制作仕様

シート厚み: t0.125(mm)
 色: □帯電防止(スモーク)
 □透明 □黒
 板金材質: SUS304 t1.5
 パイプ径: φ8
 シート幅は以下の様に誤差が生じます。
 ・幅300以下 ±2.0

注文	品番	MAX
□	RS300L-1000	1000
□	RS300L-FREE	0

名称	ロールシートシングル
図面番号	RS300L



株式会社 長谷川ジャバラ

TEL: 03-5811-7157

FAX: 03-3806-4413

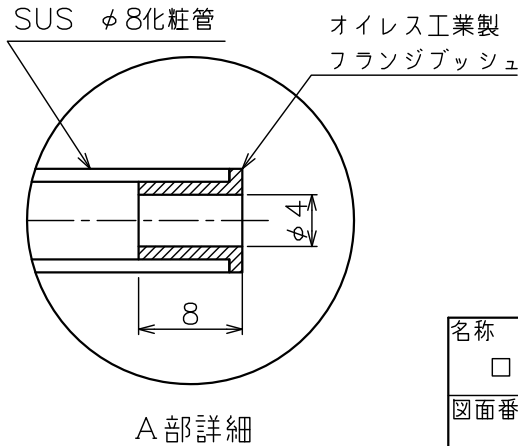
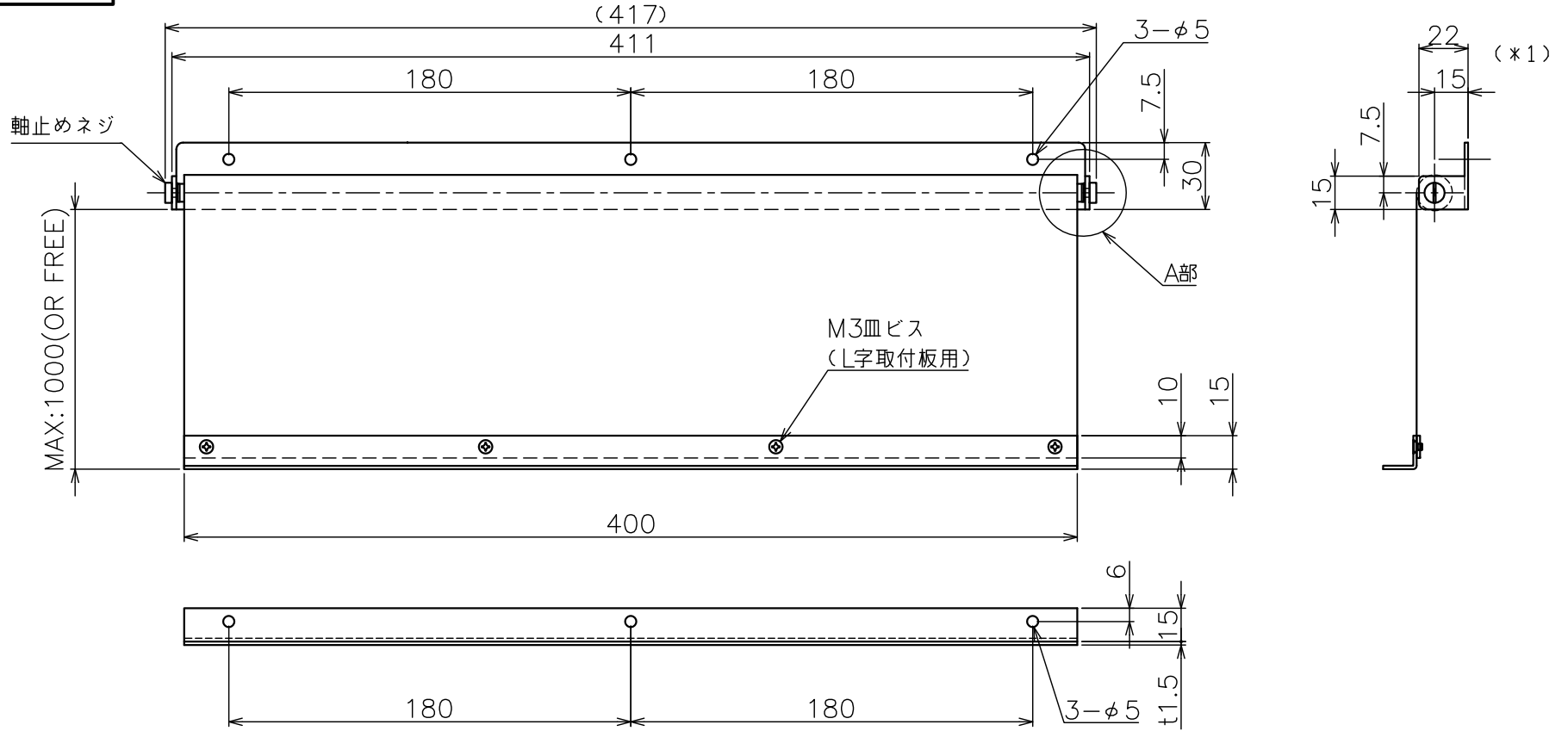
Mail: hasegawajb@hasegawa-jyabara.com

FREEはご希望の寸法を記入してください

シングル W300 16. 03. 17 (A3)



RS400L



制作仕様

- シート厚み: t0.125(mm)
- 色: □帯電防止(スモーク) □透明 □黒
- 板金材質: SUS304 t1.5
- パイプ径: φ8
- シート幅は以下の様に誤差が生じます。
- ・幅400以下 ±2.0

*1: MAX1000以上ご指定の場合は金具の高さを変更いたします。

注文	品番	MAX
□	RS400L-1000	1000
□	RS400L-FREE	0

名称	ロールシートシングル
図面番号	RS400L



株式会社 長谷川ジャバラ

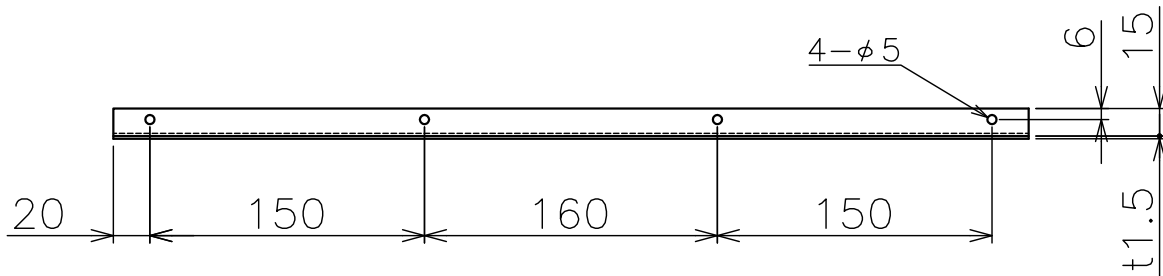
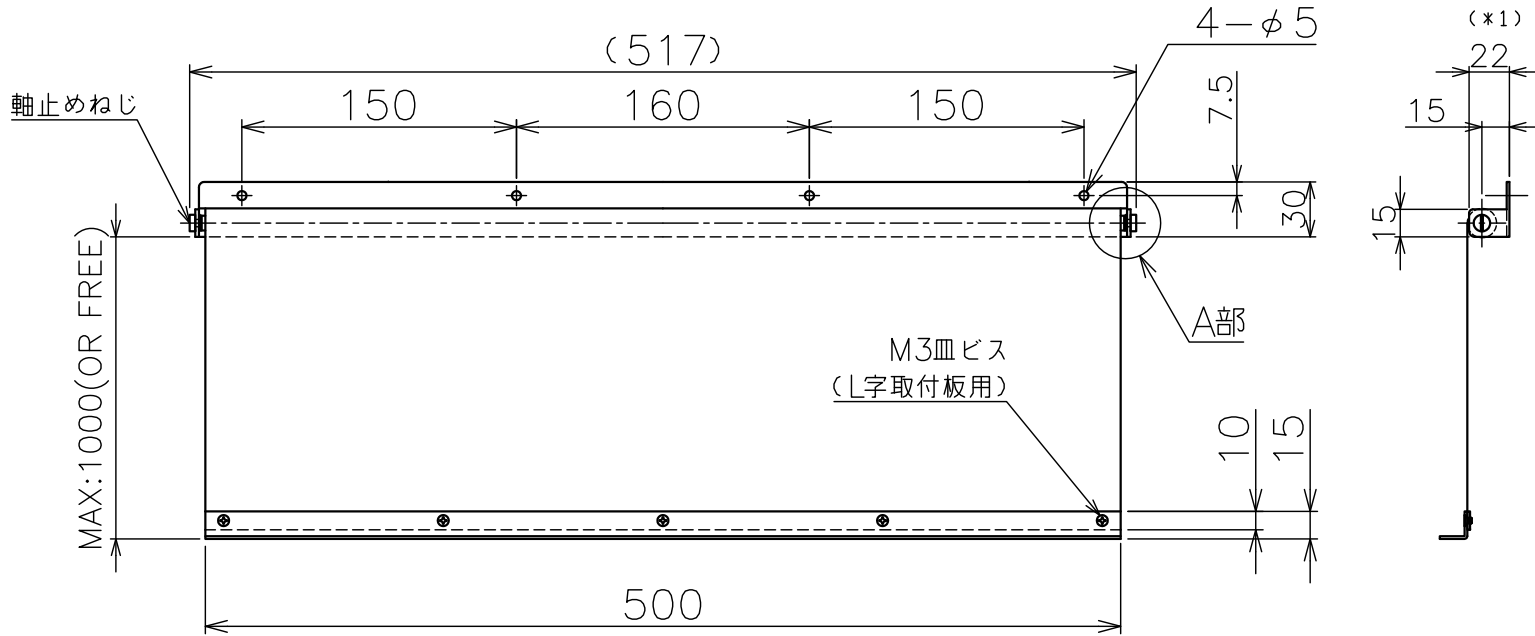
TEL: 03-5811-7157

FAX: 03-3806-4413

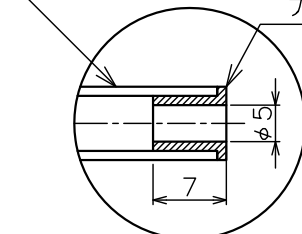
Mail: hasegawajb@hasegawa-jyabara.com

FREEはご希望の寸法を記入してください

シングル W400 16.03.17(A3)



SUS φ10化粧管
オイルス工業製
フランジブッシュ



A部詳細

制作仕様

- シート厚み：t0.125(mm)
- 色：帯電防止（スモーク）
透明 黒
- 板金材質：SUS304 t2.0
- パイプ径：φ10
- シート幅は以下の様に誤差が生じます。
・幅500以下 ±3.0

*1：MAX1000以上ご指定の場合は金具の高さを変更いたします。

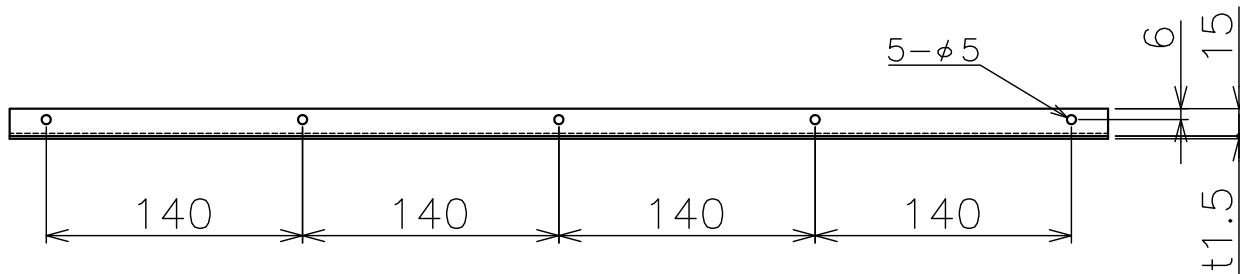
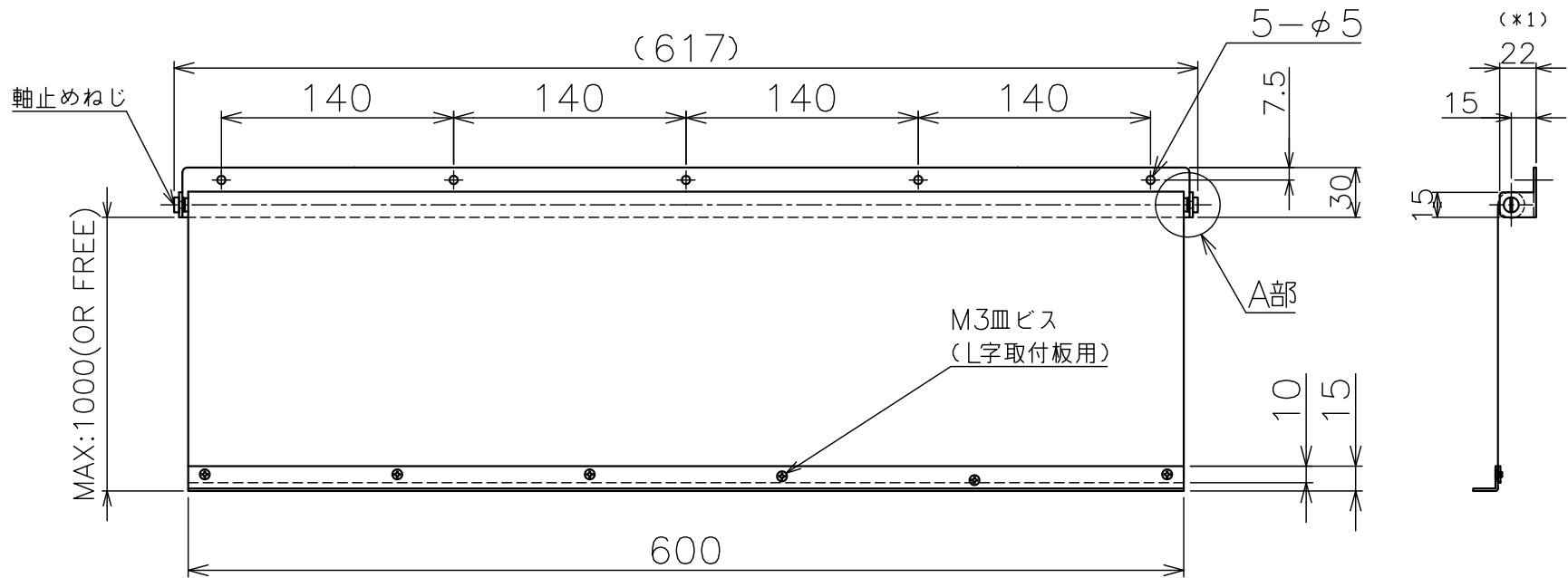
注文	品番	MAX
<input type="checkbox"/>	RS500L-1000	1000
<input type="checkbox"/>	RS500L-FREE	0

FREEはご希望の寸法を記入してください

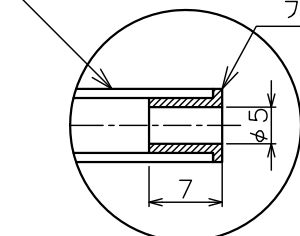
名称
ロールシートシングル
図面番号
RS500L



株式会社 長谷川ジャバラ
TEL: 03-5811-7157
FAX: 03-3806-4413
Mail: hasegawajb@hasegawa-jyabara.com



SUS φ10化粧管 オイレス工業製
フランジブッシュ



A部詳細

制作仕様

シート厚み：t0.125(mm)
色：帯電防止(スモーク)
透明 黒
板金材質：SUS304 t2.0
パイプ径：φ10

シート幅は以下の様に誤差が生じます。
・幅600以下 ±3.0

*1：MAX1000以上ご指定の場合は金具の高さを変更いたします。

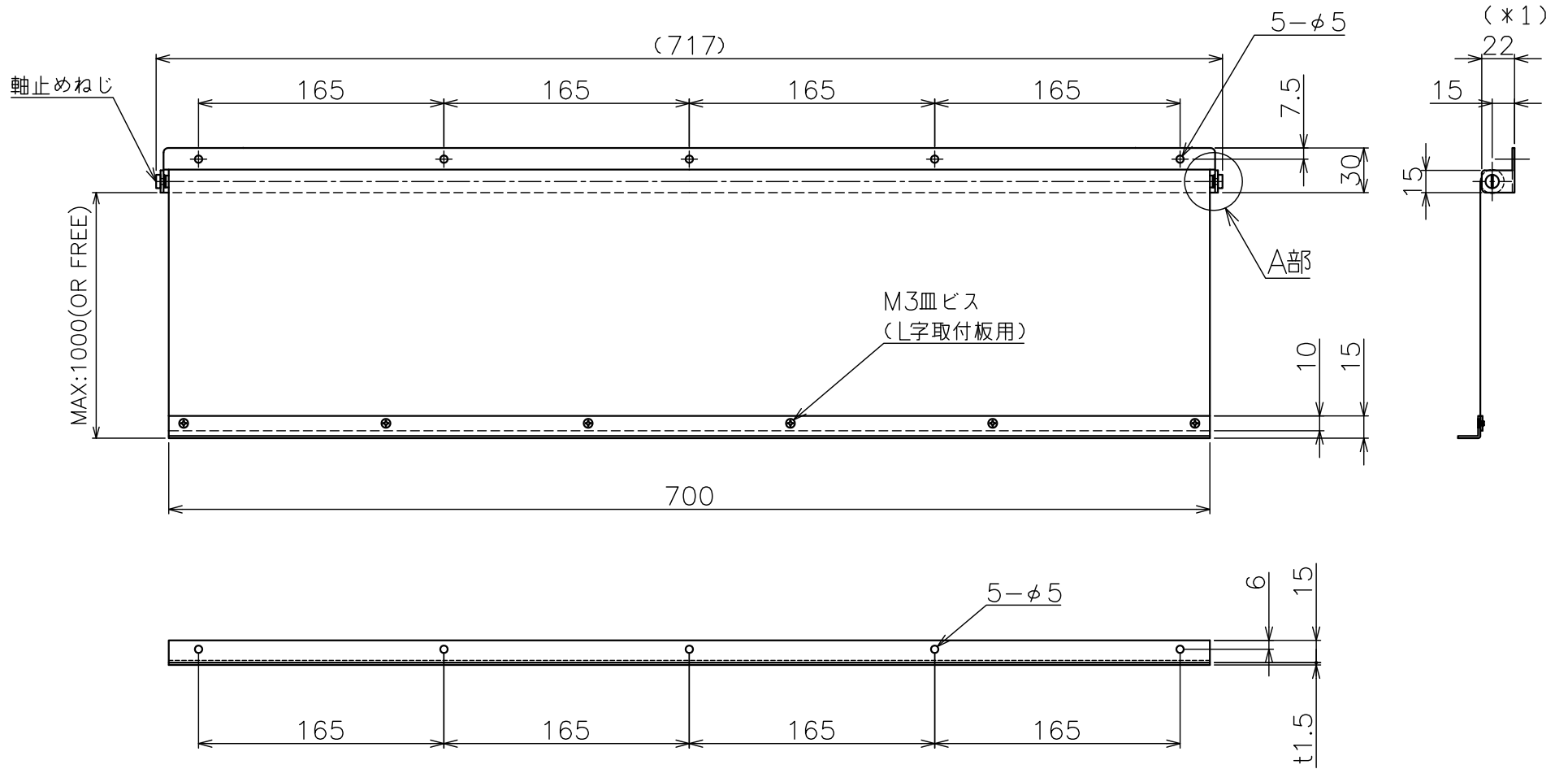
注文	品番	MAX
<input type="checkbox"/>	RS600L-1000	1000
<input type="checkbox"/>	RS600L-FREE	0

FREEはご希望の寸法を記入してください

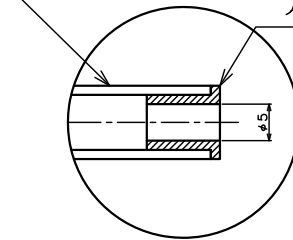
名称
ロールシートシングル
図面番号
RS600L



株式会社 長谷川ジャバラ
TEL: 03-5811-7157
FAX: 03-3806-4413
Mail: hasegawajb@hasegawa-jyabara.com



SUS φ10化粧管 オイルス工業製
フランジブッシュ




A部詳細

制作仕様
 シート厚み：t0.125(mm)
 色：□帯電防止（スモーク）
 □透明 □黒
 板金材質：SUS304 t2.0
 パイプ径：φ10
 シート幅は以下の様に誤差が生じます。
 ・幅700以下 ±4.0

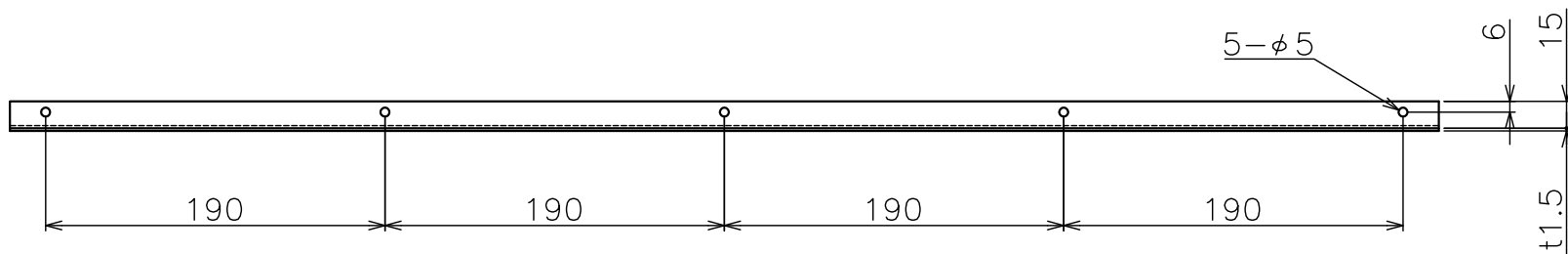
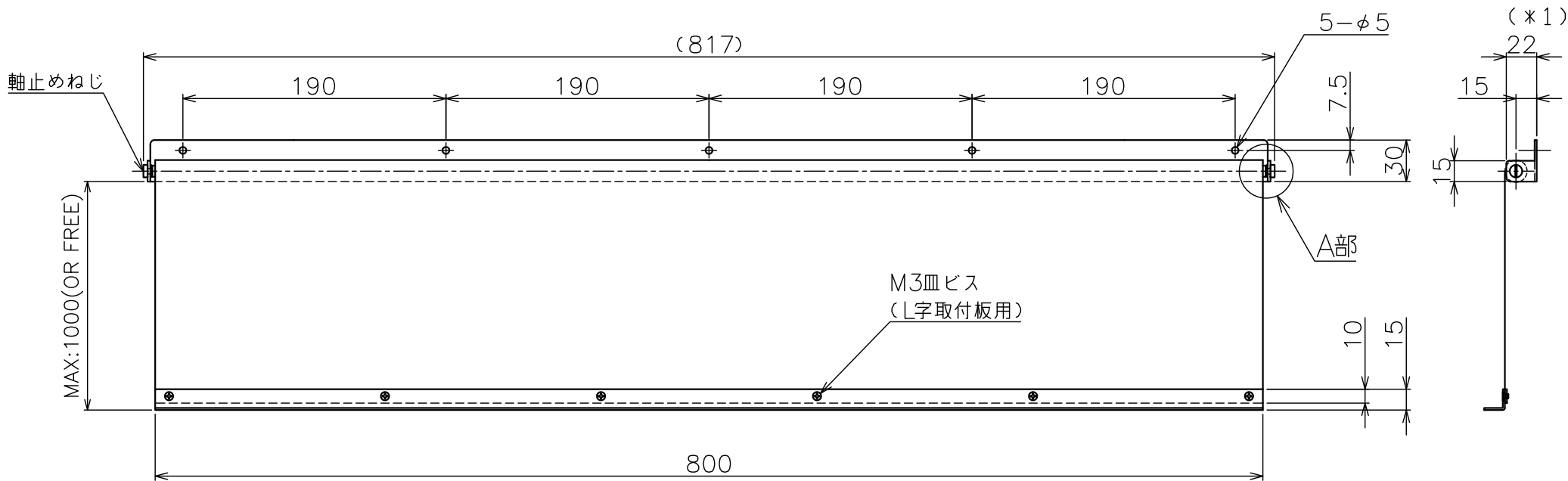
*1：MAX1000以上ご指定の場合は金具の高さを変更いたします。

注文	品番	MAX
<input type="checkbox"/>	RS700L-1000	1000
<input type="checkbox"/>	RS700L-FREE	0

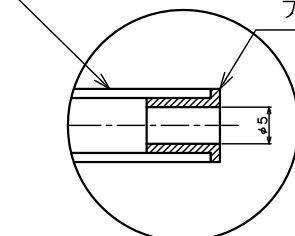
FREEはご希望の寸法を記入してください

名称 ロールシートシングル	 株式会社 長谷川ジャバラ TEL: 03-5811-7157 FAX: 03-3806-4413 Mail: hasegawajb@hasegawa-nyabara.com
図面番号 RS700L	

RS800L



SUS φ10化粧管 オイルス工業製
フランジブッシュ



A部詳細

制作仕様

シート厚み: t0.125(mm)
色: □帯電防止(スモーク)
□透明 □黒
板金材質: SUS304 t2.0
パイプ径: φ10

シート幅は以下の様に誤差が生じます。
・幅800以下 ±4.0

*1: MAX1000以上ご指定の場合は金具の高さを変更いたします。

注文	品番	MAX
<input type="checkbox"/>	RS800L-1000	1000
<input type="checkbox"/>	RS800L-FREE	0

名称
ロールシートシングル
図面番号
RS800L



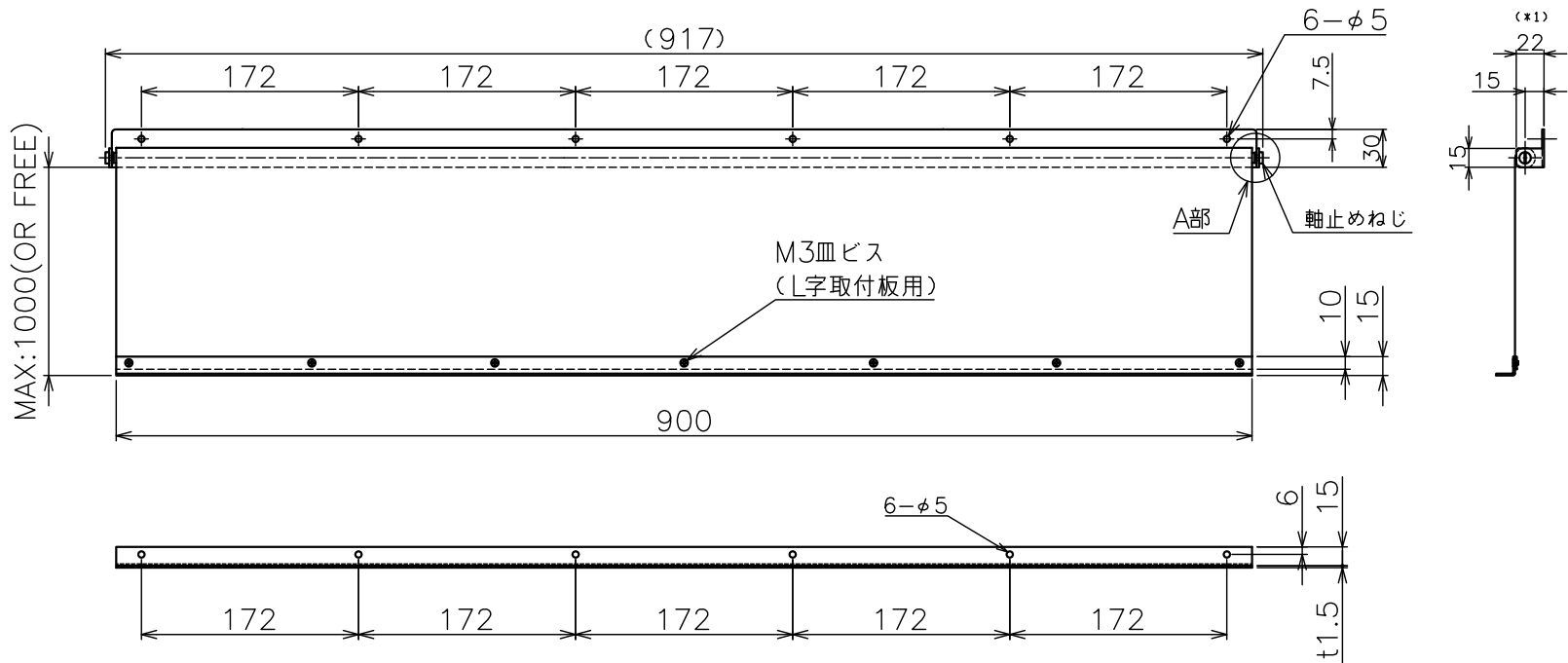
株式会社 長谷川ジャバラ
TEL: 03-5811-7157
FAX: 03-3806-4413
Mail: hasegawajb@hasegawa-jyabara.com

FREEはご希望の寸法を記入してください

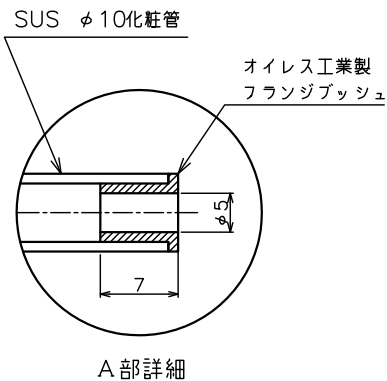
シングル W800 16.03.17(A0)



RS900L



*1: MAX1000以上ご指定の場合は金具の高さを変更いたします。



制作仕様

- シート厚み: t0.125(mm)
- 色: □帯電防止(スモーク) □透明 □黒
- 板金材質: SUS304 t1.5
- パイプ径: φ10
- シート幅は以下の様に誤差が生じます。
- ・幅900以下 ±5.0

注文	品番	MAX
<input type="checkbox"/>	RS900L-1000	1000
<input type="checkbox"/>	RS900L-FREE	0

名称	ロールシートシングル
図面番号	RS900L



株式会社 長谷川ジャバラ

TEL: 03-5811-7157
 FAX: 03-3806-4413
 Mail: hasegawajb@hasegawa-jyabara.com

FREEはご希望の寸法を記入してください

シングル W900 16. 03. 15 (A3)