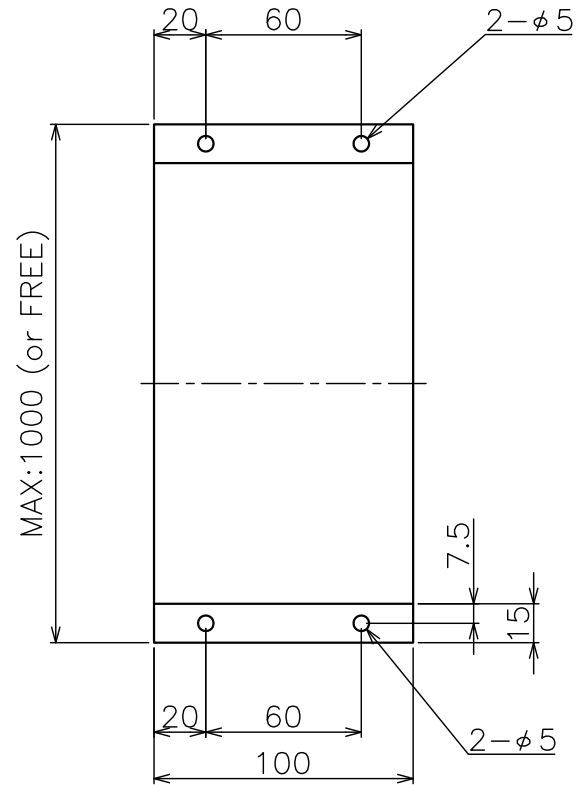




RW100



制作仕様

シート厚み：t0.125(mm)

色：□帯電防止（スモーク）

□透明 □黒

板金材質：SUS304 t1.5

シート幅は以下の様に誤差が生じます。

・幅100以下 ±1.5

注文	品番	MAX
<input type="checkbox"/>	RW100-1000	1000
<input type="checkbox"/>	RW100-FREE	

名称	ロールシート ダブル
図面番号	RW100



株式会社 長谷川ジャバラ

TEL: 03-5811-7157

FAX: 03-3806-4413

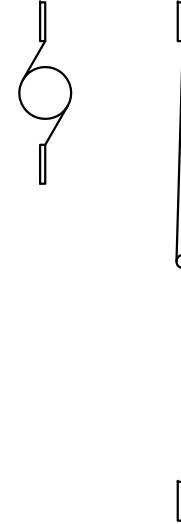
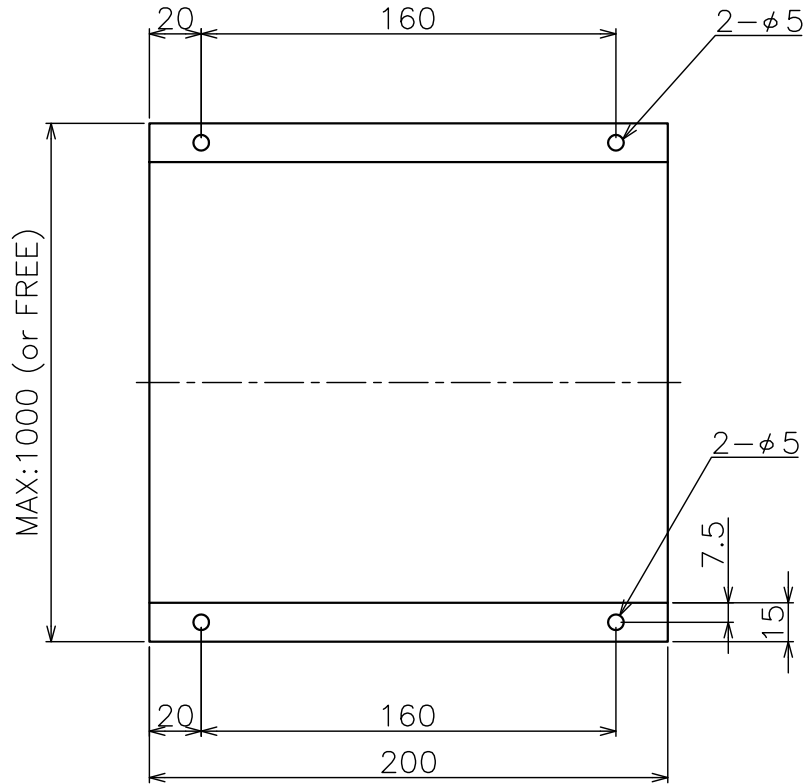
Mail: hasegawajb@hasegawa-jyabara.com

FREEはご希望の寸法を記入してください

ダブル W100 16.03.15(A3)



RW200



制作仕様

シート厚み：t0.125(mm)
 色：帯電防止（スモーク）
透明 黒
 板金材質：SUS304 t1.5

シート幅は以下の様に誤差が生じます。
 ・幅200以下 ±1.5

注文	品番	MAX
<input type="checkbox"/>	RW200-1000	1000
<input type="checkbox"/>	RW200-FREE	

名称	ロールシート ダブル
図面番号	RW200



株式会社 長谷川ジャバラ

TEL: 03-5811-7157

FAX: 03-3806-4413

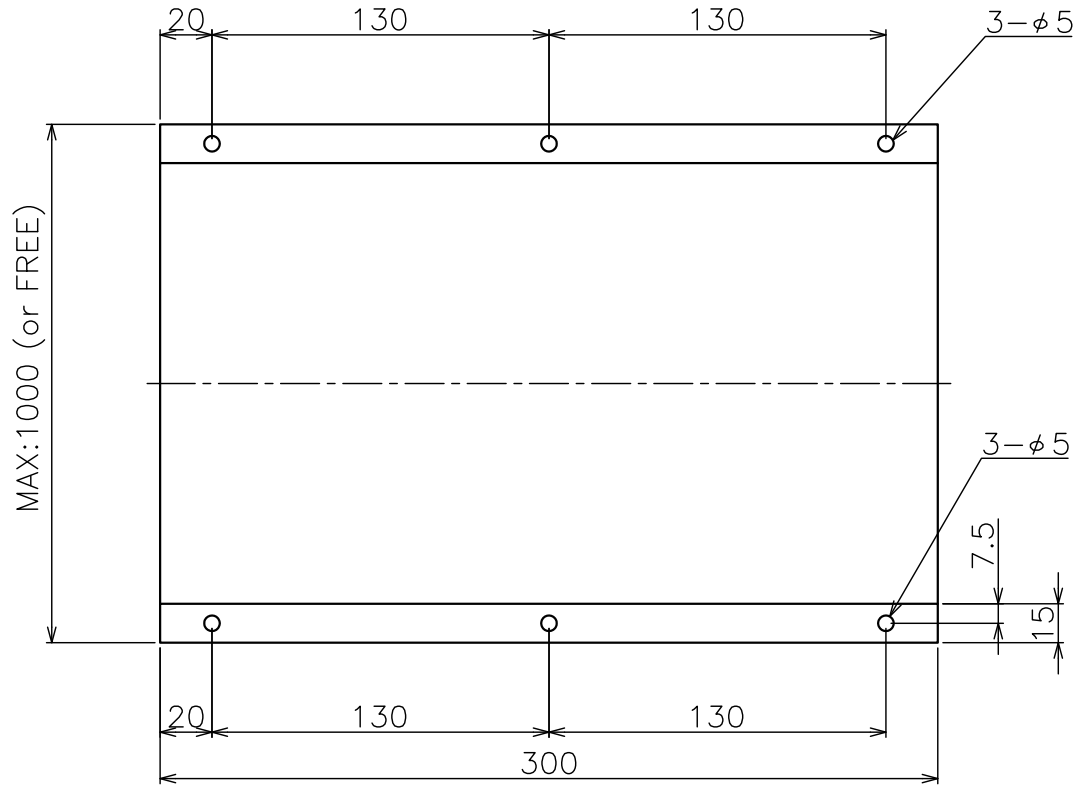
Mail: hasegawajb@hasegawa-jyabara.com

FREEはご希望の寸法を記入してください

ダブル W200 16.03.15(A3)



RW300



制作仕様

シート厚み：t0.125(mm)

色：□帯電防止(スモーク)

□透明 □黒

板金材質：SUS304 t1.5

シート幅は以下の様に誤差が生じます。

・幅300以下 ±2.0

注文	品番	MAX
<input type="checkbox"/>	RW300-1000	1000
<input type="checkbox"/>	RW300-FREE	

名称	ロールシート ダブル
図面番号	RW300



株式会社 長谷川ジャバラ

TEL: 03-5811-7157

FAX: 03-3806-4413

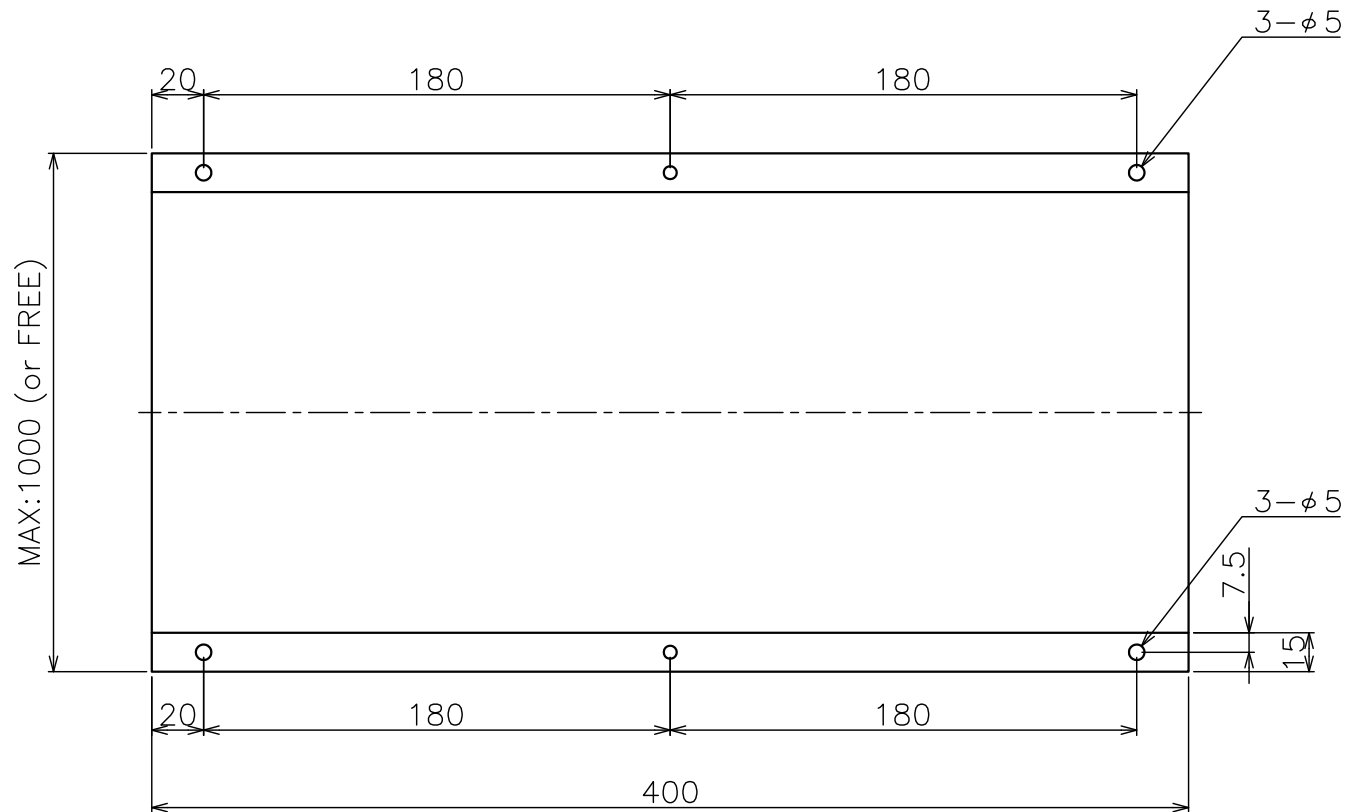
Mail: hasegawajb@hasegawa-jyabara.com

FREEはご希望の寸法を記入してください

ダブル W300 16. 03. 15 (A3)



RW400



制作仕様

シート厚み：t0.125(mm)

色：帯電防止（スモーク）透明 黒

板金材質：SUS304 t1.5

シート幅は以下の様に誤差が生じます。

・幅400以下 ±2.0

注文	品番	MAX
<input type="checkbox"/>	RW400-1000	1000
<input type="checkbox"/>	RW400-FREE	0

名称	ロールシート ダブル
図面番号	RW400



株式会社 長谷川ジャバラ

TEL: 03-5811-7157

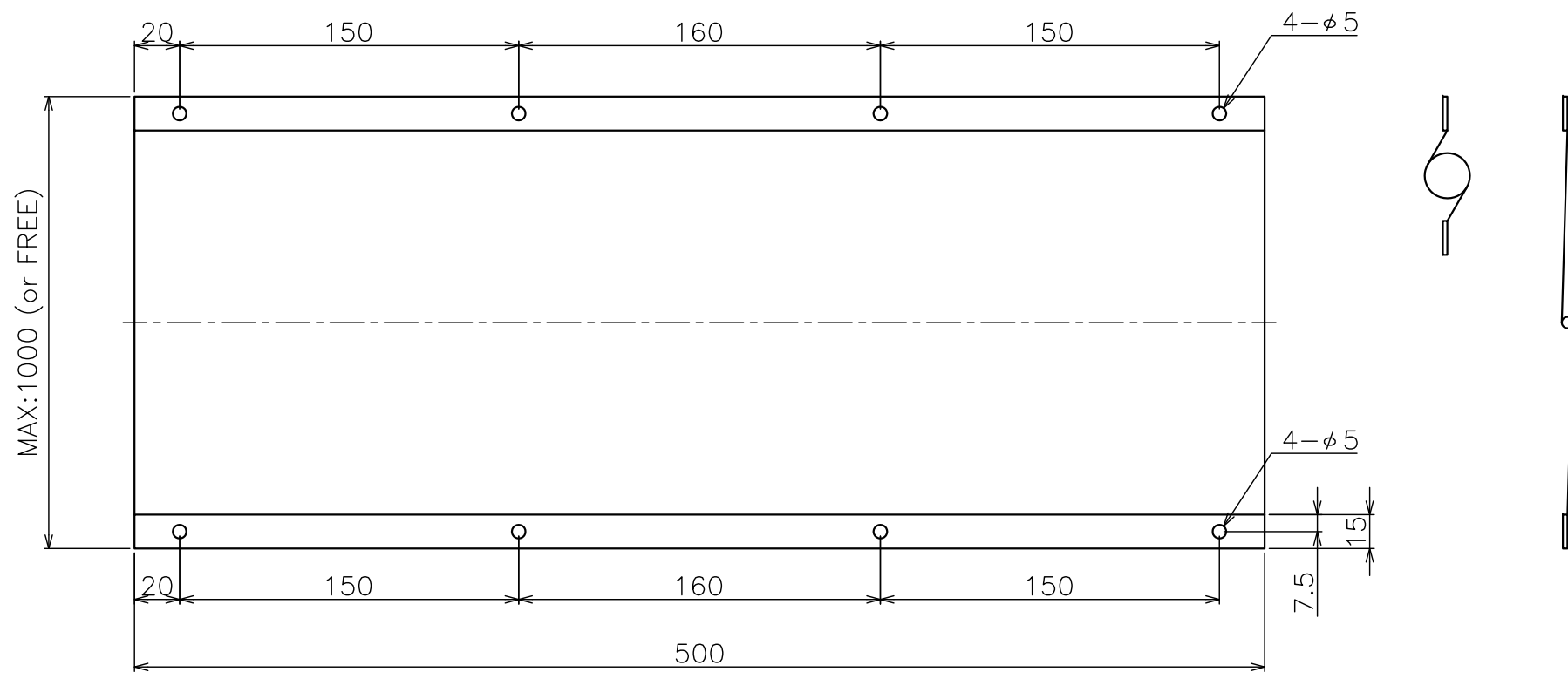
FAX: 03-3806-4413

Mail: hasegawajb@hasegawa-jyabara.com

FREEはご希望の寸法を記入してください

ダブル W400 16.03.15(A3)

 RW500



制作仕様

シート厚み：t0.125(mm)
 色：帯電防止（スモーク）
透明 黒
 板金材質：SUS304 t1.5

シート幅は以下の様に誤差が生じます。
 ・幅500以下 ±2.0

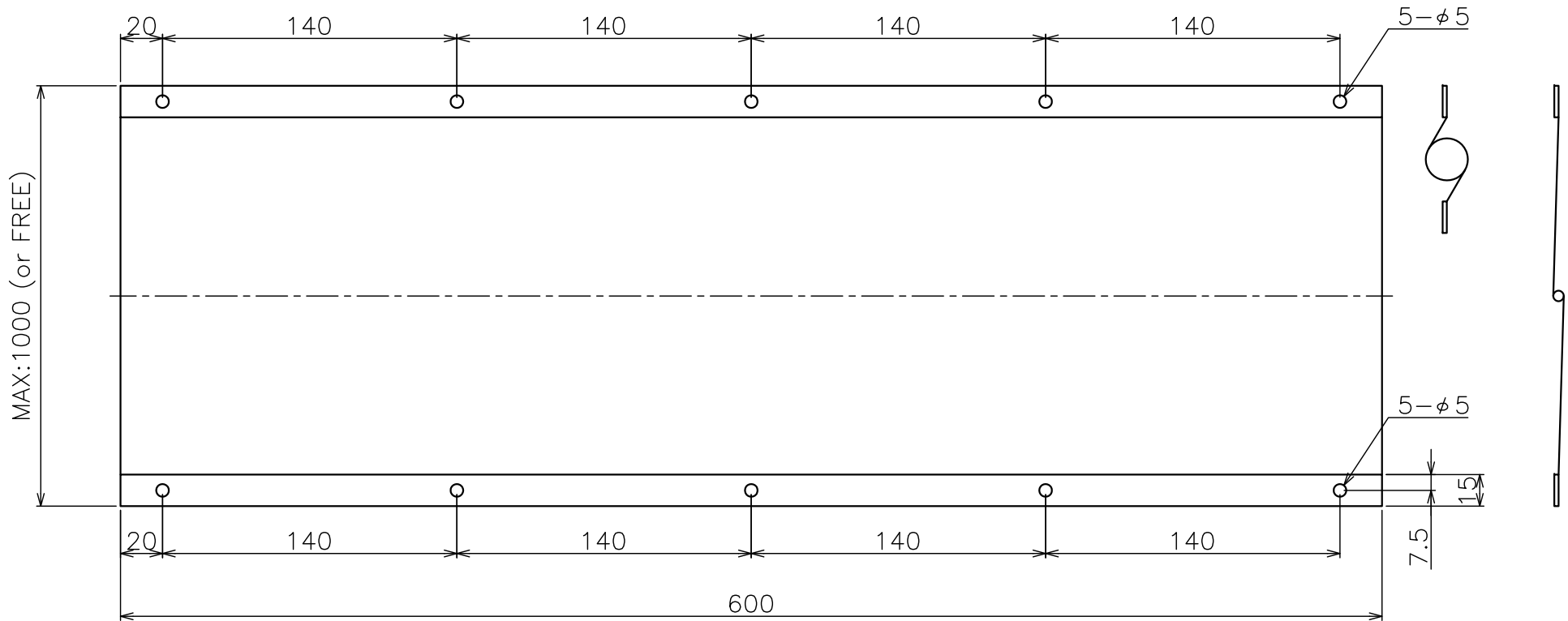
注文	品番	MAX
<input type="checkbox"/>	RW500-1000	1000
<input type="checkbox"/>	RW500-FREE	

名称 ロールシートダブル	 株式会社 長谷川ジャバラ
図面番号 RW500	
TEL: 03-5811-7157 FAX: 03-3806-4413 Mail: hasegawajb@hasegawa-jyabara.com	

FREEはご希望の寸法を記入してください

ダブル W500 16. 03. 15(A1)

 RW600



制作仕様

シート厚み：t0.125(mm)
 色：□帯電防止（スモーク）
 □透明 □黒
 板金材質：SUS304 t1.5

シート幅は以下の様に誤差が生じます。
 ・幅600以下 ±3.0

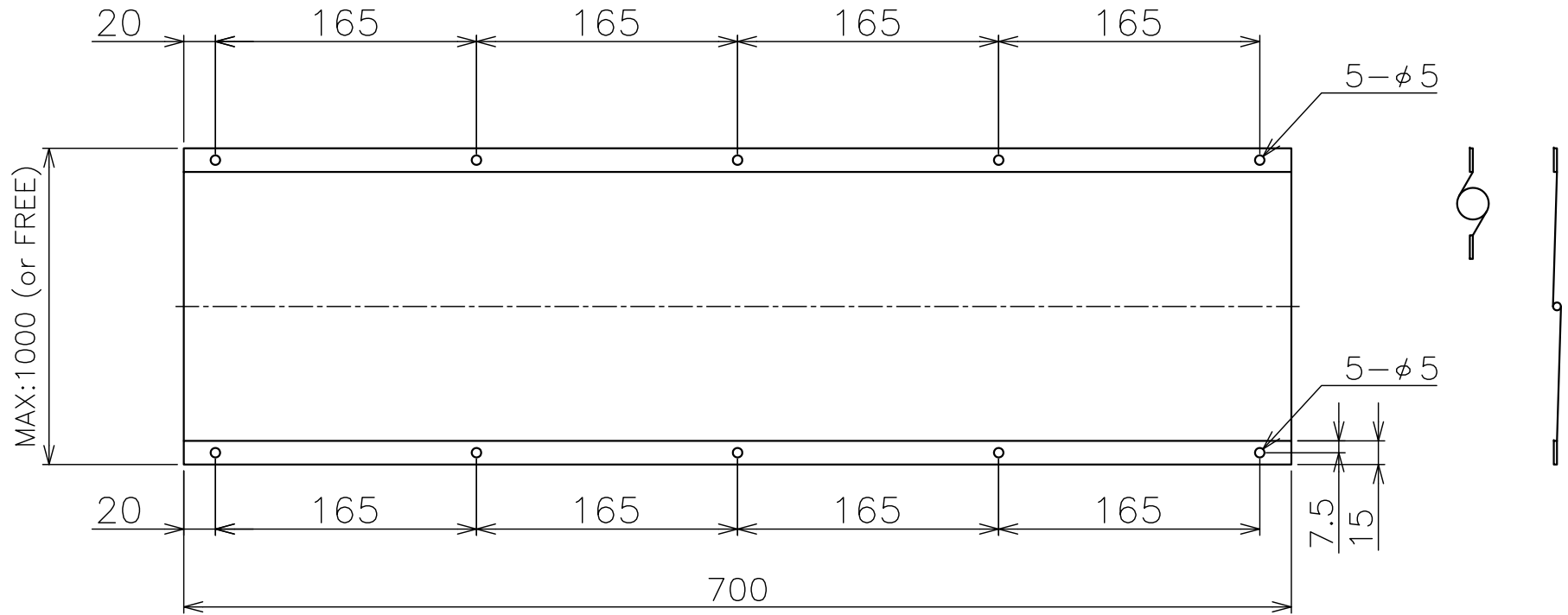
注文	品番	MAX
<input type="checkbox"/>	RW600-1000	1000
<input type="checkbox"/>	RW600-FREE	0

名称 ロールシートダブル	 株式会社 長谷川ジャバラ
図面番号 RW600	
TEL: 03-5811-7157 FAX: 03-3806-4413 Mail: hasegawajb@hasegawa-jyabara.com	

FREEはご希望の寸法を記入してください

ダブル W600 16.03.15(A1)

RW700



制作仕様

シート厚み：t0.125(mm)
 色：帯電防止(スモーク)
透明 黒
 板金材質：SUS304 t1.5
 シート幅は以下の様に誤差が生じます。
 ・幅700以下 ±4.0

注文	品番	MAX
<input type="checkbox"/>	RW700-1000	1000
<input type="checkbox"/>	RW700-FREE	0

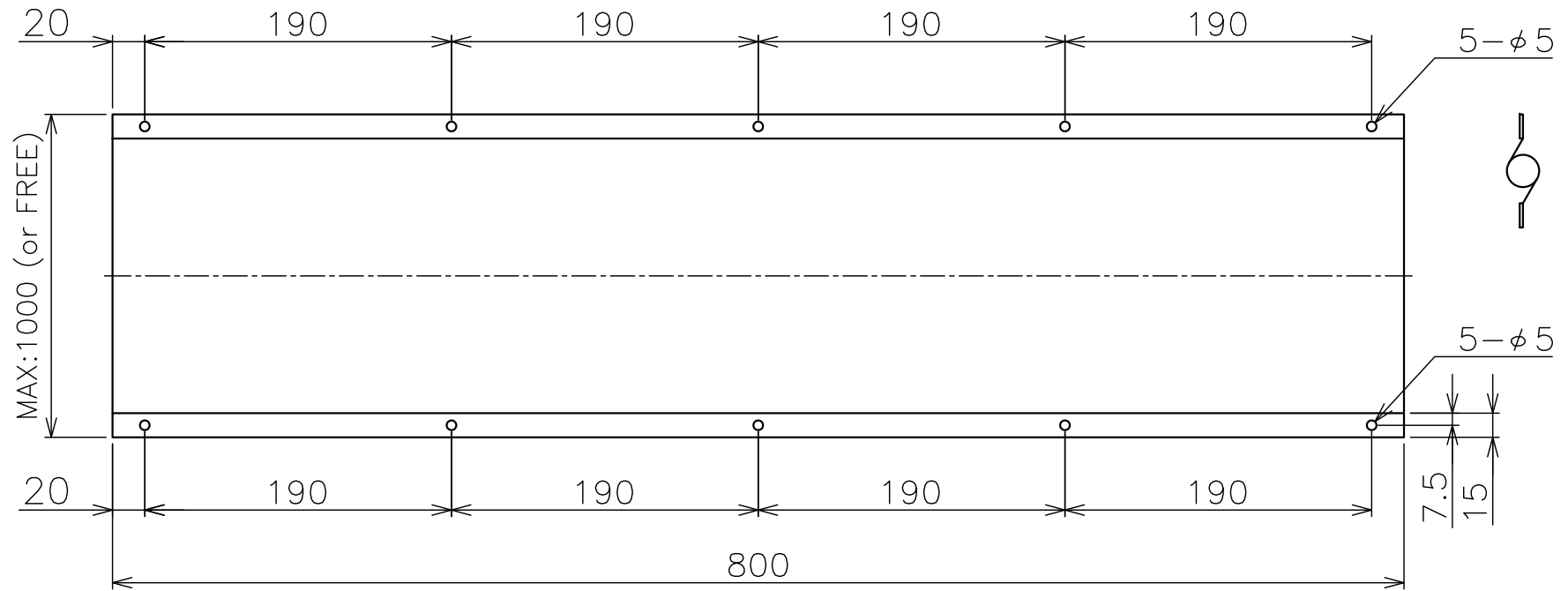
名称	ロールシートダブル	 株式会社 長谷川ジャバラ TEL: 03-5811-7157 FAX: 03-3806-4413 Mail: hasegawajb@hasegawa-jyabara.com
図面番号	RW700	

FREEはご希望の寸法を記入してください

ダブル W700 16.03.15(A0)



RW800



制作仕様

シート厚み：t0.125(mm)

色：帯電防止（スモーク）透明 黒

板金材質：SUS304 t1.5

シート幅は以下の様に誤差が生じます。

・幅800以下 ±4.0

注文	品番	MAX
<input type="checkbox"/>	RW800-1000	1000
<input type="checkbox"/>	RW800-FREE	0

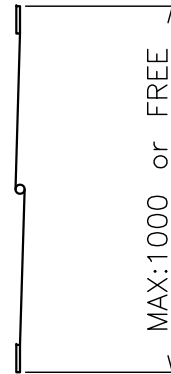
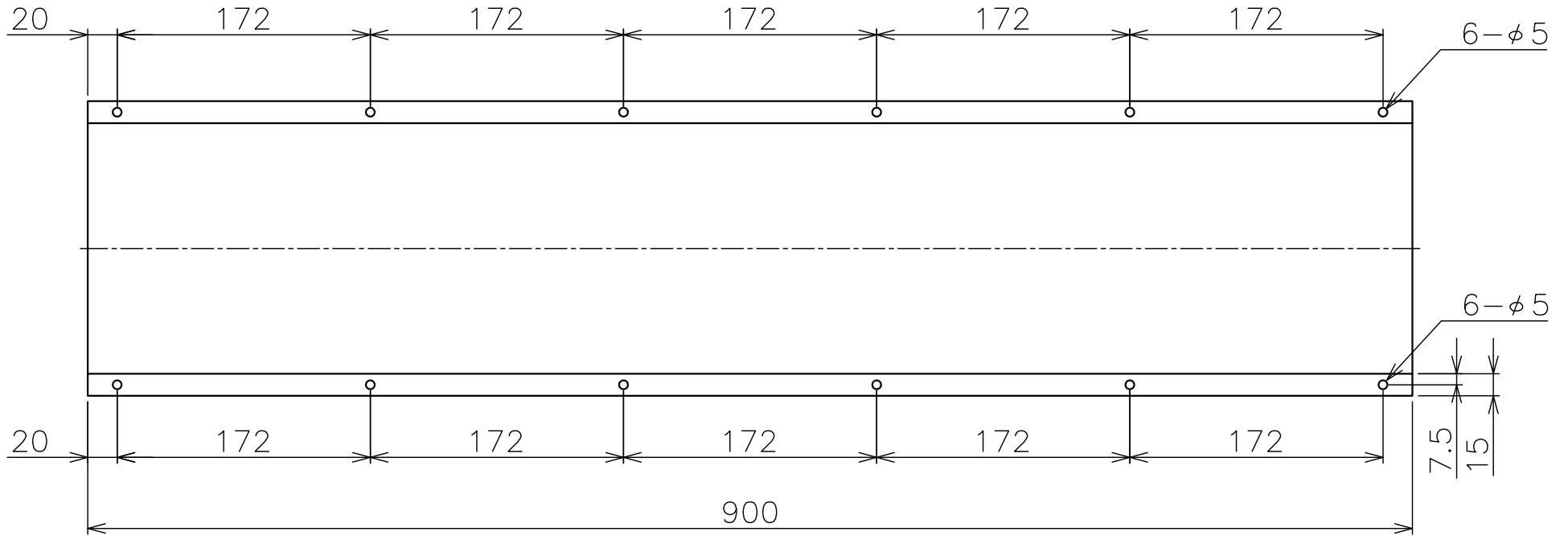
名称	ロールシートダブル		株式会社 長谷川ジャバラ
図面番号	RW800		TEL: 03-5811-7157 FAX: 03-3806-4413 Mail: hasegawajb@hasegawa-jyabara.com

FREEはご希望の寸法を記入してください

ダブル W800 16.03.15(A0)



RW900




制作仕様

シート厚み：t0.125(mm)
 色：帯電防止（スモーク）
透明 黒
 板金材質：SUS304 t1.5

シート幅は以下の様に誤差が生じます。
 ・幅900以下 ±5.0

注文	品番	MAX
<input type="checkbox"/>	RW900-1000	1000
<input type="checkbox"/>	RW900-FREE	0

名称	ロールシートダブル	 株式会社 長谷川ジャバラ TEL: 03-5811-7157 FAX: 03-3806-4413 Mail: hasegawajb@hasegawa-jyabara.com
図面番号	RW900	

FREEはご希望の寸法を記入してください

ダブル W900 16.03.15(A0)