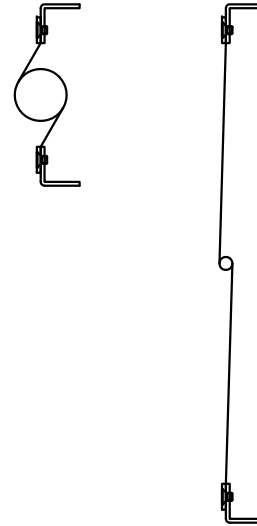
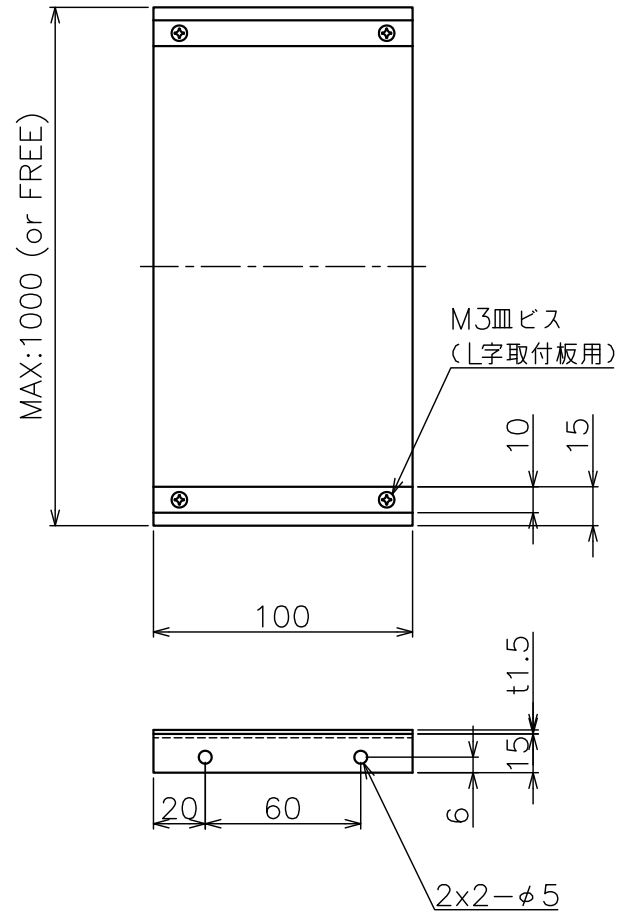




RW100L



制作仕様

シート厚み：t0.125(mm)
色：□帯電防止（スモーク）

□透明 □黒

板金材質：SUS304 t1.5

シート幅は以下の様に誤差が生じます。
・幅100以下 ±1.5

注文	品番	MAX
<input type="checkbox"/>	RW100L-1000	1000
<input type="checkbox"/>	RW100L-FREE	0

FREEはご希望の寸法を記入してください

名称	ロールシート ダブル
図面番号	RW100L



株式会社 長谷川ジャバラ

TEL: 03-5811-7157

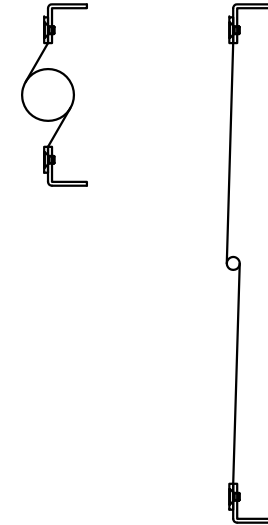
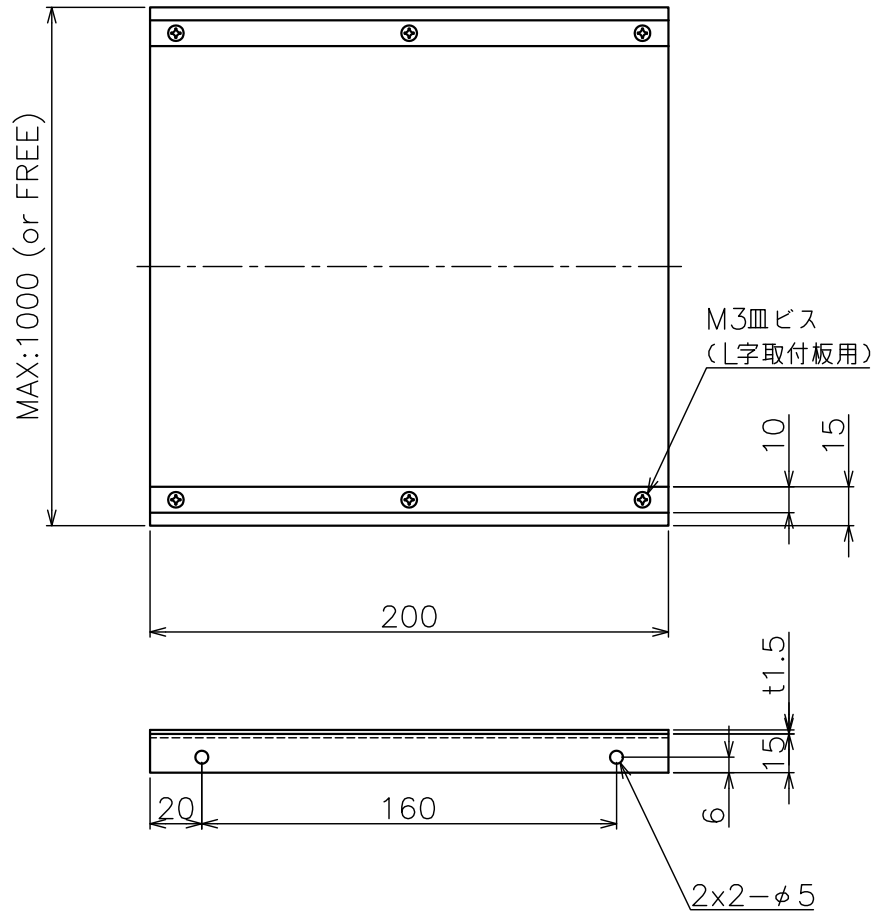
FAX: 03-3806-4413

Mail: hasegawajb@hasegawa-jyabara.com

ダブルW100 16.03.15(A3)



RW200L



制作仕様

シート厚み：t0.125(mm)
 色：□帯電防止（スモーク）
 □透明 □黒
 板金材質：SUS304 t1.5

シート幅は以下の様に誤差が生じます。
 ・幅200以下 ±1.5

注文	品番	MAX
□	RW200L-1000	1000
□	RW200L-FREE	0

名称	ロールシート ダブル
図面番号	RW200L



株式会社 長谷川ジャバラ

TEL: 03-5811-7157

FAX: 03-3806-4413

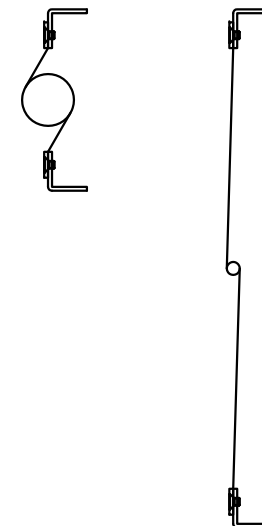
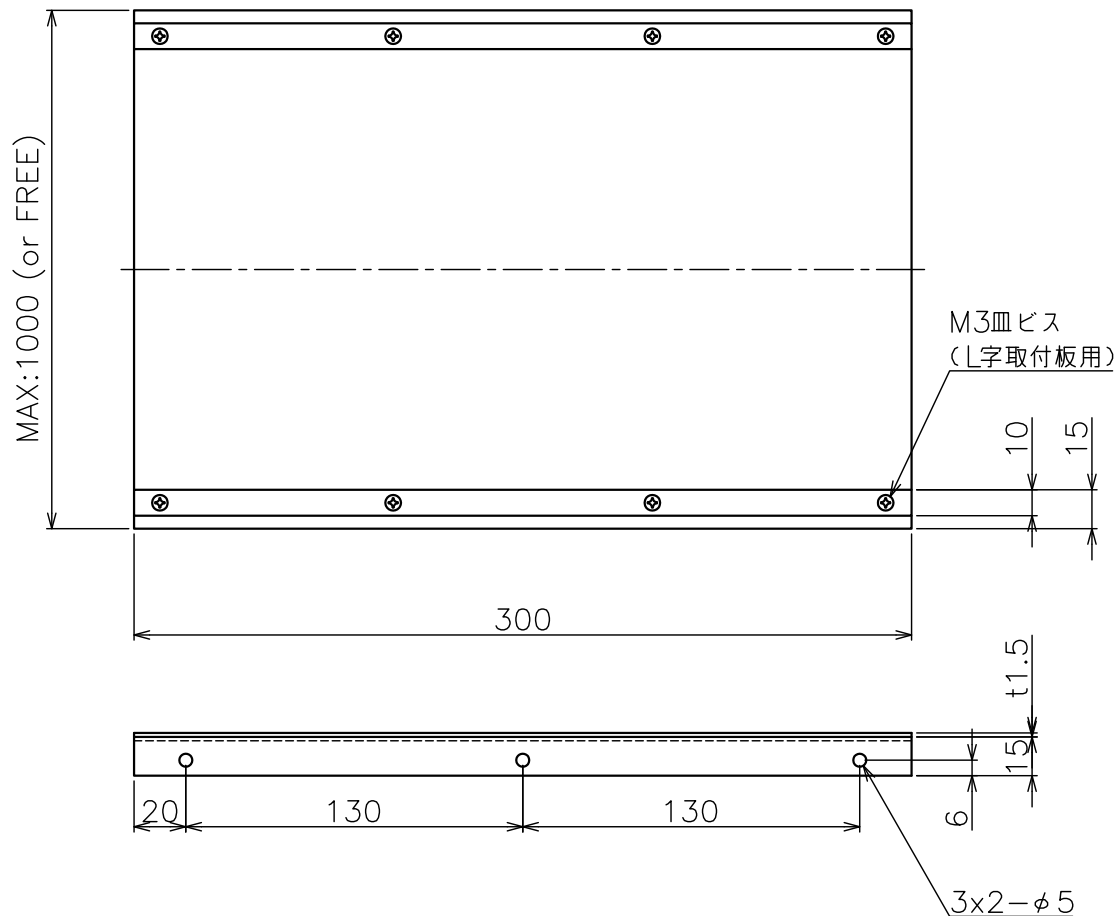
Mail: hasegawajb@hasegawa-jyabara.com

FREEはご希望の寸法を記入してください

ダブルW200 16.03.15(A3)



RW300L



制作仕様

シート厚み：t0.125(mm)

色：帯電防止(スモーク)透明 黒

板金材質：SUS304 t1.5

シート幅は以下の様に誤差が生じます。

・幅300以下 ±2.0

注文	品番	MAX
<input type="checkbox"/>	RW300L-1000	1000
<input type="checkbox"/>	RW300L-FREE	0

名称	ロールシート ダブル
図面番号	RW300L



株式会社 長谷川ジャバラ

TEL: 03-5811-7157

FAX: 03-3806-4413

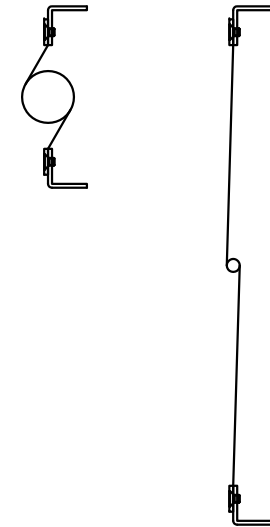
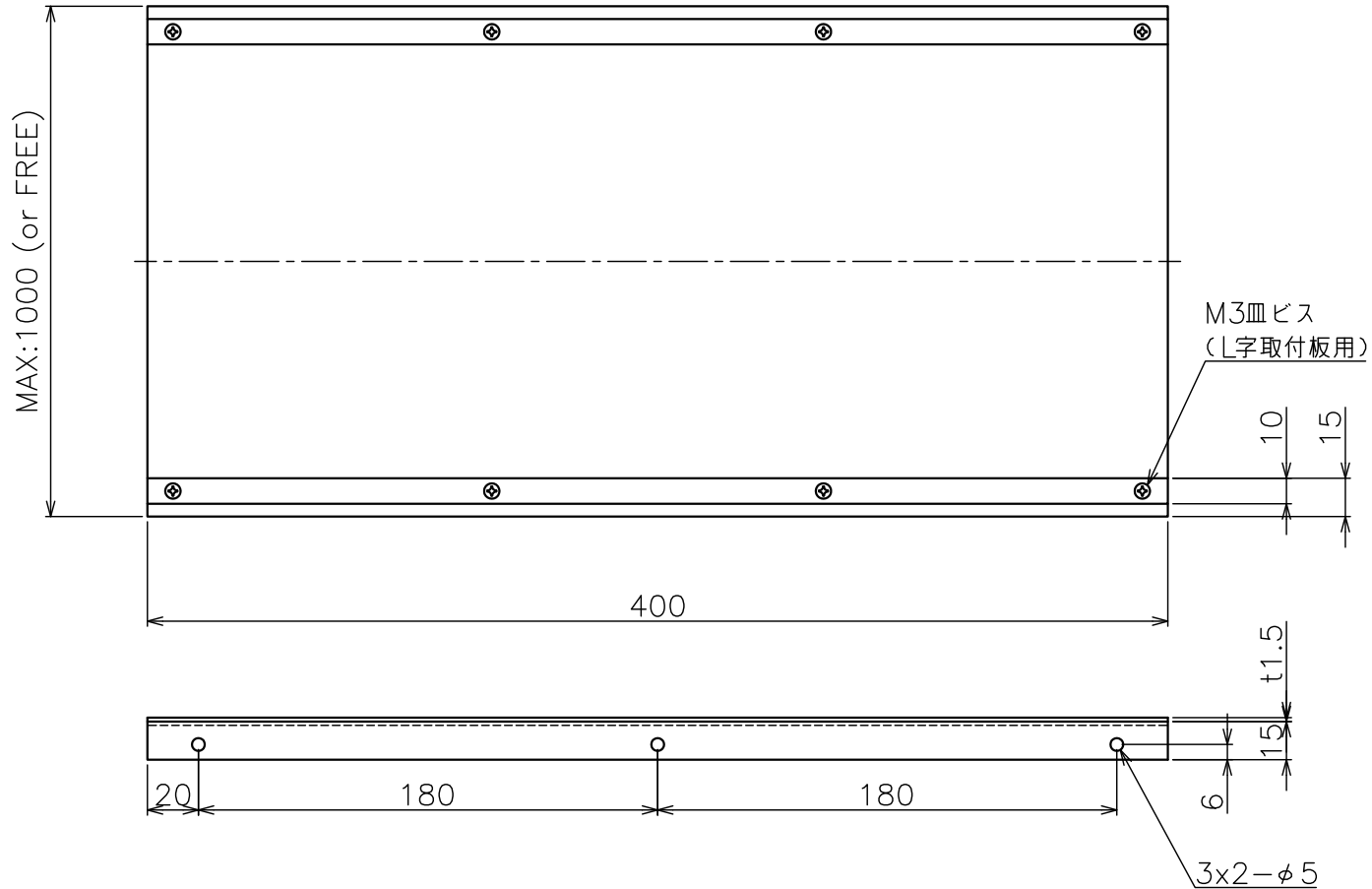
Mail: hasegawajb@hasegawa-jyabara.com

FREEはご希望の寸法を記入してください

ダブルW300 16. 03. 15 (A3)



RW400L



制作仕様

シート厚み：t0.125(mm)
 色：□帯電防止（スモーク）
 □透明 □黒
 板金材質：SUS304 t1.5

シート幅は以下の様に誤差が生じます。
 ・幅400以下 ±2.0

注文	品番	MAX
<input type="checkbox"/>	RW400L-1000	1000
<input type="checkbox"/>	RW400L-FREE	0

名称	ロールシート ダブル
図面番号	RW400L



株式会社 長谷川ジャバラ

TEL: 03-5811-7157

FAX: 03-3806-4413

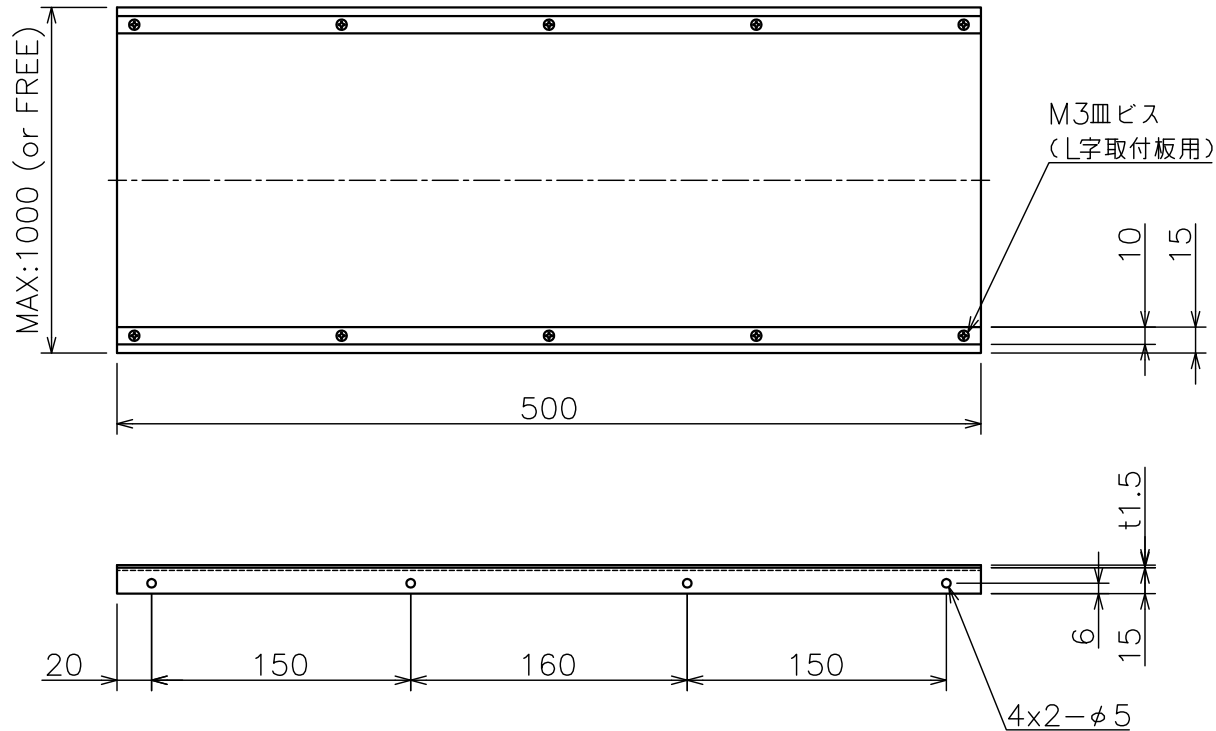
Mail: hasegawajb@hasegawa-jyabara.com

FREEはご希望の寸法を記入してください

ダブルW400 16. 03. 15 (A3)



RW500L



制作仕様

シート厚み：t0.125(mm)
 色：帯電防止（スモーク）
透明 黒
 板金材質：SUS304 t1.5

シート幅は以下の様に誤差が生じます。
 ・幅500以下 ±2.0

注文	品番	MAX
<input type="checkbox"/>	RW500L-1000	1000
<input type="checkbox"/>	RW500L-FREE	0

名称	ロールシート ダブル
図面番号	RW500L



株式会社 長谷川ジャバラ

TEL: 03-5811-7157

FAX: 03-3806-4413

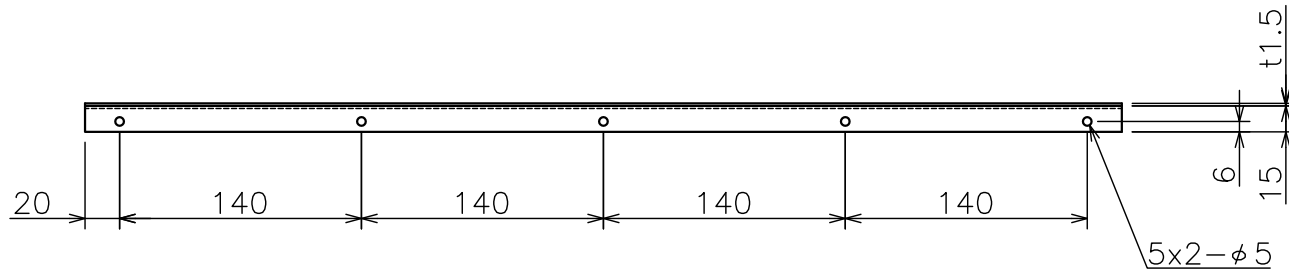
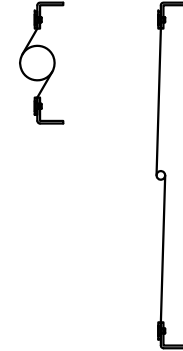
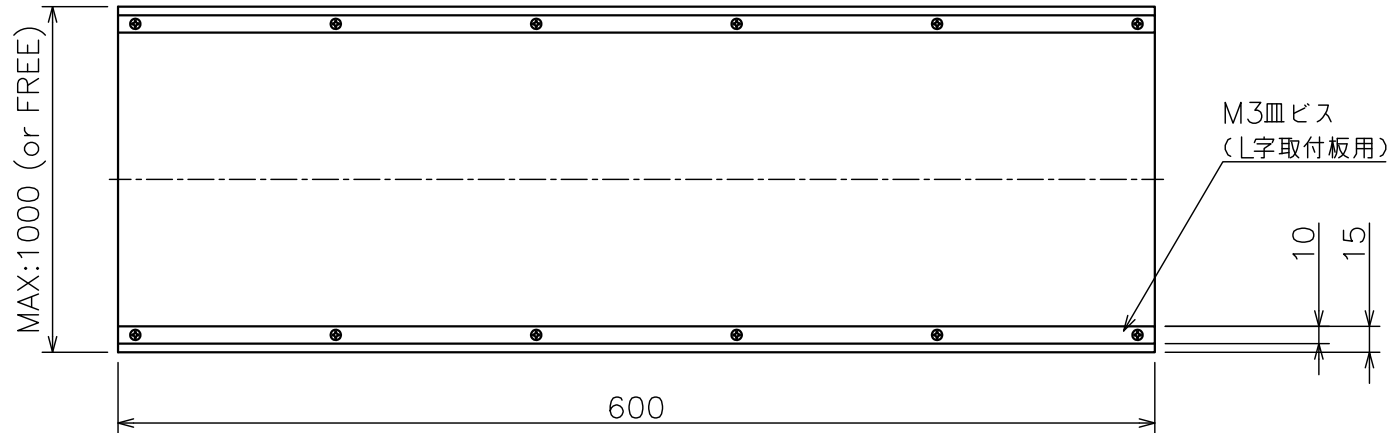
Mail: hasegawajb@hasegawa-jyabara.com

FREEはご希望の寸法を記入してください

ダブルW500 16.03.15(A3)



RW600L



制作仕様

シート厚み：t0.125(mm)
 色：帯電防止（スモーク）
透明 黒
 板金材質：SUS304 t1.5
 シート幅は以下の様に誤差が生じます。
 ・幅600以下 ±2.0

注文	品番	MAX
<input type="checkbox"/>	RW600L-1000	1000
<input type="checkbox"/>	RW600L-FREE	0

名称	ロールシート ダブル
図面番号	RW600L



株式会社 長谷川ジャバラ

TEL: 03-5811-7157

FAX: 03-3806-4413

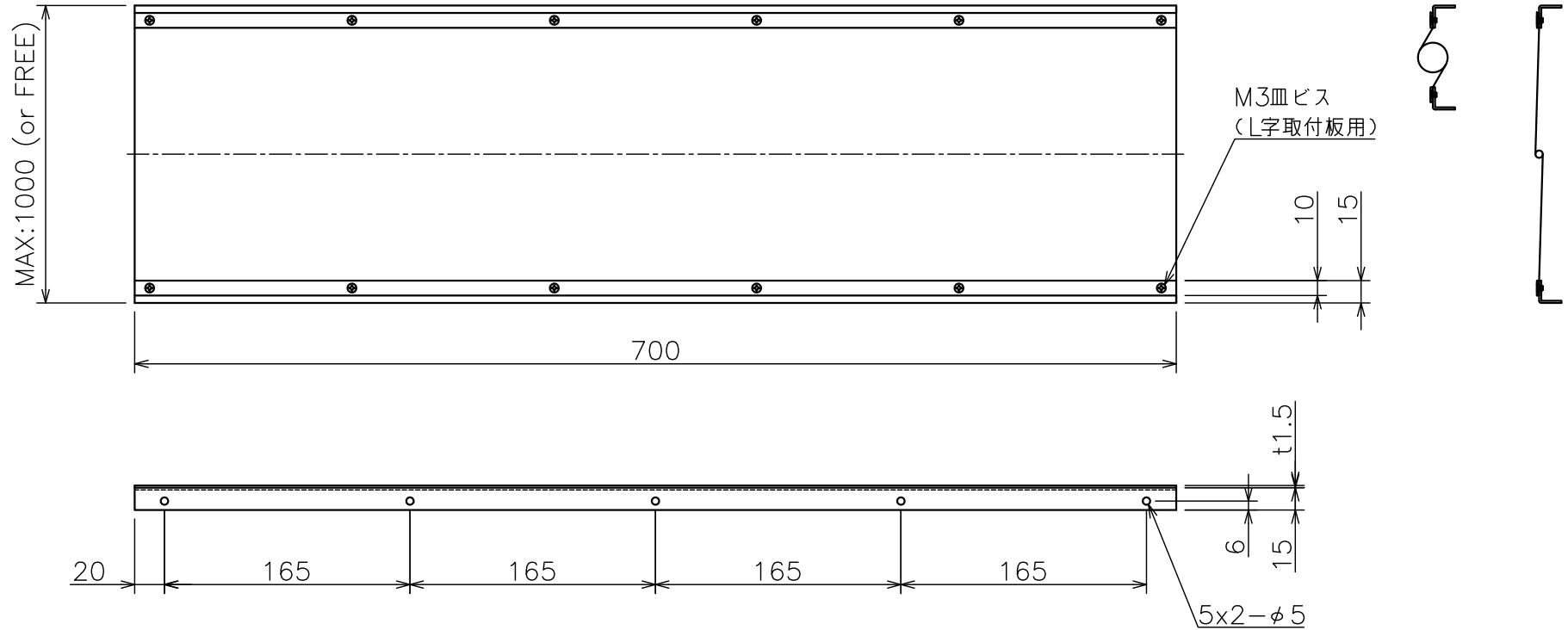
Mail: hasegawajb@hasegawa-jyabara.com

FREEはご希望の寸法を記入してください

ダブルW600 16.03.15(A3)



RW700L



制作仕様

シート厚み：t0.125(mm)
 色：□帯電防止(スモーク)
 □透明 □黒
 板金材質：SUS304 t1.5

シート幅は以下の様に誤差が生じます。
 ・幅700以下 ±2.0

注文	品番	MAX
<input type="checkbox"/>	RW700L-1000	1000
<input type="checkbox"/>	RW700L-FREE	0

名称	ロールシート ダブル
図面番号	RW700L



株式会社 長谷川ジャバラ

TEL: 03-5811-7157

FAX: 03-3806-4413

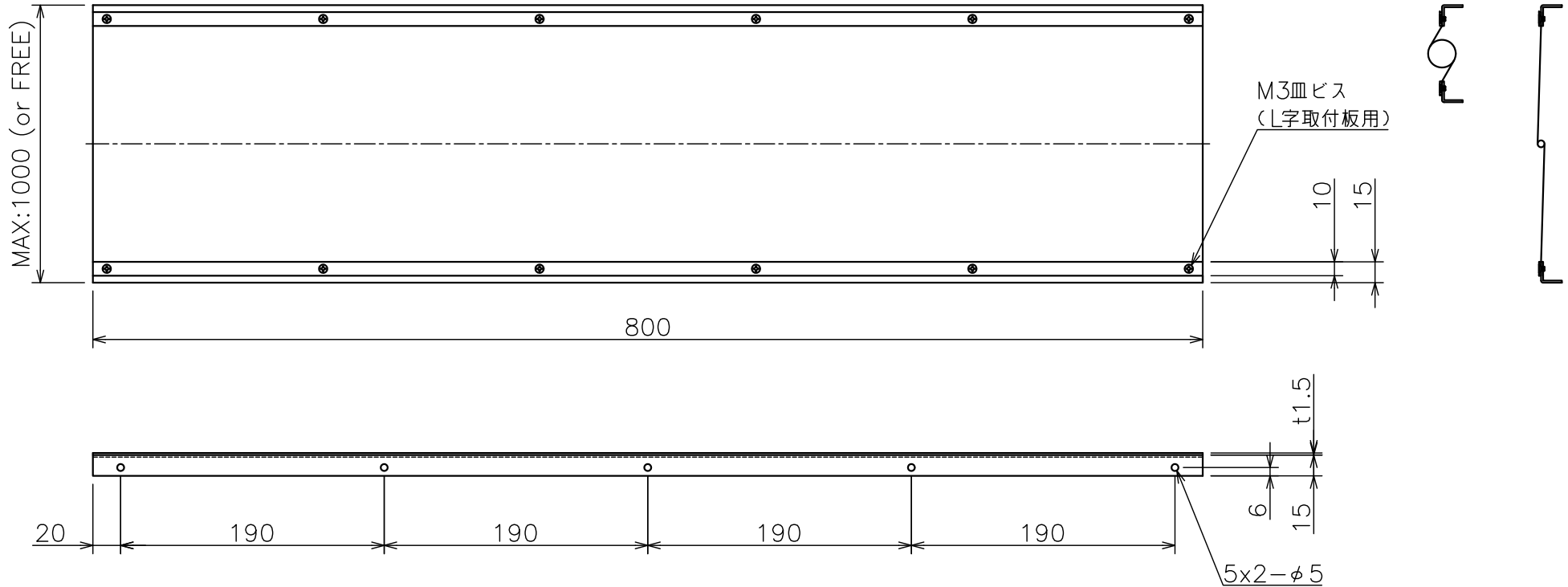
Mail: hasegawajb@hasegawa-jyabara.com

FREEはご希望の寸法を記入してください

ダブルW700 16.03.15(A3)



RW800L



制作仕様

シート厚み：t0.125(mm)
 色：□帯電防止（スモーク）
 □透明 □黒
 板金材質：SUS304 t1.5
 シート幅は以下の様に誤差が生じます。
 ・幅800以下 ±4.0

注文	品番	MAX
<input type="checkbox"/>	RW800L-1000	1000
<input type="checkbox"/>	RW800L-FREE	0

名称	ロールシート ダブル
図面番号	RW800L



株式会社 長谷川ジャバラ

TEL: 03-5811-7157

FAX: 03-3806-4413

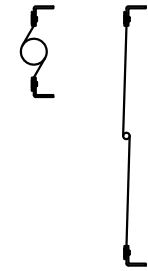
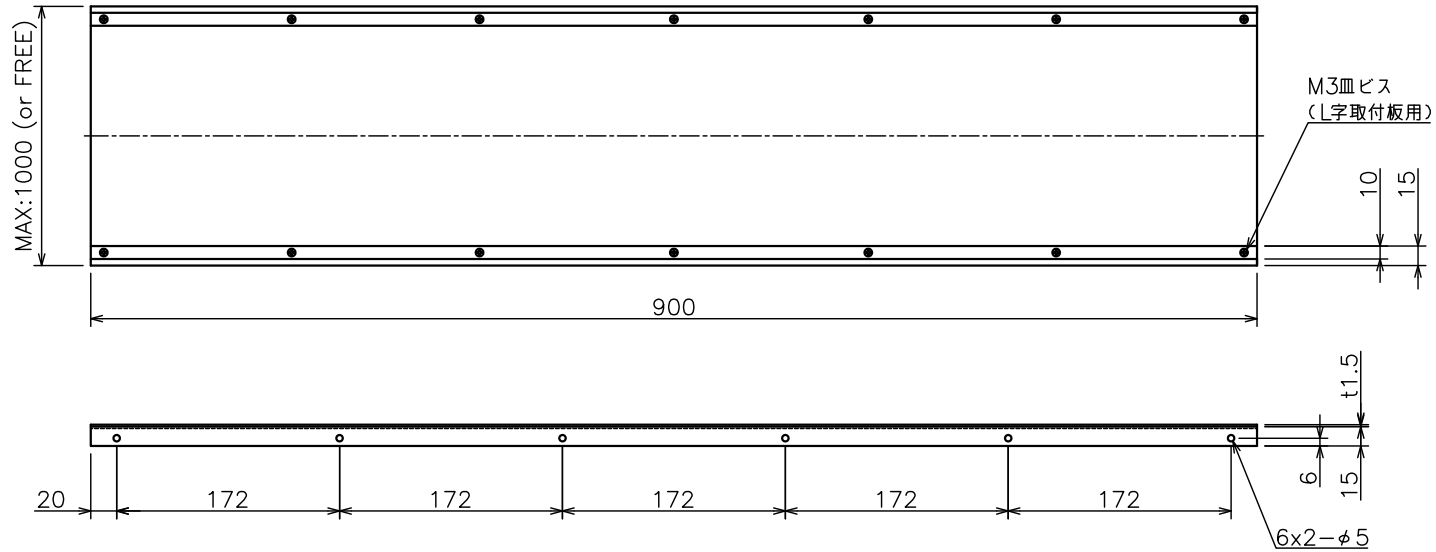
Mail: hasegawajb@hasegawa-jyabara.com

FREEはご希望の寸法を記入してください

ダブルW800 16. 03. 15 (A3)



RW900L



制作仕様

シート厚み：t0.125(mm)
 色：帯電防止（スモーク）
透明 黒
 板金材質：SUS304 t1.5

シート幅は以下の様に誤差が生じます。
 ・幅900以下 ±5.0

注文	品番	MAX
<input type="checkbox"/>	RW900L-1000	1000
<input type="checkbox"/>	RW900L-FREE	0

名称	ロールシート ダブル
図面番号	RW900L



株式会社 長谷川ジャバラ

TEL: 03-5811-7157

FAX: 03-3806-4413

Mail: hasegawajb@hasegawa-jyabara.com

FREEはご希望の寸法を記入してください

ダブルW900 16. 03. 15 (A3)