

製作仕様

生地

PVCターポリン t0.25 t0.35

【色：シルバー（基本） 黒 その他】

その他（特殊条件の場合）

上側取付

マジックテープ アルミフラットバー

下側取付

なし（基本） 取付が必要なため相談

取付穴位置（アルミフラットバーの場合）

メーカー一任 お客様指定 ご相談

リング材質

鉄 SUS

空気穴（φ45）

あり なし

空気穴にメッシュ（空気穴ありの場合）

あり なし

※約70mm/秒の下降速度を前提として空気穴の数を決めております。

・リフターメーカー名

【 \_\_\_\_\_ 】

・リフター型式、品番

【 \_\_\_\_\_ 】

リフターに改造箇所

なし あり

※ありの場合は詳細を別途教えて下さい。

宛先 \_\_\_\_\_

単価 \_\_\_\_\_

送料 \_\_\_\_\_

納期 受注後 \_\_\_\_\_ 営業日

提出日 \_\_\_\_\_ 担当 \_\_\_\_\_

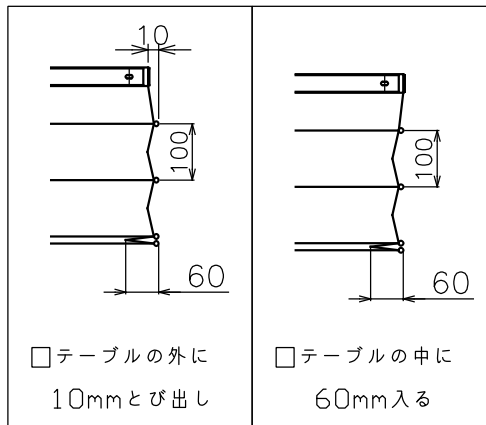
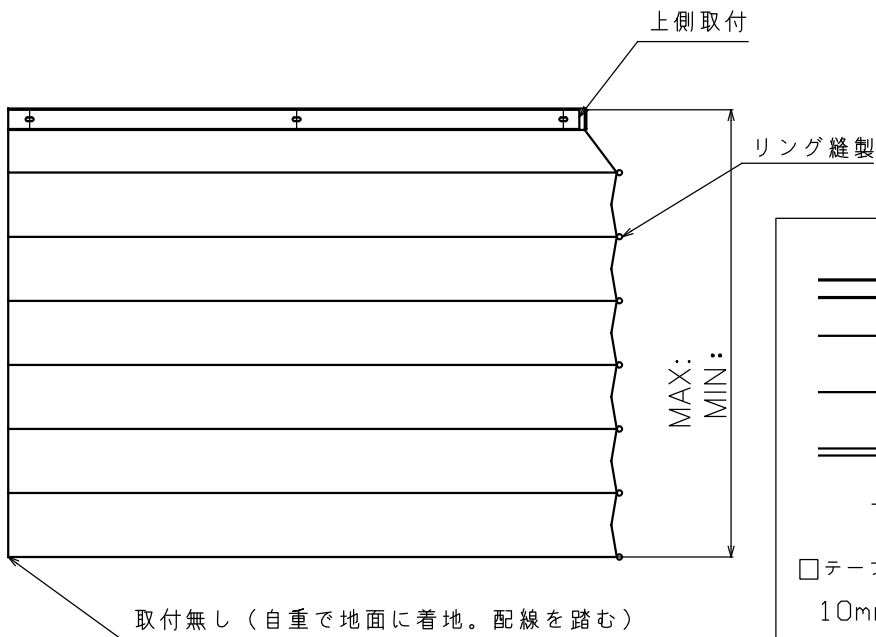
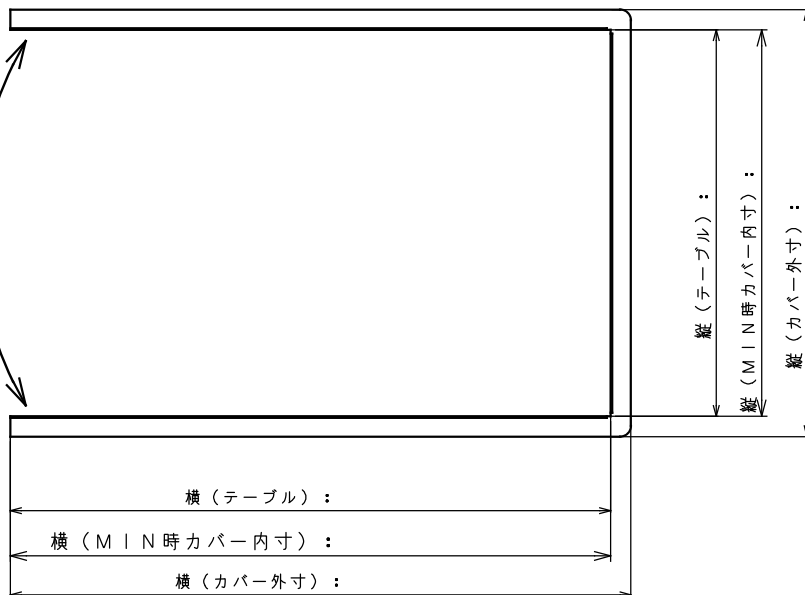
名称  
固定式リフター用4面ジャバラ  
図面番号



株式会社 長谷川ジャバラ

TEL: 03-3805-3154  
FAX: 03-3806-4413  
Mail: hasegawajb@hasegawa-jyabara.com

※先端にかけて多少ばらつき、寸法が安定しません。



製作仕様  
生地

- PVCターポリン t0.25 t0.35
- 【色：シルバー（基本） 黒 その他】
- その他（特殊条件の場合）

上側取付

- マジックテープ アルミフラットバー

下側取付

- なし（基本） 取付が必要なため相談

取付穴位置（アルミフラットバーの場合）

- メーカー一任 お客様指定 ご相談

リング材質

- 鉄 SUS

空気穴（φ45）

- なし あり

空気穴にメッシュ（空気穴ありの場合）

- あり なし

※約70mm/秒の下降速度を前提として空気穴の数を決めております。

・リフターメーカー名

【 \_\_\_\_\_ 】

・リフター型式、品番

【 \_\_\_\_\_ 】

リフターに改造箇所

- なし あり

※ありの場合は詳細を別途教えて下さい。

宛先 \_\_\_\_\_

単価 \_\_\_\_\_

送料 \_\_\_\_\_

納期 受注後 \_\_\_\_\_ 営業日

提出日 \_\_\_\_\_ 担当 \_\_\_\_\_

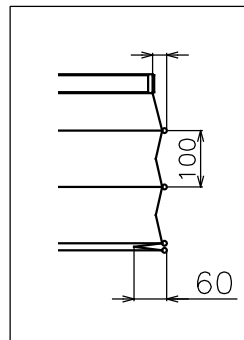
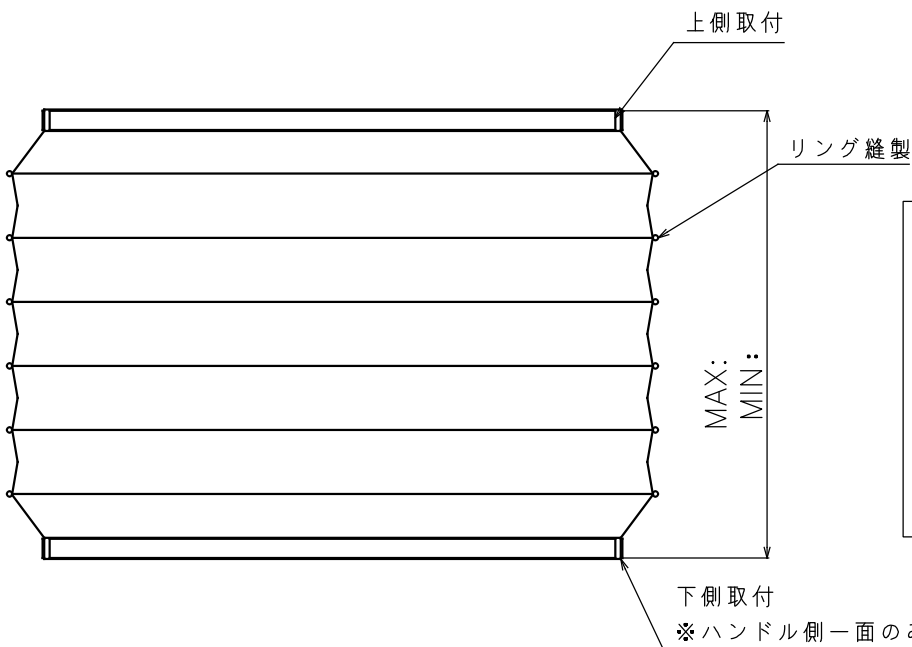
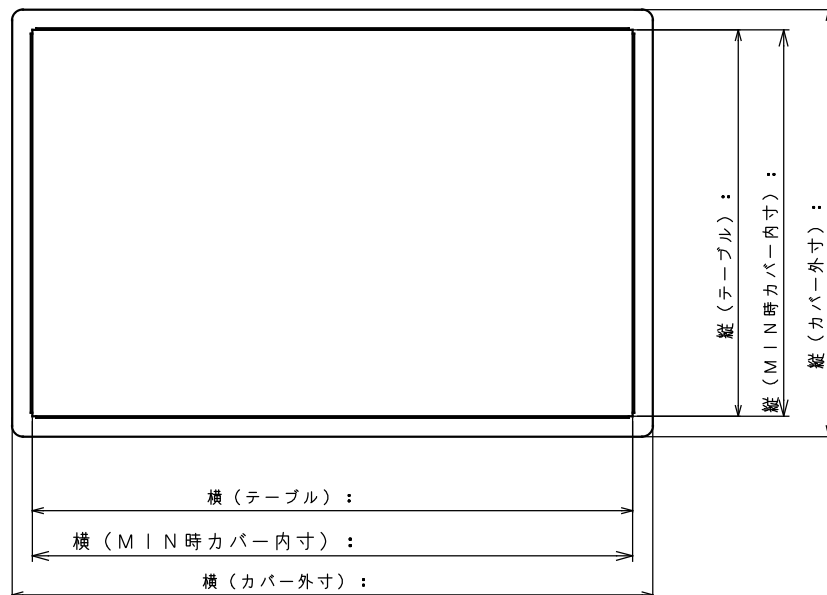
名称  
固定式リフター用3面ジャバラ  
図面番号



株式会社 長谷川ジャバラ

TEL: 03-3805-3154  
FAX: 03-3806-4413

Mail: hasegawajb@hasegawa-jyabara.com



製作仕様

生地

PVCターポリン □t0.25 □t0.35

【色：□シルバー（基本） □黒 □その他】

□その他（特殊条件の場合）

上側取付

□マジックテープ □アルミフラットバー

下側取付

□マジックテープ □アルミフラットバー

取付穴位置（アルミフラットバーの場合）

□メーカー任 □お客様指定 □ご相談

リング材質

□鉄 □SUS

空気穴（φ45）

□なし □あり

空気穴にメッシュ（空気穴ありの場合）

□あり □なし

※約70mm/秒の下降速度を前提として空気穴の数を決めております。

・リフターメーカー名

【

】

・リフター型式、品番

【

】

リフターに改造箇所

□なし □あり

※ありの場合は詳細を別途教えて下さい。

宛先 \_\_\_\_\_

単価 \_\_\_\_\_

送料 \_\_\_\_\_

納期 受注後 \_\_\_\_\_ 営業日

提出日 \_\_\_\_\_ 担当

名称	キャスター付きリフター用4面ジャバラ
図面番号	



株式会社 長谷川ジャバラ

TEL: 03-3805-3154

FAX: 03-3806-4413

Mail: hasegawajb@hasegawa-jyabara.com