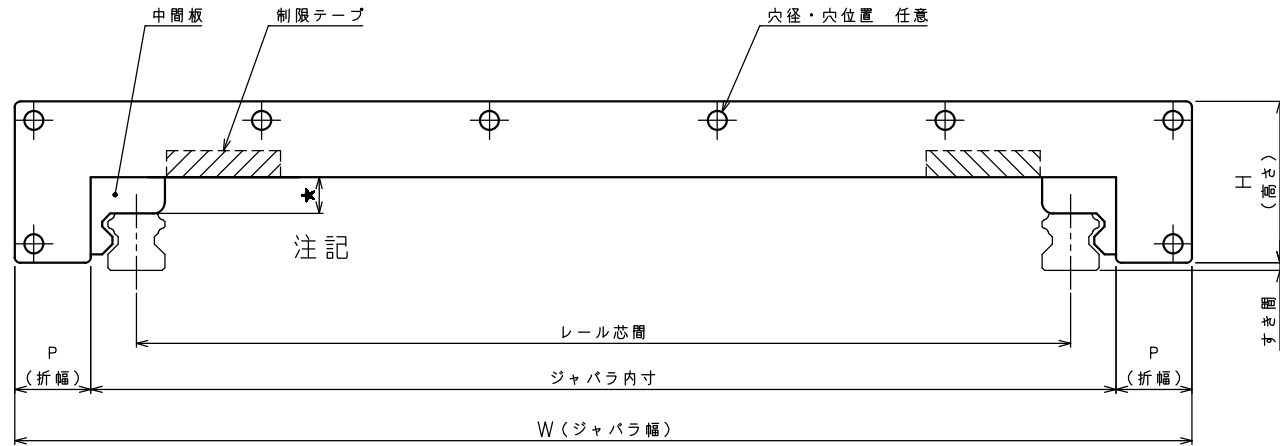
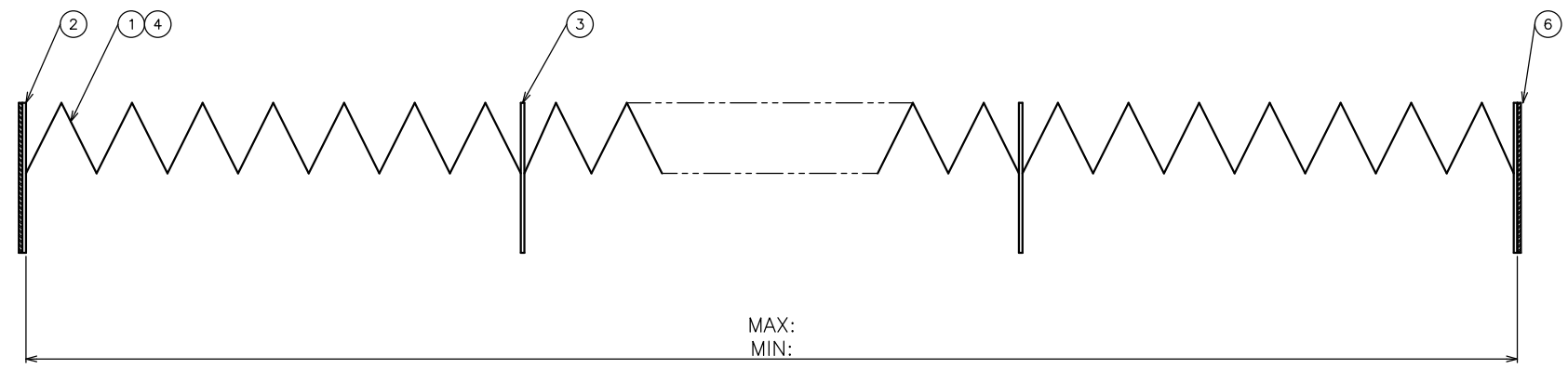


公差の許容範囲/JIS B 0405-m (中量)	許容値	※この公差は板金のみ適用する。
基準寸法の区分	許容値	
0.5以上 6以下	±0.1	
6を越え 30以下	±0.2	
30を越え 120以下	±0.3	
120を越え 400以下	±0.5	
400を越え 1000以下	±0.8	
1000を越え 2000以下	±1.2	



製作仕様

- 目的 :
 方向 : 水平 垂直
 直立左右 (クロスレール) その他
 レール :
 取付板材質 : SUS アルミ 鉄 (塗装)
 取付厚み : t1.6(t1.5) t2.3(t2.0) その他
 バックイン : 無し あり
 注記 : ★部の寸法は3mm以上
 コメント :



宛先 _____
 単価 _____
 送料 込み 別途 _____
 納期 受注後 _____ 日

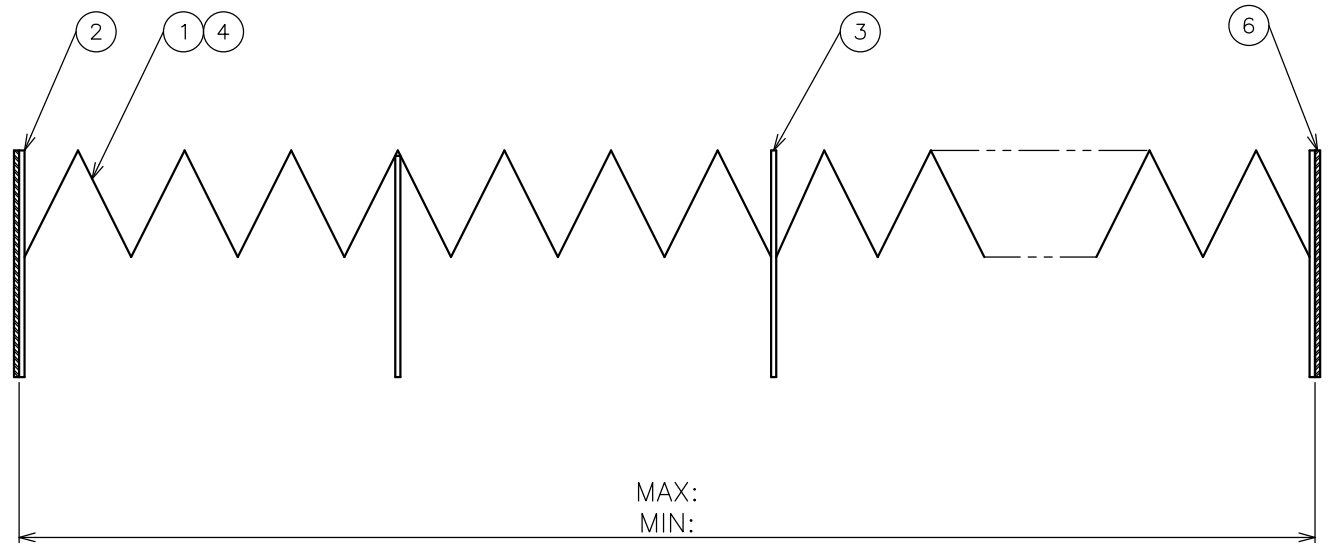
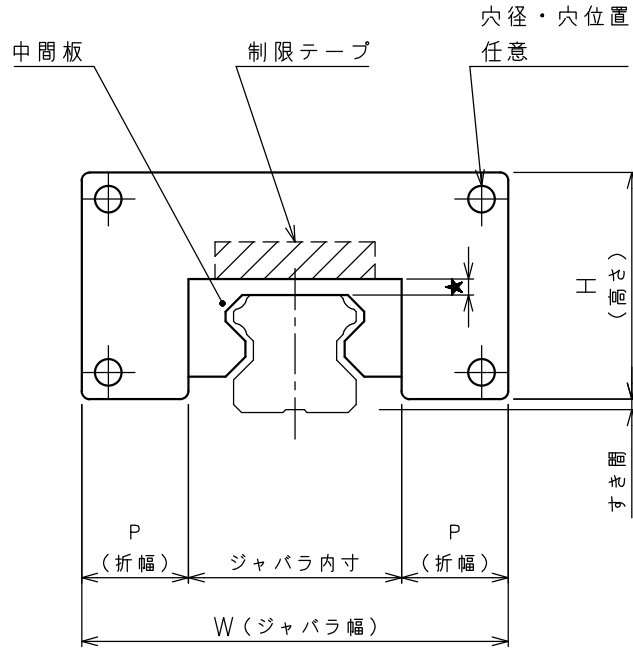
〒116-0014 東京都荒川区東日暮里1-24-4
 株式会社 長谷川ジャバラ
 TEL:03-3805-3154
 FAX:03-3806-4413
 Mail:hasegawajb@hasegawa-jyabara.com

※注記:
 指示なき取付板の角部はRのこと (サンダー仕上げ可)
 切断面はバリ、カエリなきこと

6	バックイン				1	スポンジ	
5	制限テープ				1	CSMゴム引き布	
4	心材					PET	
3	中間板			HJ	1	PVC	
2	取付板			HJ	2	SPCC	
1	生地					CSMゴム引き布	
記号	品名	品番	メーカー	数量	材質	備考	
			R度	日付		設計	
		宛名				名称	
REV	日付	改定内容	株式会社 長谷川ジャバラ		図面番号		

長さの普通許容差/JIS B 0405-m (中継)		
基準寸法の区分		許容値
0.5以上	6以下	±0.1
6を越え	30以下	±0.2
30を越え	120以下	±0.3
120を越え	400以下	±0.5
400を越え	1000以下	±0.8
1000を越え	2000以下	±1.2

※この公差は板金のみ適用する。



製作仕様

目的 :
 方向 : 水平 垂直
 直立左右 (クロスレール) その他
 レール :

取付板材質 : SUS アルミ 鉄 (塗装)

取付厚み : t1.6 (t1.5) t2.3 (t2.0)

その他

パッキン : 無し あり

注記 : ★部の寸法は 3mm 以上

コメント :

※注記 :

指示なき取付板の角部はRのこと (サンダー仕上げ可)

切断面はバリ、カエリなきこと

宛先 _____

単価 _____

送料 込み 別途 _____

納期 受注後 _____ 日

〒116-0014 東京都荒川区東日暮里1-24-4

株式会社 長谷川ジャバラ

TEL:03-3805-3154

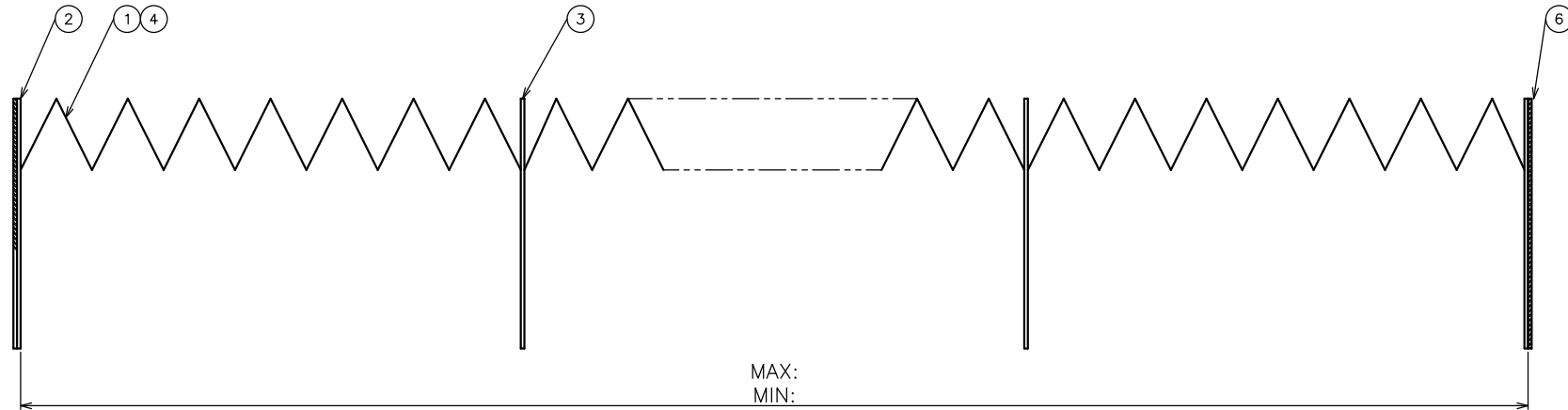
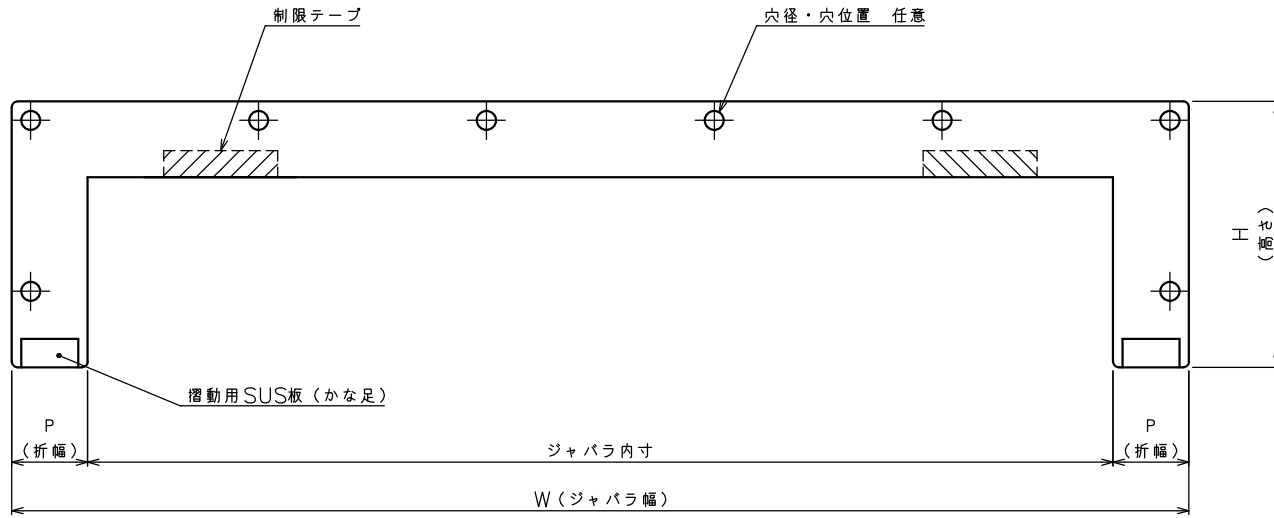
FAX:03-3806-4413

Mail:hasegawajb@hasegawa-jyabara.com

6	パッキン			1			
5	制限テープ			1			
4	心材						
3	中間板		HJ	1			
2	取付板		HJ	2			
1	生地						
記号	品名	品番	メーカー	数量	材質	備考	
			尺度	-	日付		設計
			宛名				名称
							図面番号
REV	日付	改定内容	株式会社 長谷川ジャバラ				

長さの許容公差/JIS B 0405-n (中量)		
基準寸法の区分	許容値	
0.5以上	6以下	±0.1
6を越え	30以下	±0.2
30を越え	120以下	±0.3
120を越え	400以下	±0.5
400を越え	1000以下	±0.8
1000を越え	2000以下	±1.2

※この公差は板金のみ適用する。



製作仕様

- 目的 :
 方向 : 水平
 取付板材質 : SUS アルミ 鉄 (塗装)
 取付厚み : t1.6(t1.5) t2.3(t2.0) その他
 パッキン : 無し あり
 コメント :

宛先 _____

単価 _____

送料 込み 別途 _____

納期 受注後 _____ 日

〒116-0014 東京都荒川区東日暮里1-24-4

株式会社 長谷川ジャバラ

TEL:03-3805-3154

FAX:03-3806-4413

Mail:hasegawajb@hasegawa-jyabara.com

※注記:

指示なき取付板の角部はRのこと (サンダー仕上げ可)

切断面はバリ、カエリなきこと

7	摺動用SUS板	-							
6	パッキン								
5	制限テープ								TP19xW30
4	心材								
3	中間板								
2	取付板								
1	生地								
記号	品名	品番	メーカー	数量	材質	備考			
			R度	日付	設計				
			宛名	名称					
REV	日付	改定内容	株式会社 長谷川ジャバラ		図面番号				