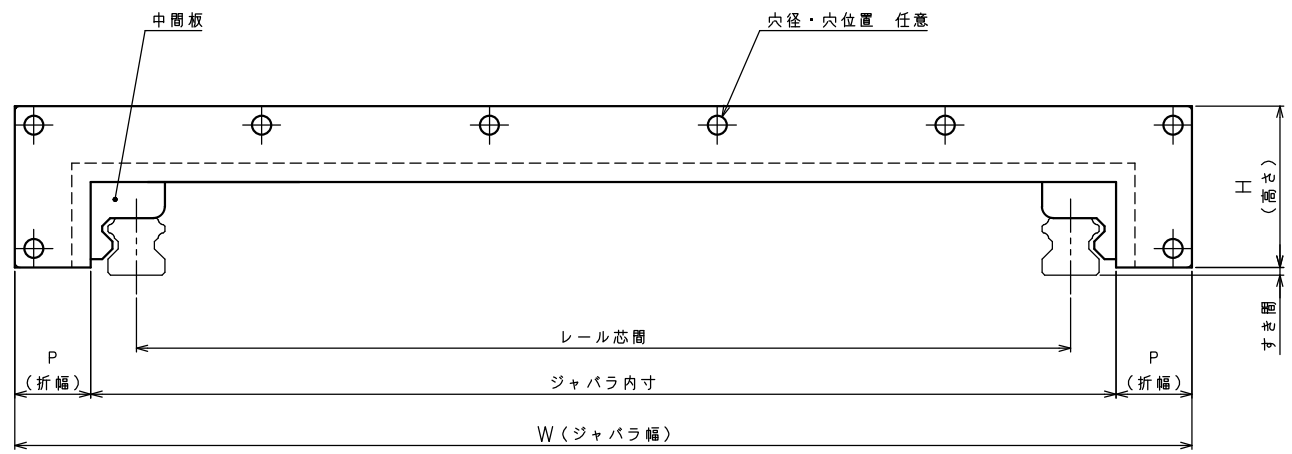


公差の許容範囲/JIS B 0405-n (中量)	基準寸法の区分	許容値
0.5以上	6以下	±0.1
6を越え	30以下	±0.2
30を越え	120以下	±0.3
120を越え	400以下	±0.5
400を越え	1000以下	±0.8
1000を越え	2000以下	±1.2

※この公差は板金のみ適用する。

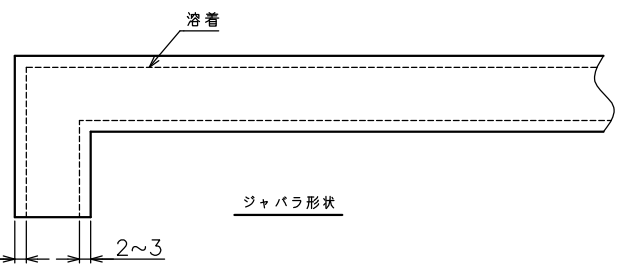
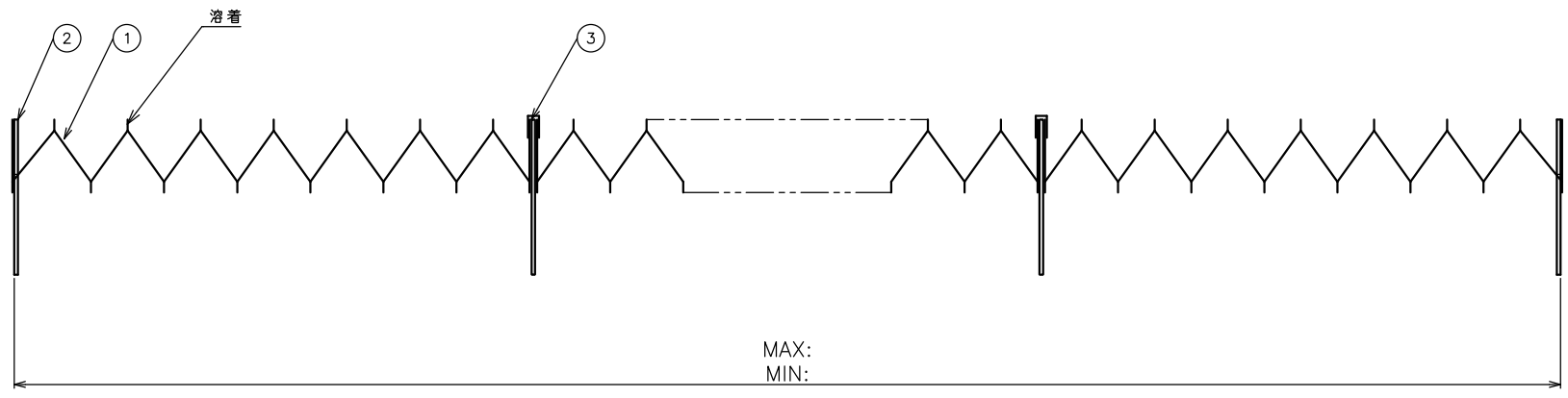


製作仕様

- 目的 :
 方向 : 水平 垂直
 直立左右 (クロスレール) その他
 レール :

生地 : ウレタンシート (黒 その他)
 t0.2 t0.3 t0.4

取付板材質 : SUS アルミ 鉄 (塗装)
 取付厚み : t1.6(t1.5) t2.3(t2.0) その他
 中間板材質 : PVC SUS アルミ 鉄 (塗装)
 コメント :



注記 : 指示なき取付板は
 ・直角に注意し、曲げRは最少のこと。 ・(R)部はサンダー等で可。
 ・焼き残りなきこと。 ・バリ、カエリ等なきこと。

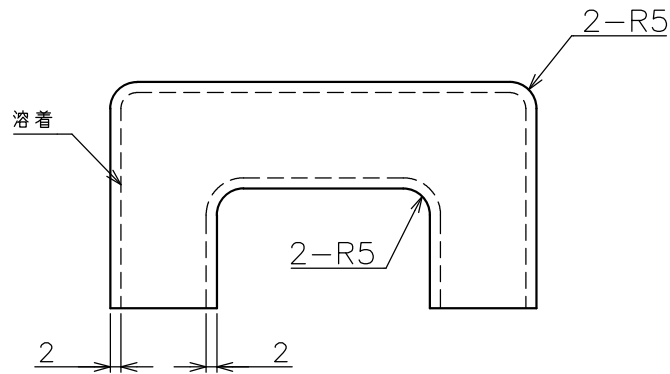
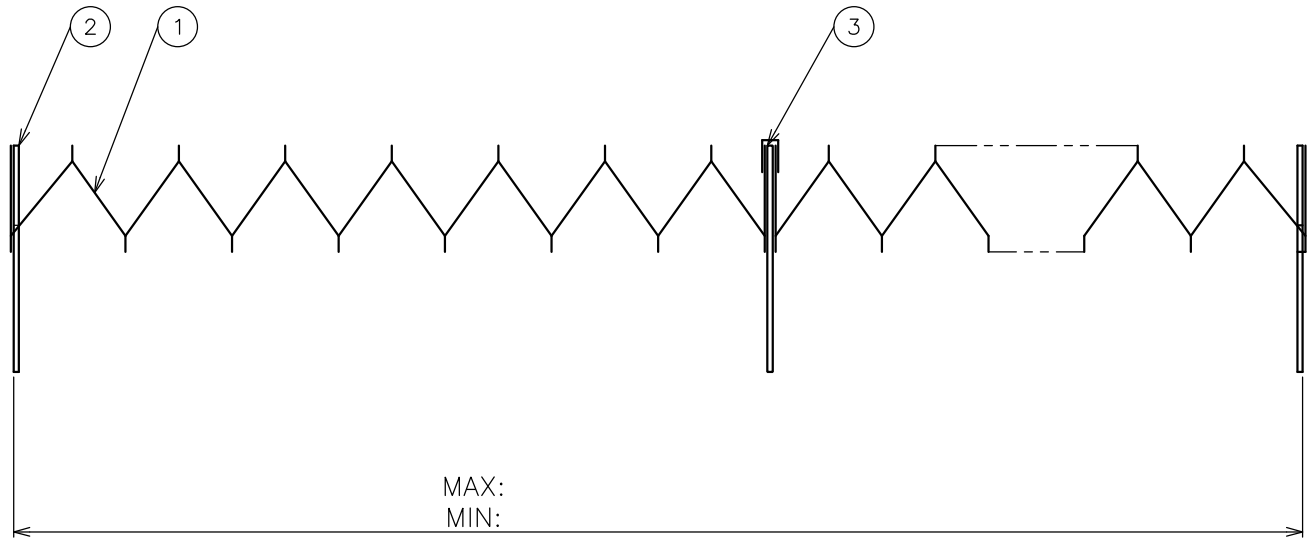
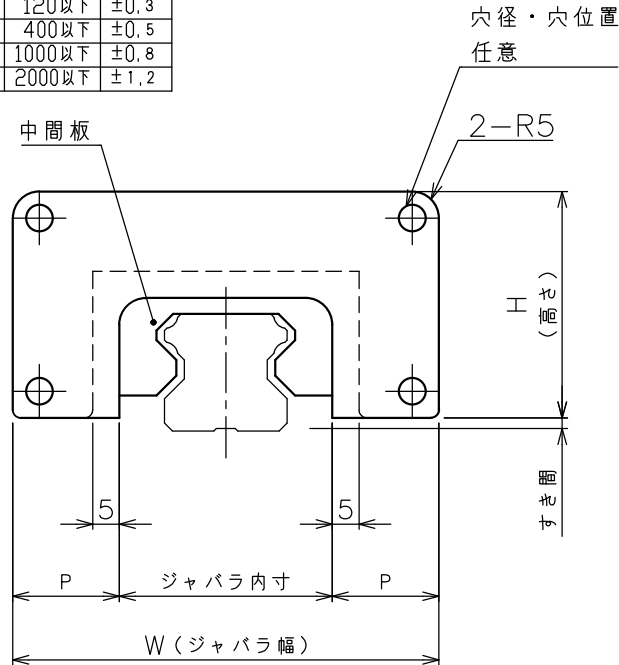
宛先 _____
 単価 _____
 送料 込み 別途
 納期 受注後 _____ 日

〒116-0014 東京都荒川区東日暮里1-24-4
 株式会社 長谷川ジャバラ
 TEL:03-3805-3154
 FAX:03-3806-4413
 Mail:hasegawajb@hasegawa-jyabara.com

3	中間板						
2	取付板						
1	生地						
記号	品名	品番	メーカー	数量	材質	備考	
			R度	日付		設計	
			宛名			名称	
						図面番号	
REV	日付	改定内容	株式会社 長谷川ジャバラ				

長さの普通許容差/JIS B 0405-m (中継)		
基準寸法の区分		許容値
0.5以上	6以下	±0.1
6を越え	30以下	±0.2
30を越え	120以下	±0.3
120を越え	400以下	±0.5
400を越え	1000以下	±0.8
1000を越え	2000以下	±1.2

※この公差は板金のみ適用する。



製作仕様

- 目的 :
 方向 : 水平 垂直
 直立左右 (クロスレール) その他
 レール :

生地 : ウレタンシート (黒 その他)
 t0.2 t0.3 t0.4

- 取付板材質 : SUS アルミ 鉄 (塗装)
 取付厚み : t1.6(t1.5) t2.3(t2.0) その他
 中間板材質 : PVC SUS アルミ 鉄 (塗装)
 コメント :

注記 : 指示なき取付板は

- ・ 直角に注意し、曲げRは最少のこと。 ・ (R) 部はサンダー等で可。
- ・ 焼き残りなきこと。 ・ バリ、カエリ等なきこと。

宛先 _____
 単価 _____
 送料 込み 別途 _____
 納期 受注後 _____ 日

〒116-0014 東京都荒川区東日暮里1-24-4

株式会社 長谷川ジャバラ

TEL:03-3805-3154

FAX:03-3806-4413

Mail:hasegawajb@hasegawa-jyabara.com

3	中間板		HJ				
2	取付板		HJ				
1	生地						
記号	品名	品番	メーカー	数量	材質	備考	
			尺度		日付		設計
			宛名				名称
			株式会社 長谷川ジャバラ			図面番号	
REV	日付	改定内容					