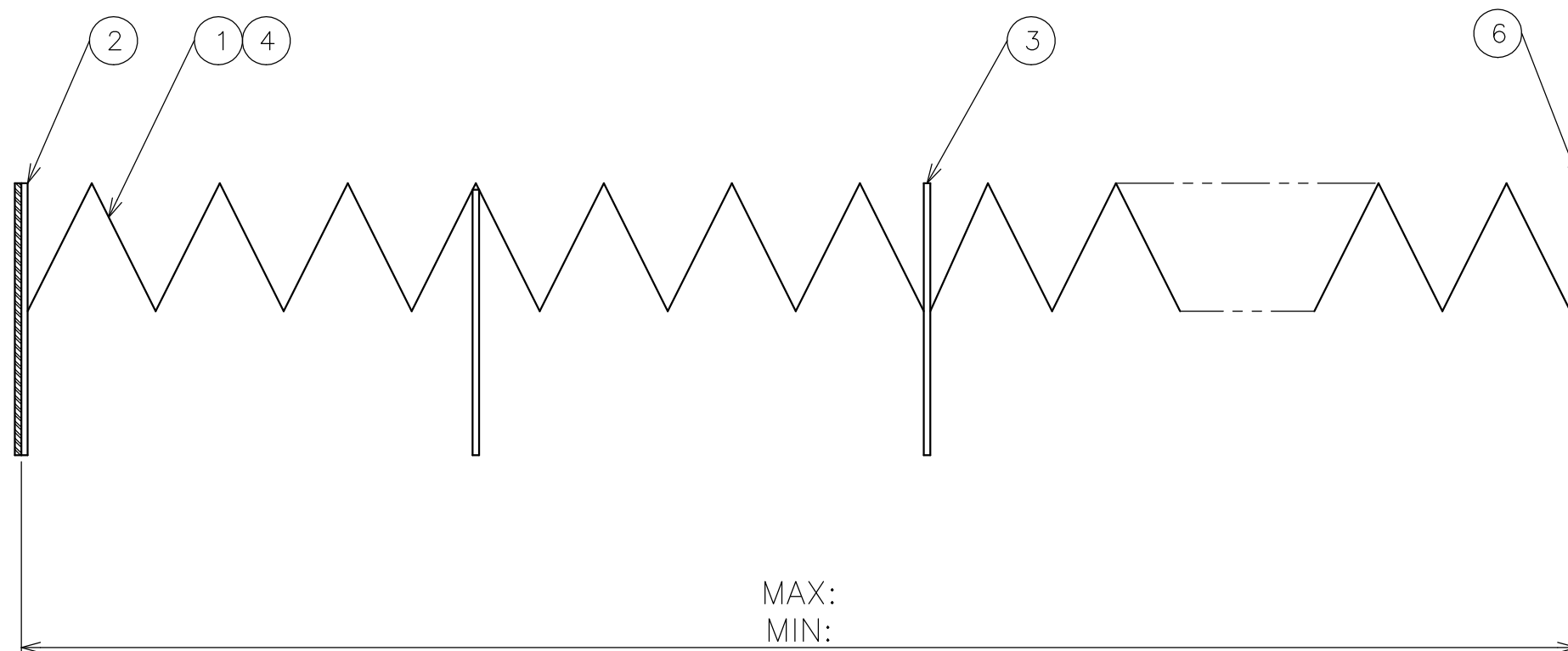
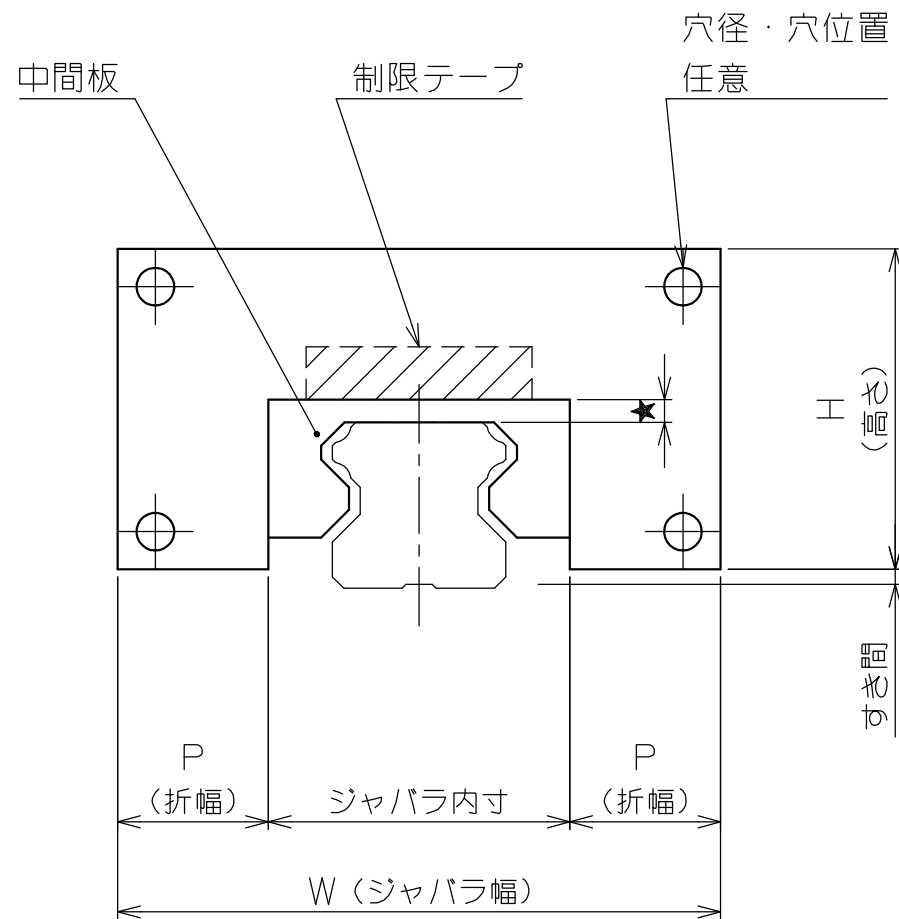


長さの普通許容差/JIS B 0405-m (中級)		
基準寸法の区分		許容値
0.5以上	6以下	±0.1
6を越え	30以下	±0.2
30を越え	120以下	±0.3
120を越え	400以下	±0.5
400を越え	1000以下	±0.8
1000を越え	2000以下	±1.2

※この公差は板金のみ適用する。



〒116-0014 東京都荒川区東日暮里1-24-4

株式会社 長谷川ジャバラ

TEL:03-3805-3154

FAX:03-3806-4413

Mail:hasegawajb@tcn-catv.ne.jp

製作仕様

目的 :
 方向 : 水平 垂直
直立左右 (クロスレール) その他

レール :

取付板材質 : SUS アルミ 鉄 (塗装)

取付厚み : t1.6(t1.5) t2.3(t2.0)
その他

パッキン : 無し あり

注記 : ★部の寸法は3mm以上

コメント :

宛先

単価

送料 込み 別途

納期 受注後 日

6	パッキン			1		
5	制限テープ			1		
4	心材					
3	中間板		HJ	1		
2	取付板		HJ	2		
1	生地					
記号	品名	品番	メーカー	数量	材質	備考
			尺度	-	日付	設計
			宛名		名称	
			株式会社 長谷川ジャバラ		図面番号	
REV	日付	改定内容				