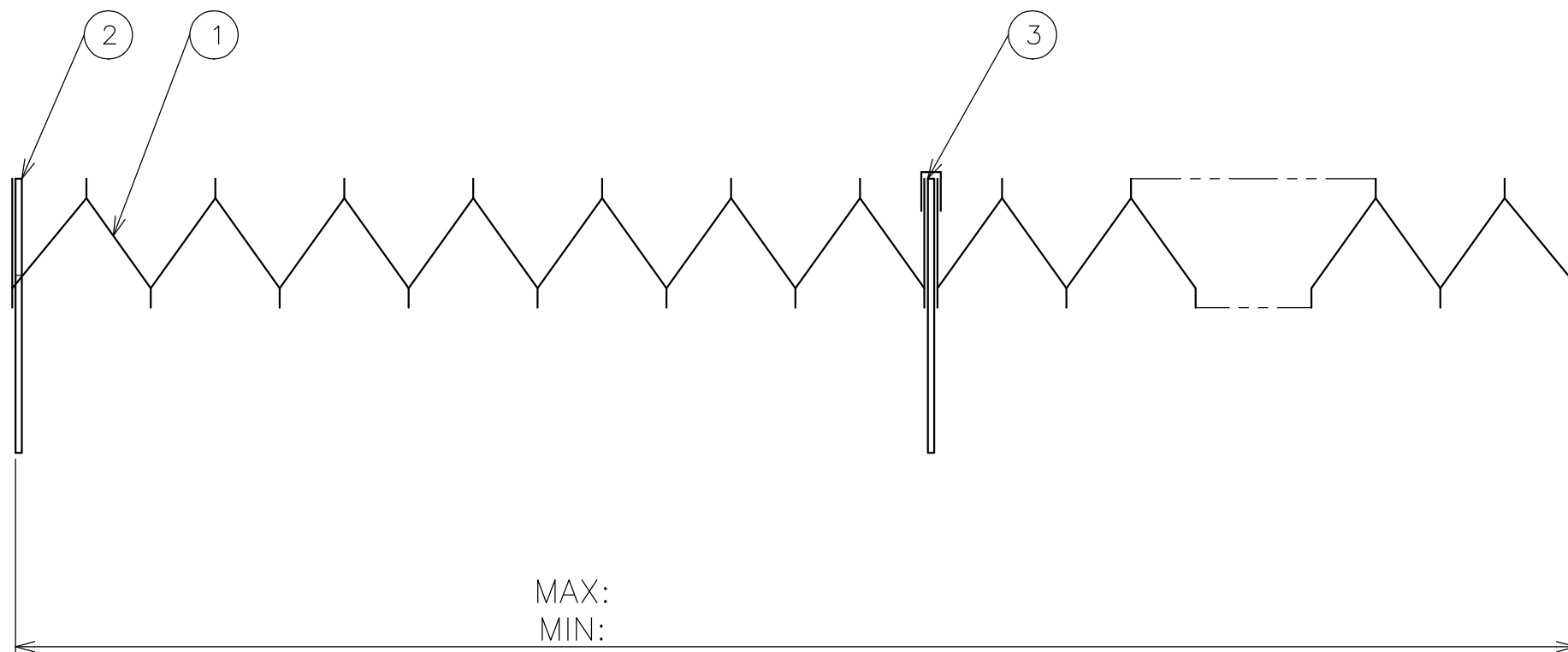
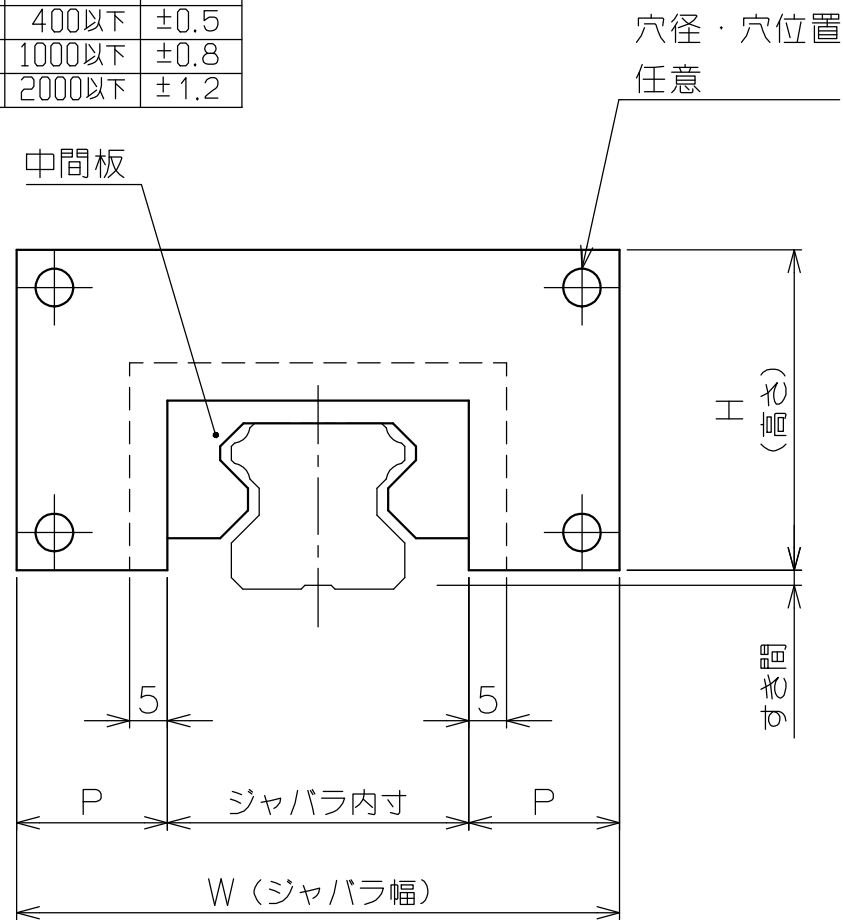


長さの普通許容差/JIS B 0405-m (中級)		
基準寸法の区分	許容値	
0.5以上	6以下	±0.1
6を越え	30以下	±0.2
30を越え	120以下	±0.3
120を越え	400以下	±0.5
400を越え	1000以下	±0.8
1000を越え	2000以下	±1.2

※この公差は板金のみ適用する。



製作仕様

目的 :  
 方向 :  水平  垂直  
 直立左右 (クロスレール)  その他

レール :

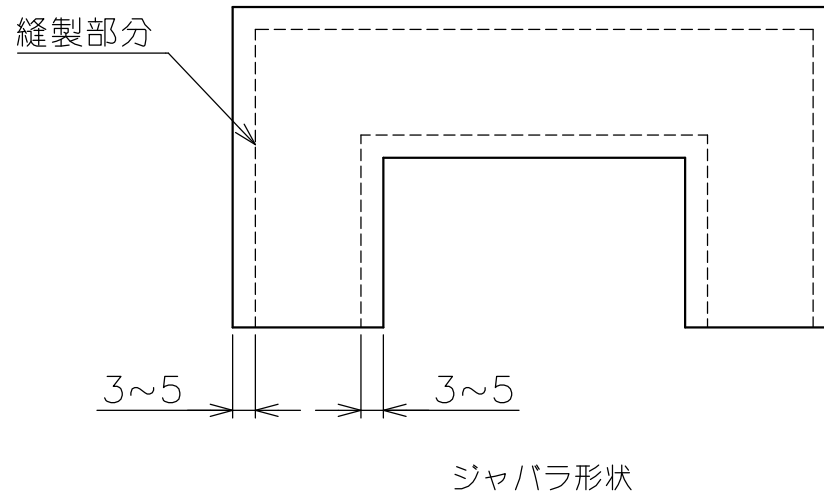
生地 :  CR引布 (t0.65)  CR引布 (t0.48)  
 シリコンガラスクロス (t0.35)  
 ジェンテックス  
 その他

取付板材質 :  SUS  アルミ  鉄 (塗装)

取付厚み :  t1.6(t1.5)  t2.3(t2.0)  その他

中間板材質 :  PVC  SUS  アルミ  鉄 (塗装)

コメント :



〒116-0014 東京都荒川区東日暮里1-24-4  
 株式会社 長谷川ジャバラ  
 TEL:03-3805-3154  
 FAX:03-3806-4413  
 Mail:hasegawajb@tcn-catv.ne.jp

宛先 \_\_\_\_\_

単価 \_\_\_\_\_

送料  込み  別途 \_\_\_\_\_

納期 受注後 \_\_\_\_\_ 日

3	中間板		HJ			
2	取付板		HJ			
1	生地					
記号	品名	品番	メーカー	数量	材質	備考
			尺度		日付	設計
			宛名			名称
						図面番号
REV	日付	改定内容	株式会社 長谷川ジャバラ			