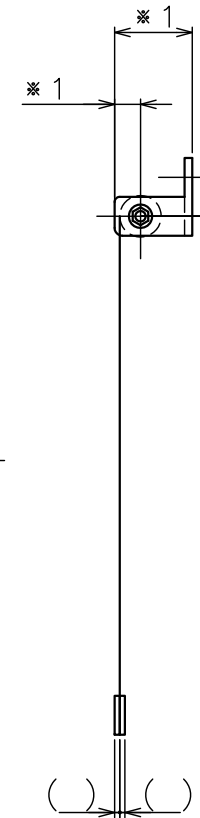
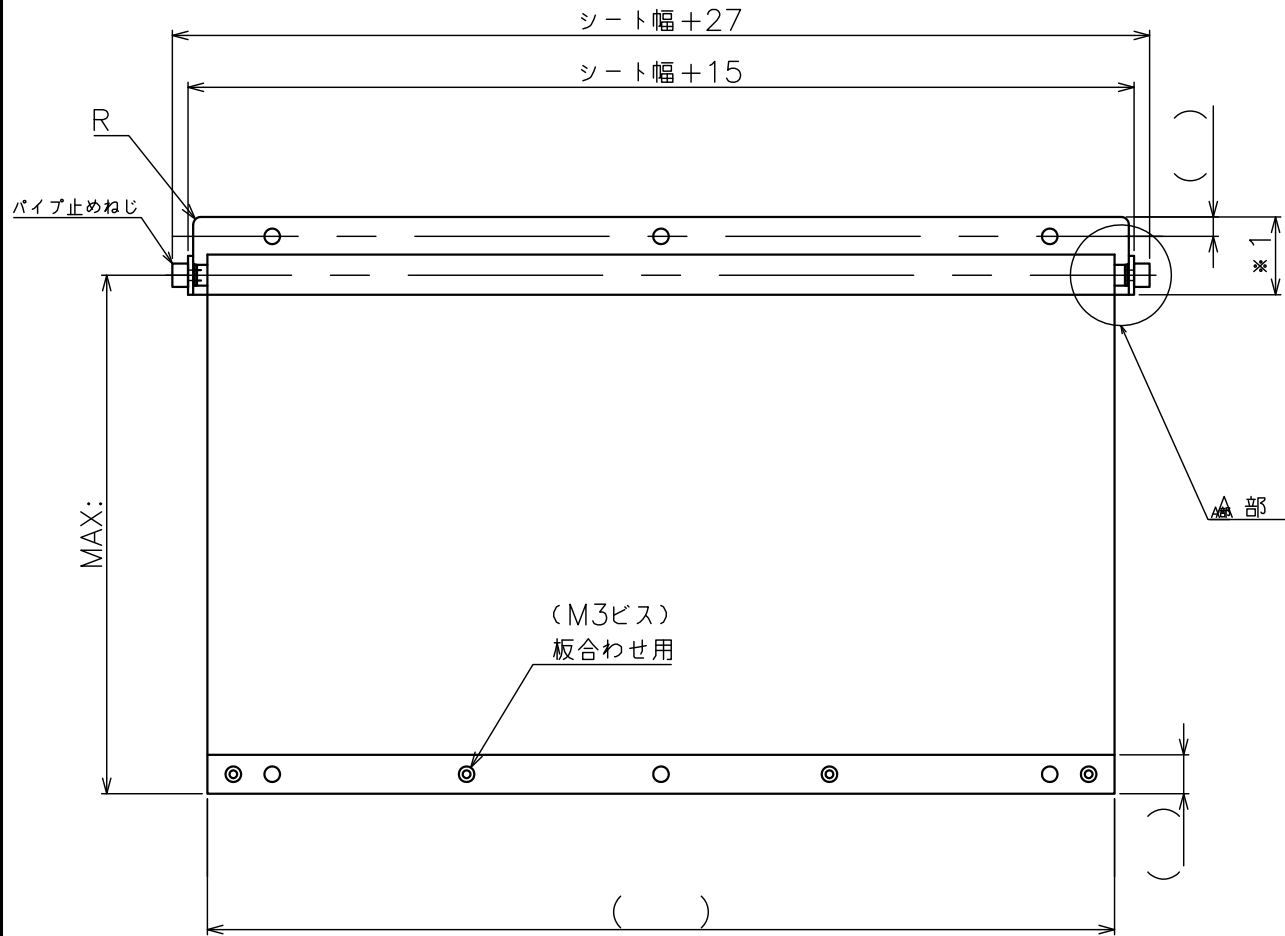


REV	日付	改定内容



パイプ (SUS化粧管) オイルス工業製
フランジブッシュ

A部詳細

※1 ロールシートの厚み、MAXの長さによって異なります。制限がある場合にはお問い合わせください。

注記 : シート幅は以下の様に誤差が生じます。
 ・幅200以下 ±1.5 ・幅900以下 ±5.0
 ・幅400以下 ±2.0 ・幅900以上 ±10.0
 ・幅600以下 ±3.0
 ※ 又シート幅1000以上は要相談致します。

制作仕様

シート厚み (mm): □t0.188 □t0.125 □t0.10 □t0.075

色 : □透明 □黒

板金材質: SUS □1.5t □2.0t

鋼板 □1.6t □2.0t □2.3t

ボンデ鋼板 □1.6t □2.0t □2.3t

板金塗装: □あり □なし

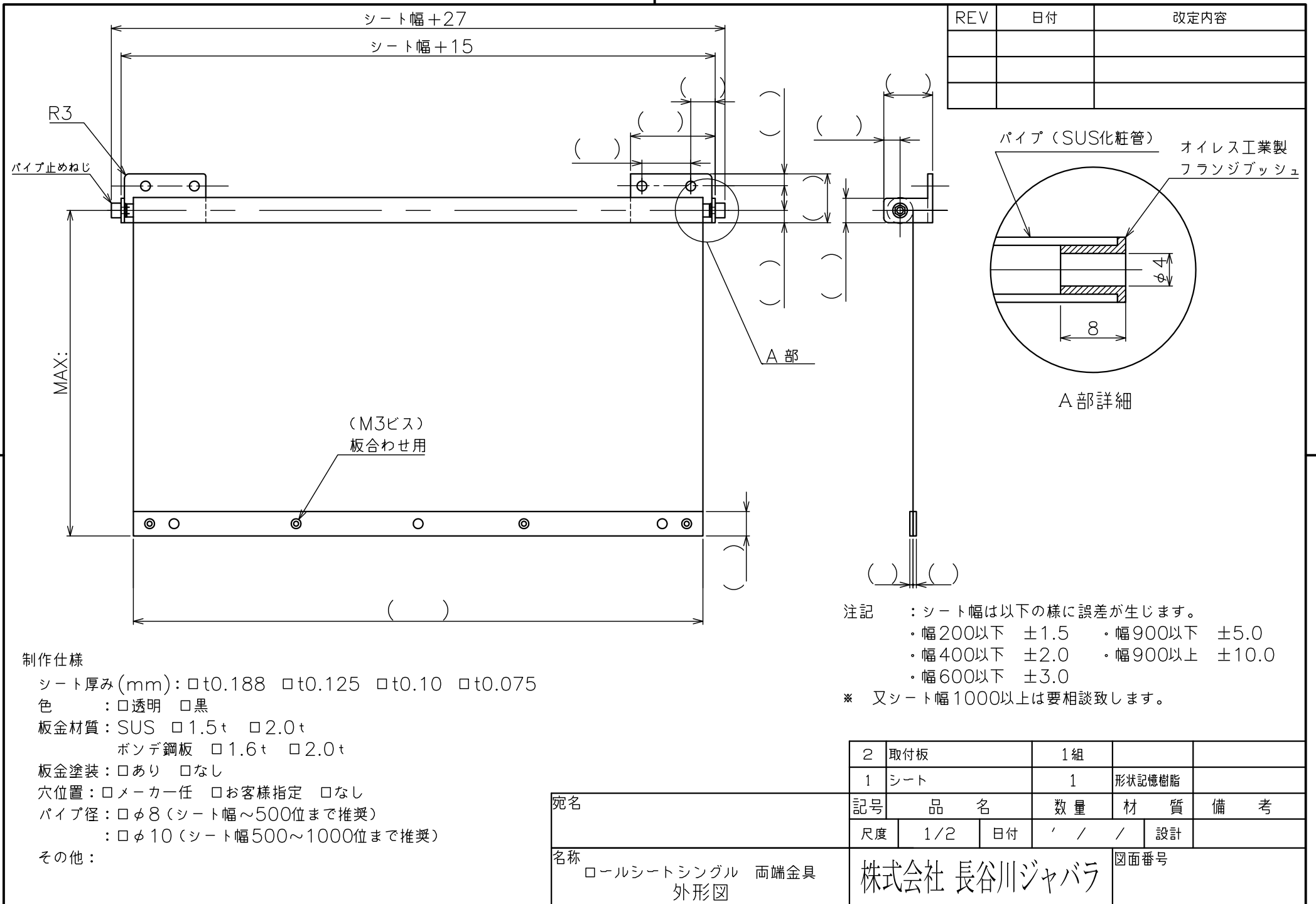
穴位置: □メーカー任 □お客様指定 □なし

パイプ径: □φ8 (シート幅~500位まで推奨)

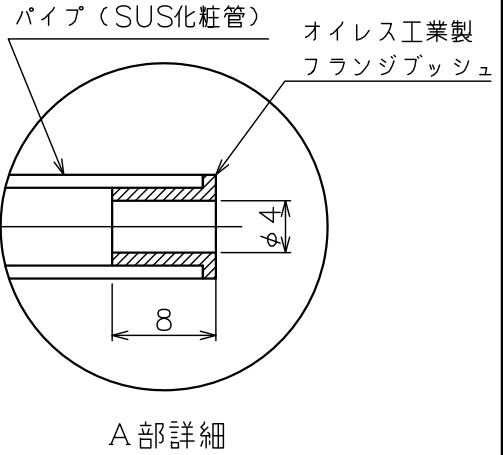
□φ10 (シート幅500~1000位まで推奨)

その他:

宛名					
名称	□ロールシートシングル標準品 外形図				図面番号
2	取付板	1	組		
1	シート	1	形状記憶樹脂		
記号	品名	数量	材質	備考	
尺度	1/2	日付	/ /	設計	
株式会社 長谷川ジャバラ					



REV	日付	改定内容



注記 : シート幅は以下の様に誤差が生じます。

- 幅200以下 ±1.5
- 幅400以下 ±2.0
- 幅600以下 ±3.0
- 幅900以下 ±5.0
- 幅900以上 ±10.0

* 又シート幅1000以上は要相談致します。

制作仕様

シート厚み (mm): □t0.188 □t0.125 □t0.10 □t0.075

色 : □透明 □黒

板金材質: SUS □1.5t □2.0t
ボンデ鋼板 □1.6t □2.0t

板金塗装: □あり □なし

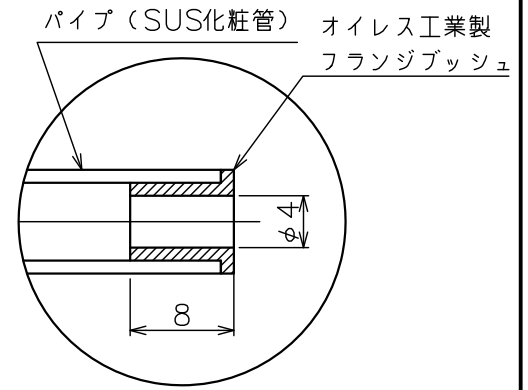
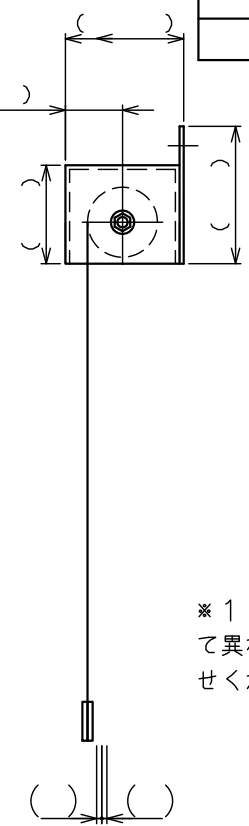
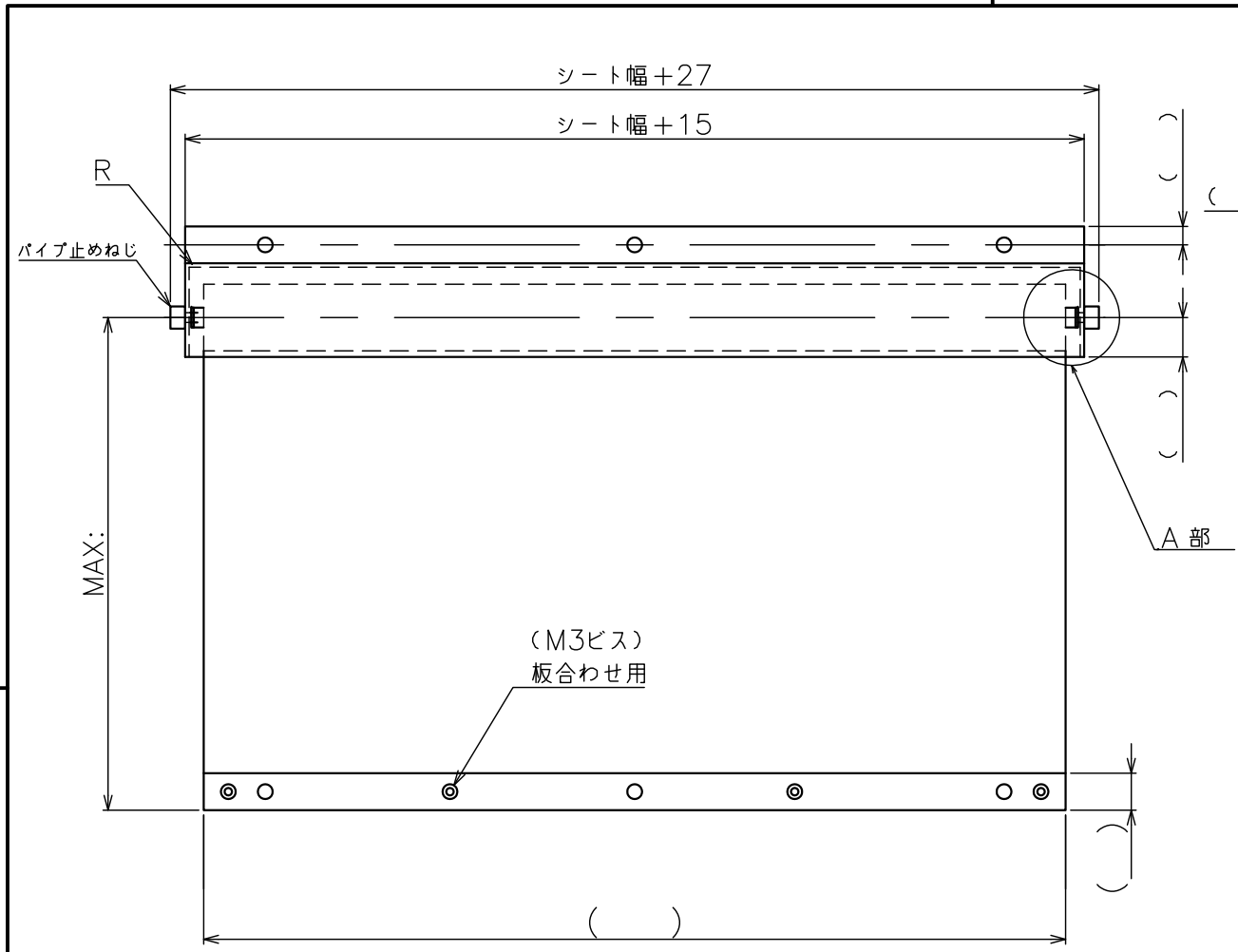
穴位置: □メーカー任 □お客様指定 □なし

パイプ径: □φ8 (シート幅~500位まで推奨)
□φ10 (シート幅500~1000位まで推奨)

その他:

宛名					
名称	ロールシートシングル 両端金具 外形図	株式会社 長谷川ジャバラ			
記号	品名	数量	材質	備考	
2	取付板	1組			
1	シート	1	形状記憶樹脂		
尺度	1/2	日付	/ /	設計	
					図面番号

REV	日付	改定内容



A部詳細

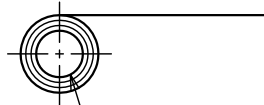
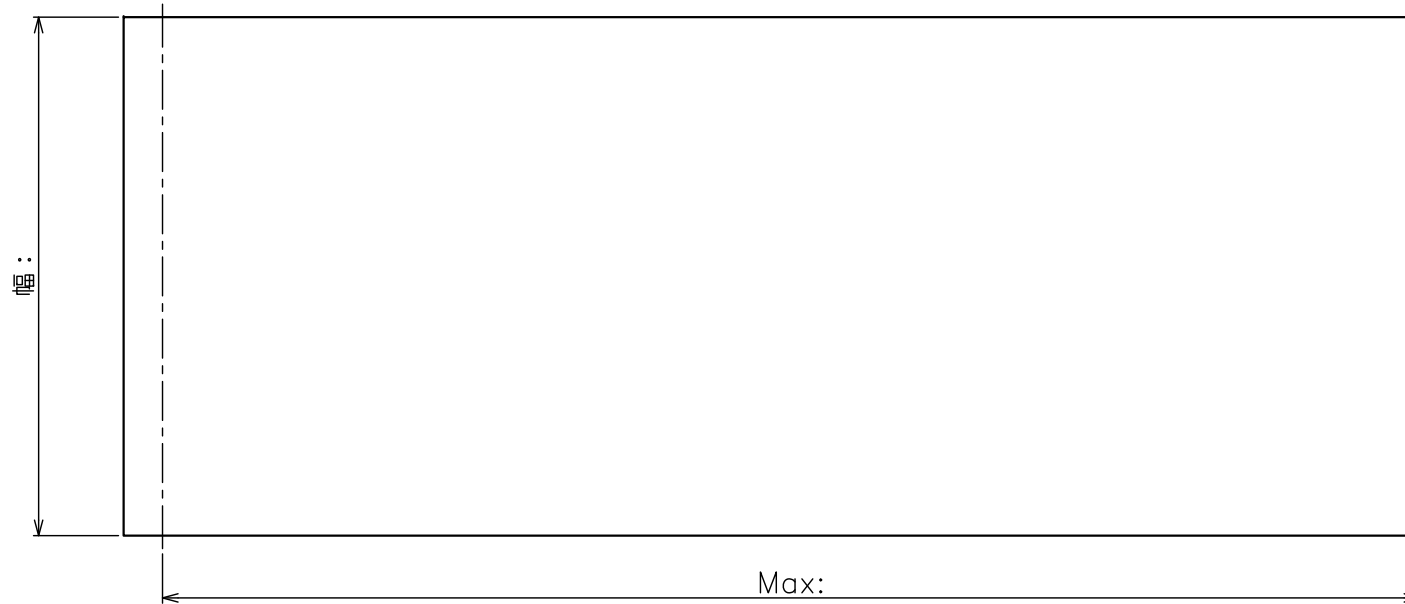
※1 ロールシートの厚み、MAXの長さによって異なります。制限がある場合にはお問い合わせください。

注記 : シート幅は以下の様に誤差が生じます。
 ・幅200以下 ±1.5 ・幅900以下 ±5.0
 ・幅400以下 ±2.0 ・幅900以上 ±10.0
 ・幅600以下 ±3.0
 ※ 又シート幅1000以上は要相談致します。

制作仕様
 シート厚み(mm): □t0.188 □t0.125 □t0.10 □t0.075
 色 : □透明 □黒
 板金材質: SUS □1.5t □2.0t
 鋼板 □1.6t □2.0t □2.3t
 ボンデ鋼板 □1.6t □2.0t □2.3t
 板金塗装: □あり □なし
 穴位置: □メーカー任 □お客様指定 □なし
 パイプ径: □φ8 (シート幅~500位まで推奨)
 □φ10 (シート幅500~1000位まで推奨)
 その他:

宛名					
名称	ロールシートシングル カバー付き 外形図	株式会社 長谷川ジャバラ	図面番号		
2	取付板	1組			
1	シート	1	形状記憶樹脂		
記号	品名	数量	材質	備考	
尺度	1/2	日付	/ /	設計	

REV	日付	改定内容



熱処理後内径φ 程度
MAXに伸びた際に3周以上シートが残ること

注記 : シート幅は以下の様に誤差が生じます。
 ・幅200以下 ±1.5 ・幅900以下 ±5.0
 ・幅400以下 ±2.0 ・幅900以上 ±10.0
 ・幅600以下 ±3.0

◎黒・透明の場合、幅が990mm以上、且つシートの長さが990mm以上は途中繋ぎとなります。

◎帯電防止 白の場合、幅が1000mm以上、且つシートの長さ1000mm以上は途中繋ぎとなります。

製作仕様

◎フィルム種類 (単位: mm)

ルミラー

・黒 □0.075 □0.100 □0.125 □0.188 □0.250

・透明 □0.075 □0.100 □0.125 □0.188

◎帯電防止ルミラー

・透明 □0.100

・白 □0.250

宛名	1	シート	1		
	記号	品名	数量	材質	備考
名称	尺度	-	日付	設計	
ロールシートシングル シートのみ 外形図	株式会社 長谷川ジャバラ			図面番号	