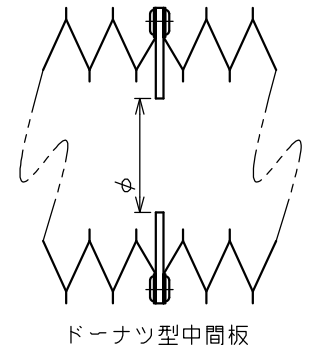
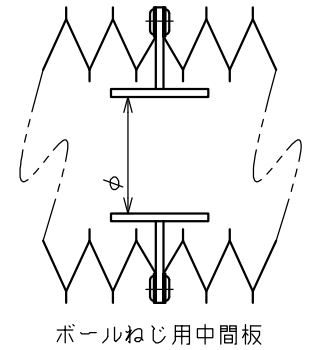
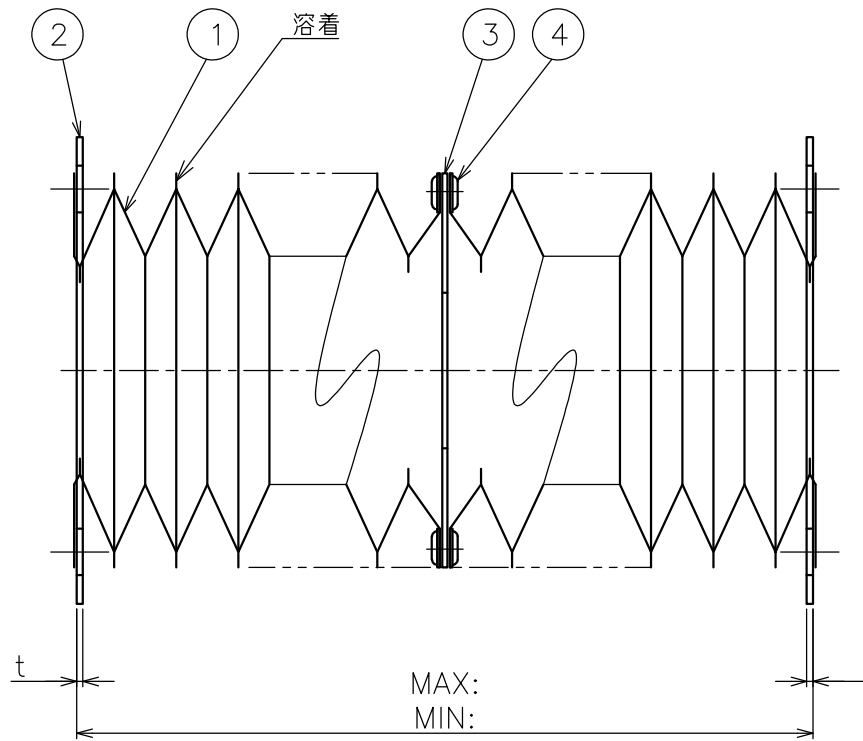
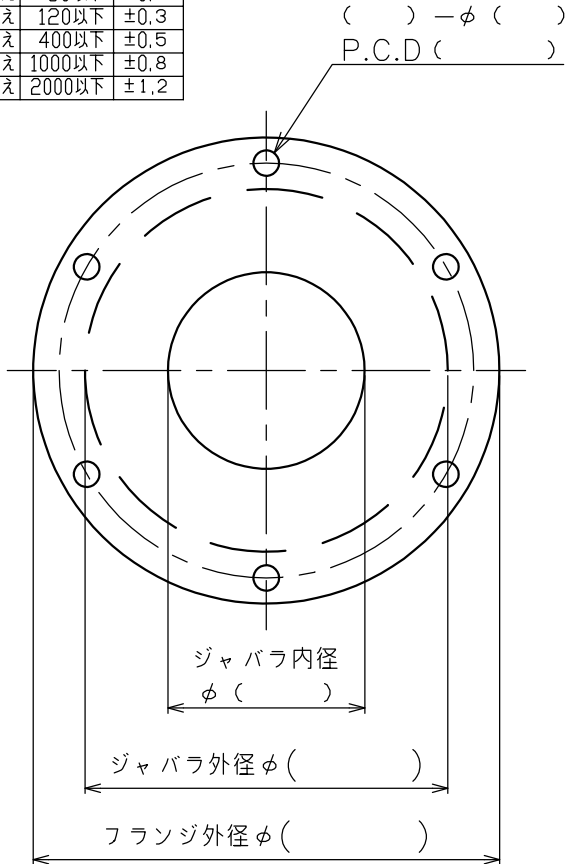


長さの普通許容差/JIS B 0405-m (中級)		
基準寸法の区分		許容値
0.5以上	6以下	±0.1
6を越え	30以下	±0.2
30を越え	120以下	±0.3
120を越え	400以下	±0.5
400を越え	1000以下	±0.8
1000を越え	2000以下	±1.2

※この公差は板金のみ適用する。



- 製作仕様
 生地：ウレタンシート (□黒 □その他)
 t0.2 t0.3 t0.4
 取付板
 SUS (指示なき場合はSUSになります)
 中間板
 なし ボールねじ用 ドーナツ型
 エアー穴
 なし あり (メッシュ付)

使用軸径：φ _____
 許容外径：φ _____
 許容内径：φ _____

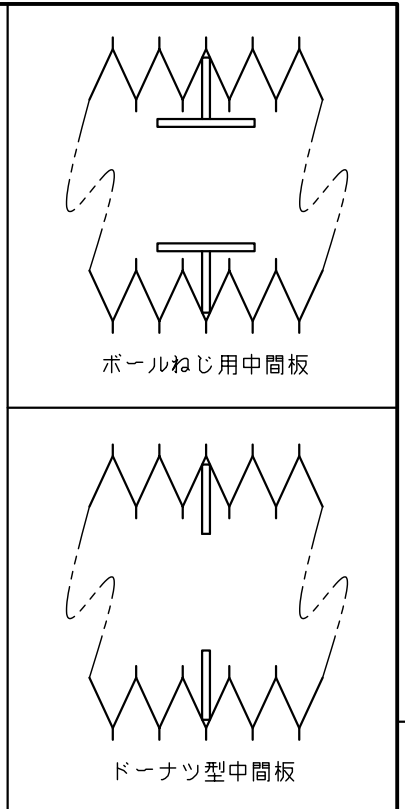
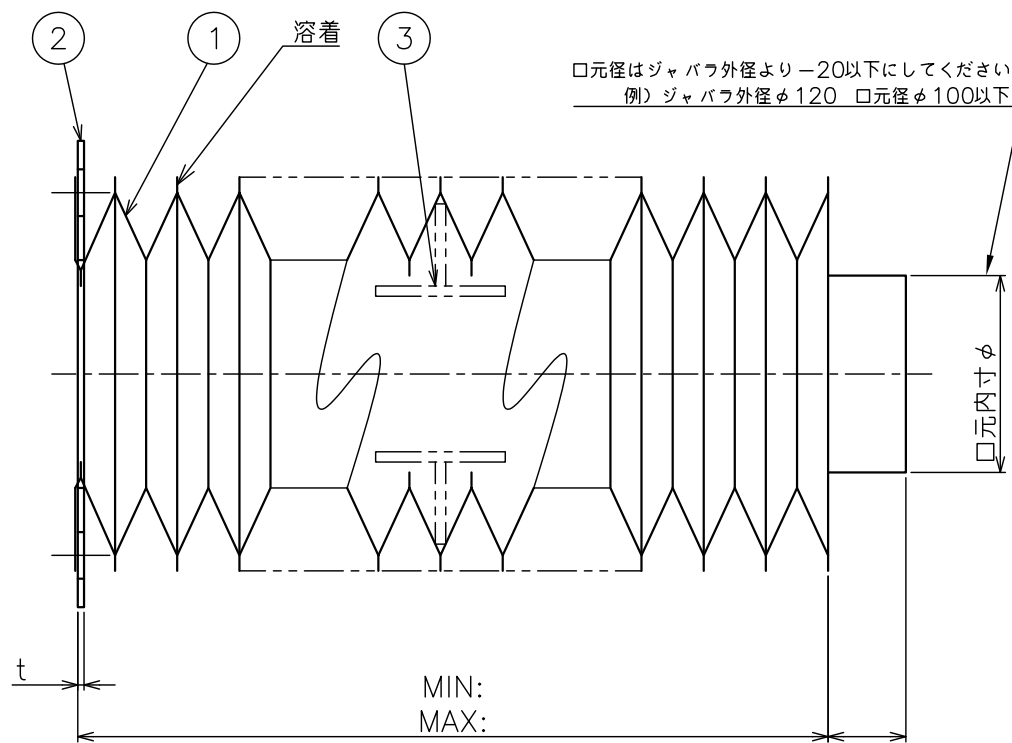
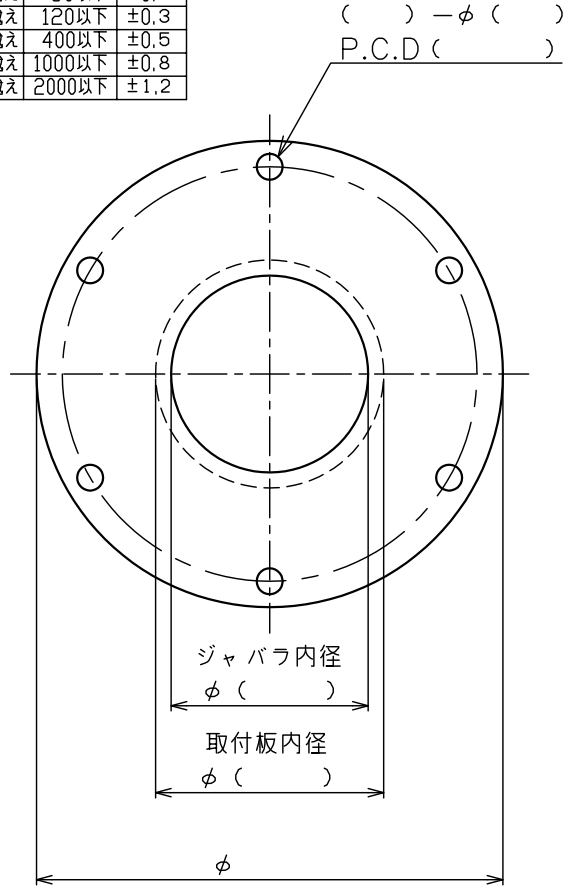
宛先 _____
 単価 _____
 送料 込み 別途
 納期 受注後 _____ 日

〒116-0014 東京都荒川区東日暮里1-24-4
 株式会社 長谷川ジャバラ
 TEL:03-3805-3154
 FAX:03-3806-4413
 Mail:hasegawajb@hasegawa-jyabara.com

3	中間板							
2	取付板							
1	ジャバラ					ウレタンシート		
記号	品名	品番	メーカー	数量	材質	備考		
			尺度	1/1	日付	17/07/26	設計 藤崎 勝	
			宛名				名称	
REV	日付	改定内容	株式会社 長谷川ジャバラ				図面番号	

長さの普通許容差/JIS B 0405-m (中級)		許容値
基準寸法の区分		
0.5以上	6以下	±0.1
6を越え	30以下	±0.2
30を越え	120以下	±0.3
120を越え	400以下	±0.5
400を越え	1000以下	±0.8
1000を越え	2000以下	±1.2

※この公差は板金のみ適用する。



- 製作仕様
 生地：ウレタンシート (□黒 □その他)
 t0.2 t0.3 t0.4
 取付板
 SUS (指示なき場合はSUSになります)
 中間板
 なし ボールねじ用 ドーナツ型
 エアー穴
 なし あり (メッシュ付)

使用軸径：φ _____
 許容外径：φ _____
 許容内径：φ _____

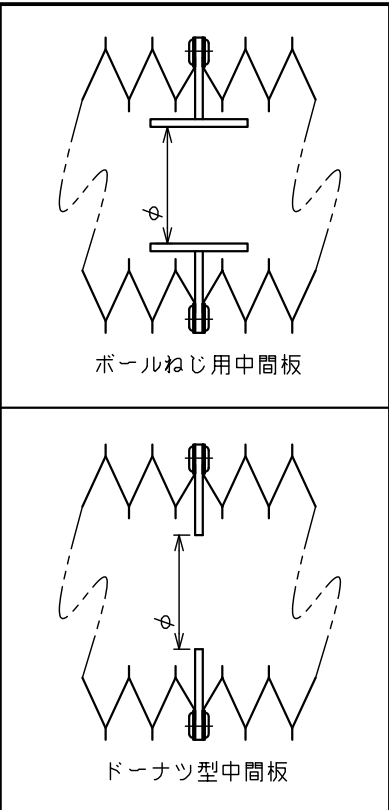
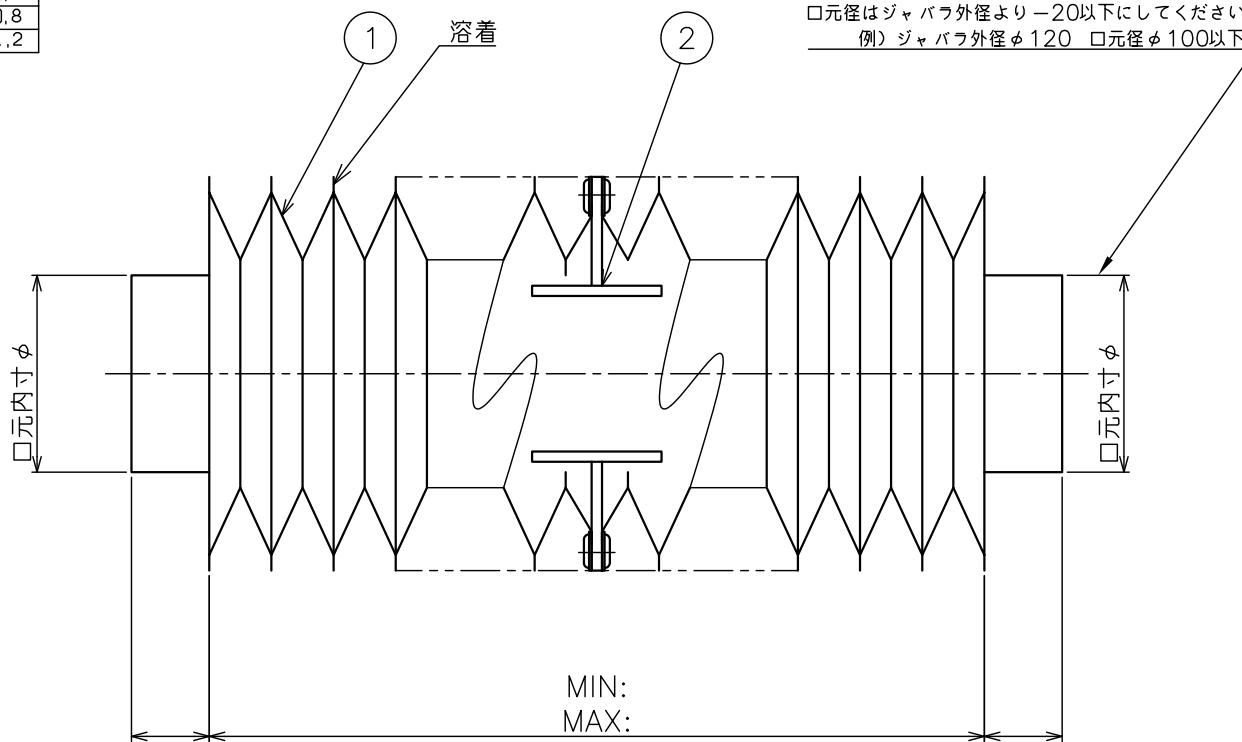
宛先 _____
 単価 _____
 送料 込み 別途 _____
 納期 受注後 _____ 日

〒116-0014 東京都荒川区東日暮里1-24-4
 株式会社 長谷川ジャバラ
 TEL:03-3805-3154
 FAX:03-3806-4413
 Mail:hasegawajb@hasegawa-jyabara.com

3	中間板						
2	取付板						
1	ジャバラ					ウレタンシート	
記号	品名	品番	メーカー	数量	材質	備考	
				日付	15/09/26	設計	長谷川 正範
		尺度	-				
		宛名			名称	高周波ジャバラ	
					図面番号	株式会社 長谷川ジャバラ	
REV	日付	改定内容					

長さの普通許容差/JIS B 0405-m (中級)		
基準寸法の区分		許容値
0.5以上	6以下	±0.1
6を越え	30以下	±0.2
30を越え	120以下	±0.3
120を越え	400以下	±0.5
400を越え	1000以下	±0.8
1000を越え	2000以下	±1.2

※この公差は板金のみ適用する。



製作仕様

生地：ウレタンシート（黒 その他）

0.2 0.3 0.4

取付方法

取付板 SUS（指示なき場合はSUSになります）

その他

中間板

なし ボールねじ用 ドーナツ型

（数量・材質）

エア穴

なし あり（メッシュ付）

使用軸径：φ

許容外径：φ

許容内径：φ

宛先

単価

送料 込み 別途

納期 受注後 日

〒116-0014 東京都荒川区東日暮里1-24-4

株式会社 長谷川ジャバラ

TEL:03-3805-3154

FAX:03-3806-4413

Mail:hasegawajb@hasegawa-jyabara.com

3								
2								
1								
記号	品名	品番	メーカー	数量	材質	備考		
			尺度	1/1	日付	15/9/26	設計	長谷川 正範
			宛名				名称	
							図面番号	
REV	日付	改定内容	株式会社 長谷川ジャバラ					