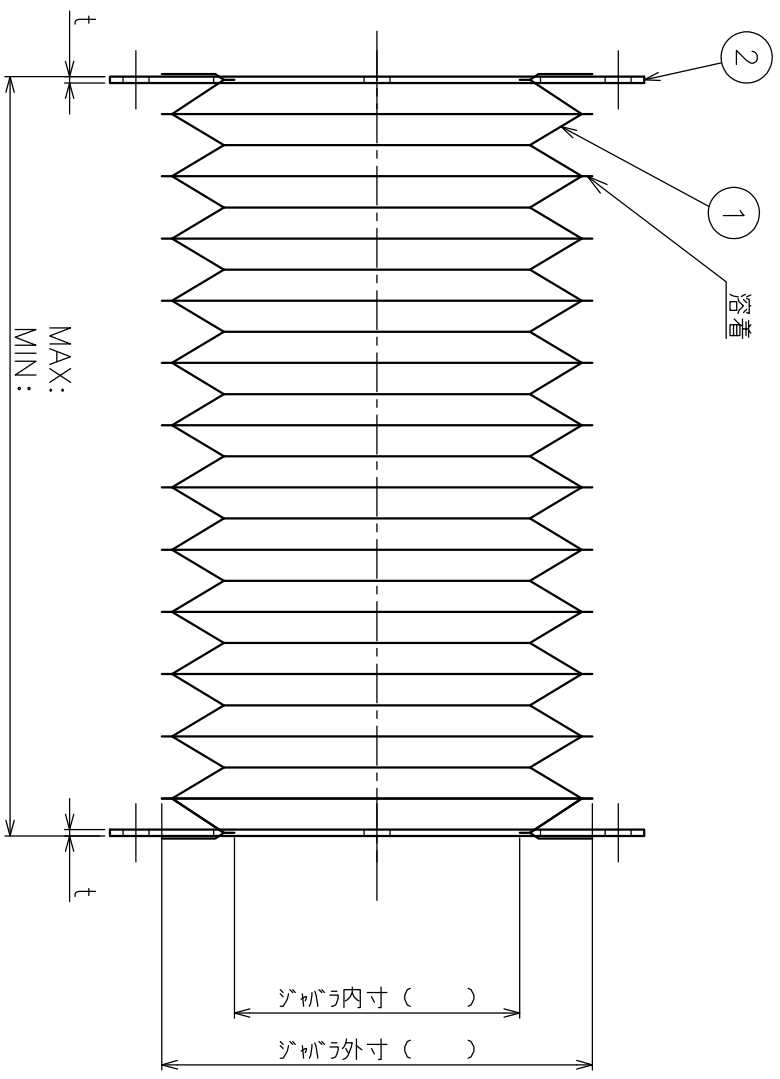
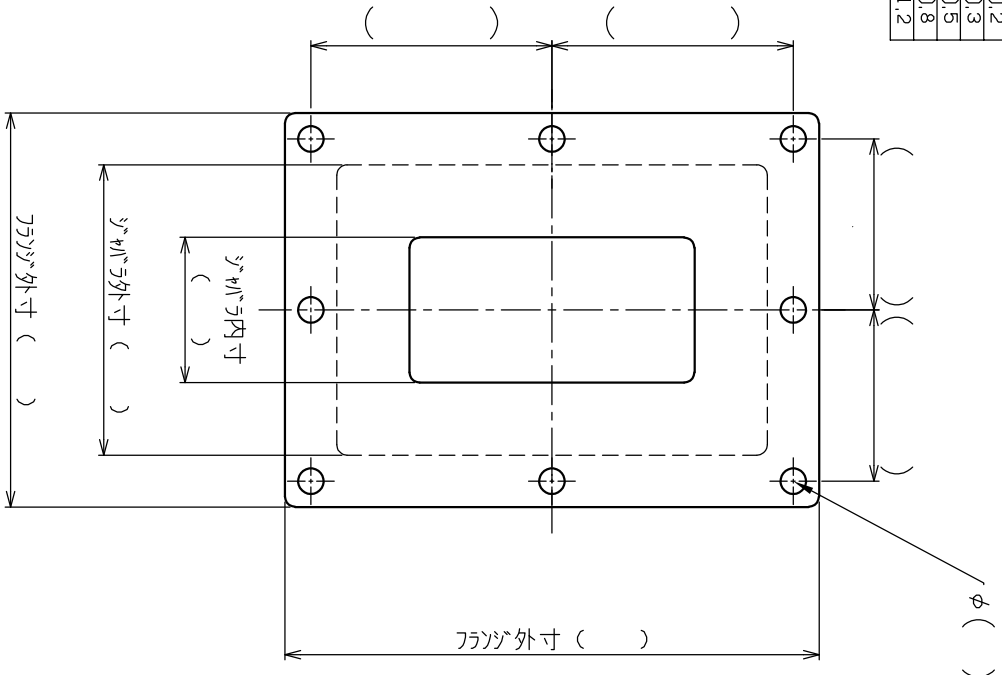


長尺の標準許容差/JIS B 1415-4 (中継)	許容値
基準寸法の区分	
0.5以上 6以下	±0.1
6を越え 30以下	±0.2
30を越え 120以下	±0.3
120を越え 400以下	±0.5
400を越え 1000以下	±0.8
1000を越え 2000以下	±1.2

※この公差は板金のみ適用する。



〒116-0014 東京都荒川区東日暮里1-24-4
株式会社 長谷川ジヤバラ
 TEL:03-3805-3154
 FAX:03-3806-4413
 Mail:hasegawajb@tcn-catv.ne.jp

製作仕様
 生地：ウレタンシート (□黒 □その他)
 tO.2 tO.3 tO.4
 取付板
 SUS 鉄 (黒塗装) その他
 エア-穴 なし あり (メッシュ付)

宛先 _____
 単価 _____
 送料 込み 別途
 納期 受注後 _____ 日

記号	品名	品番	メーカー	数量	材質	備考
2	取付板					
1	生地					
		尺度	1/1	日付	名称	設計
		宛名				
REV	日付	改定内容				

株式会社 長谷川ジヤバラ

図面番号