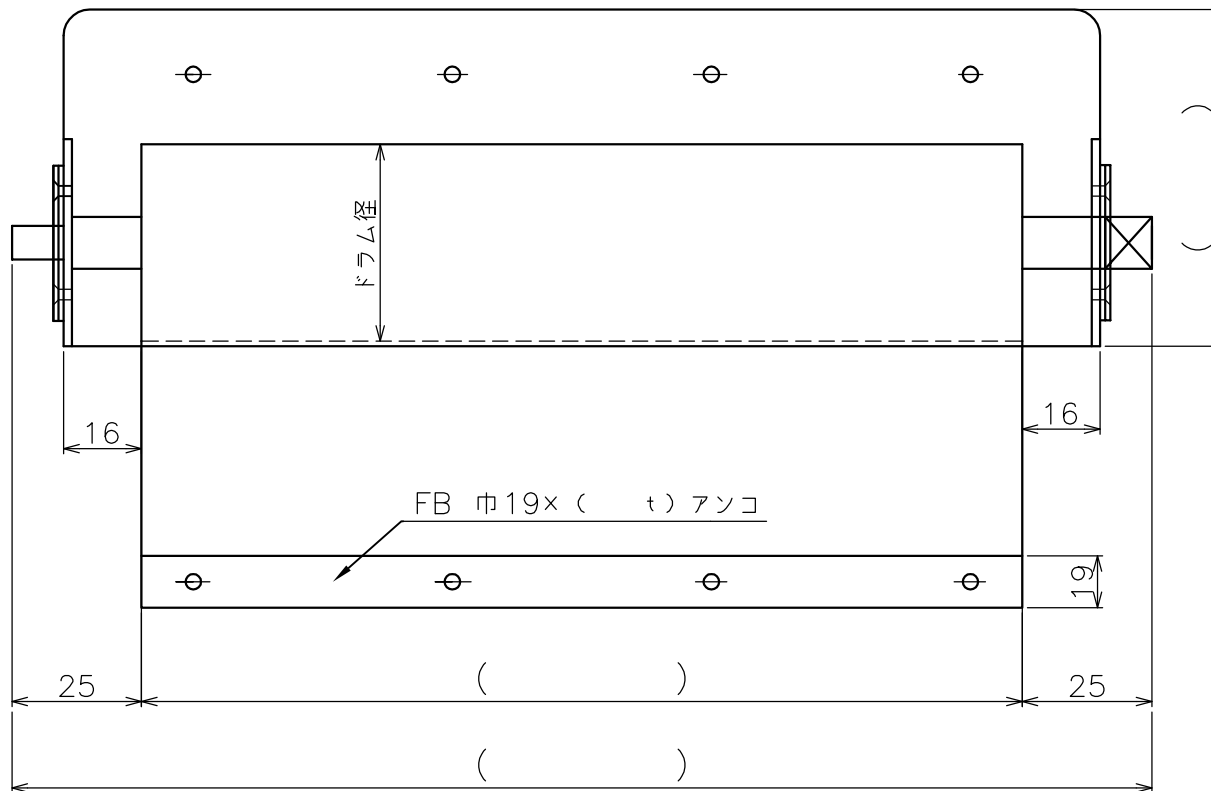
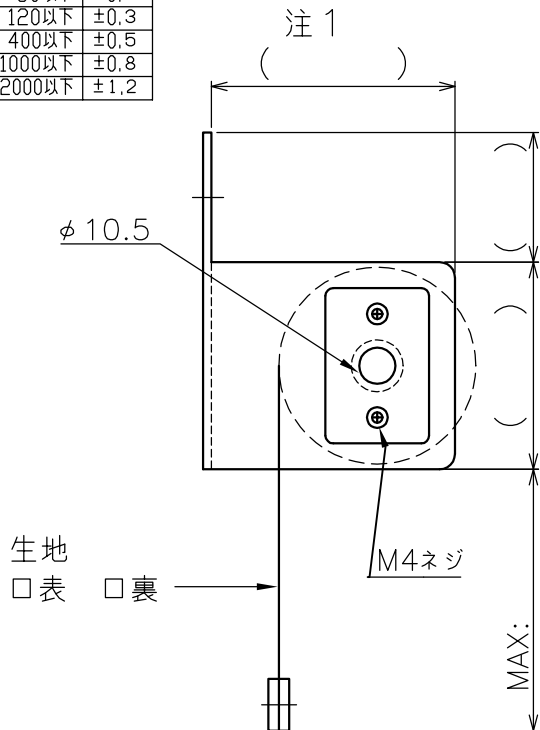


長さの普通許容差/JIS B 0405-m (中級)		
基準寸法の区分		許容値
0.5以上	6以下	±0.1
6を越え	30以下	±0.2
30を越え	120以下	±0.3
120を越え	400以下	±0.5
400を越え	1000以下	±0.8
1000を越え	2000以下	±1.2

※この公差は板金のみ適用する。



制作仕様

生地材質：□PVCターポリン □CR引布（黒） □ウレタンベルト（黒）  
□その他 □お客様指定（ ）

生地色（PVCターポリンのみ）：□黒 □シルバー □その他

板金材質：SUS □2.0t □3.0t □その他（ t）  
鉄 □2.0t □2.3t □3.2t □その他（ t）  
ボンデ鋼板 □2.0t □2.3t □3.2t □その他

板金塗装（鉄のみ）：□黒 □その他

穴位置：□メーカー任 □お客様指定 □なし

ドラム径：□φ28.6 □φ38.1 □その他

その他：

※生地厚さ、MAX、ドラム径により寸法（注1）が必要となります。要相談致します。

3	生地			1				
2	ドラム		HJ	1				
1	取付板		HJ	1				
記号	品名	品番	メーカー	数量	材質	備考		
			尺度	1/1	日付	/	/	設計 藤崎 勝
			宛名			名称 巻取りくカバーなし		
1	11/10/19	仕様追記及びカバー仕様変更	株式会社 長谷川ジャバラ		図面番号	MMKN		
REV	日付	改定内容						