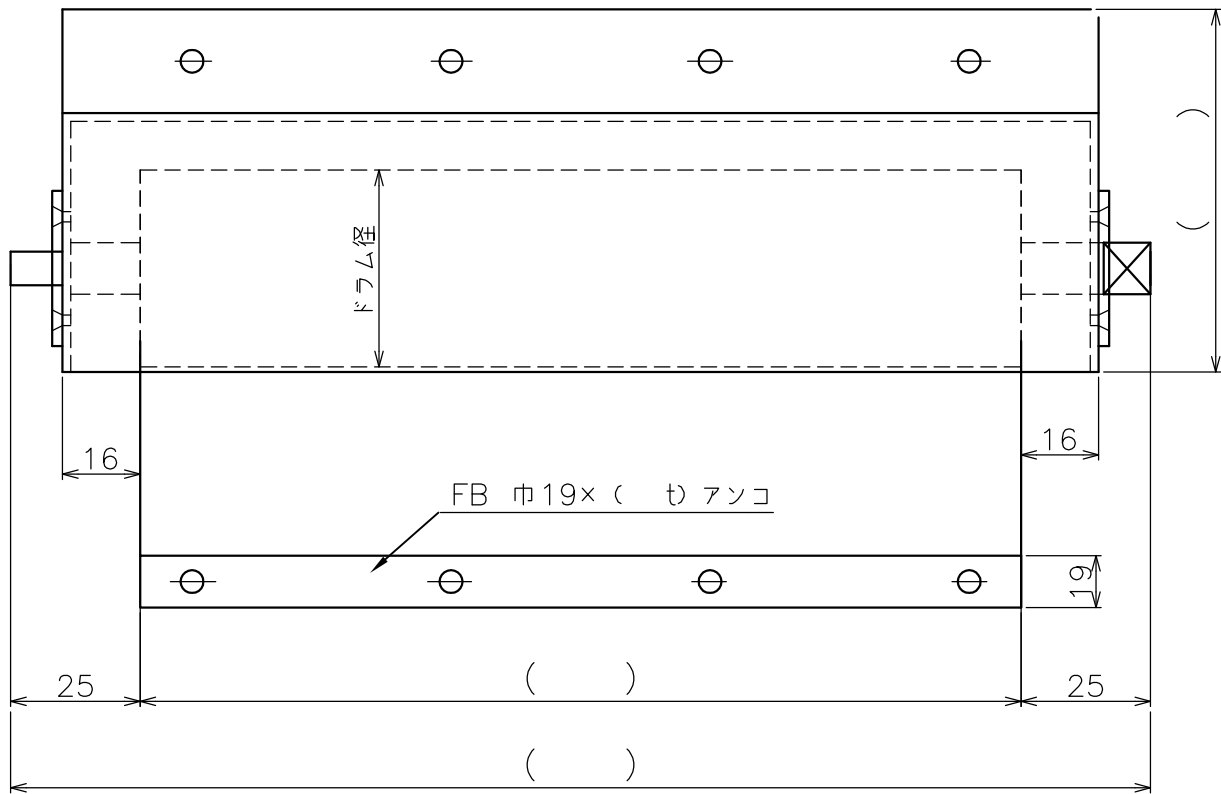
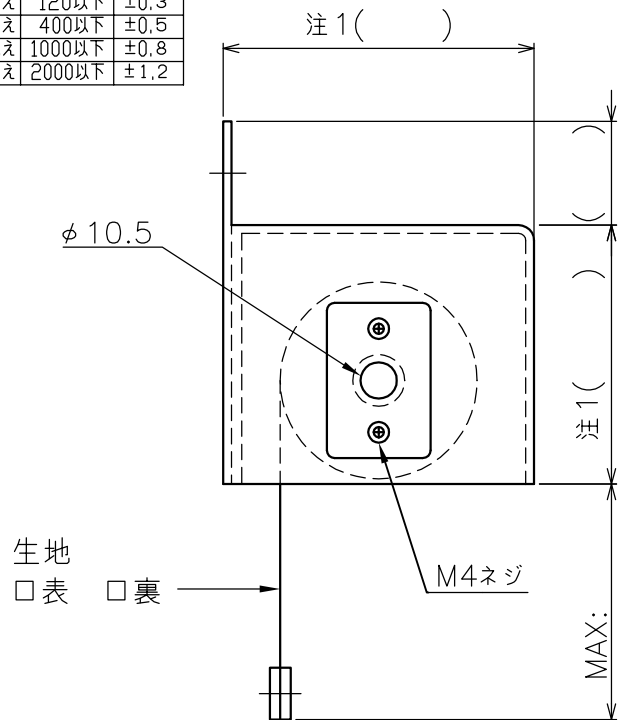


長さの普通許容差/JIS B 0405-m (中級)		許容値
基準寸法の区分		
0.5以上	6以下	±0.1
6を越え	30以下	±0.2
30を越え	120以下	±0.3
120を越え	400以下	±0.5
400を越え	1000以下	±0.8
1000を越え	2000以下	±1.2

※この公差は板金のみ適用する。



制作仕様

- 生地材質：PVCターポリン CR引布（黒） ウレタンベルト（黒）
その他 お客様指定（ ）
- 生地色（PVCターポリンのみ）：黒 シルバー その他
- 板金材質：SUS 2.0t 3.0t その他（ t）
鉄 2.0t 2.3t 3.2t その他（ t）
ボンデ鋼板 2.0t 2.3t 3.2t その他（ t）
- 板金塗装（鉄のみ）：黒 その他
- 穴位置：メーカー任 お客様指定 なし
- ドラム径：φ28.6 φ38.1 その他
- その他：

※生地の厚さ、MAX、ドラム径によりカバー内寸法（注1）がある程度必要となります。要御相談致します。

3	生地			1			
2	ドラム		HJ	1			
1	取付板		HJ	1			
記号	品名	品番	メーカー	数量	材質	備考	
			尺度	1/1	日付	/	/
			宛名			名称	
						巻取りくカバーあり	
1	11/10/19	仕様追記及びカバー仕様変更	株式会社 長谷川ジャバラ		図面番号 MMK1		
REV	日付	改定内容					