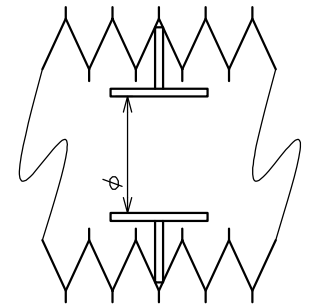
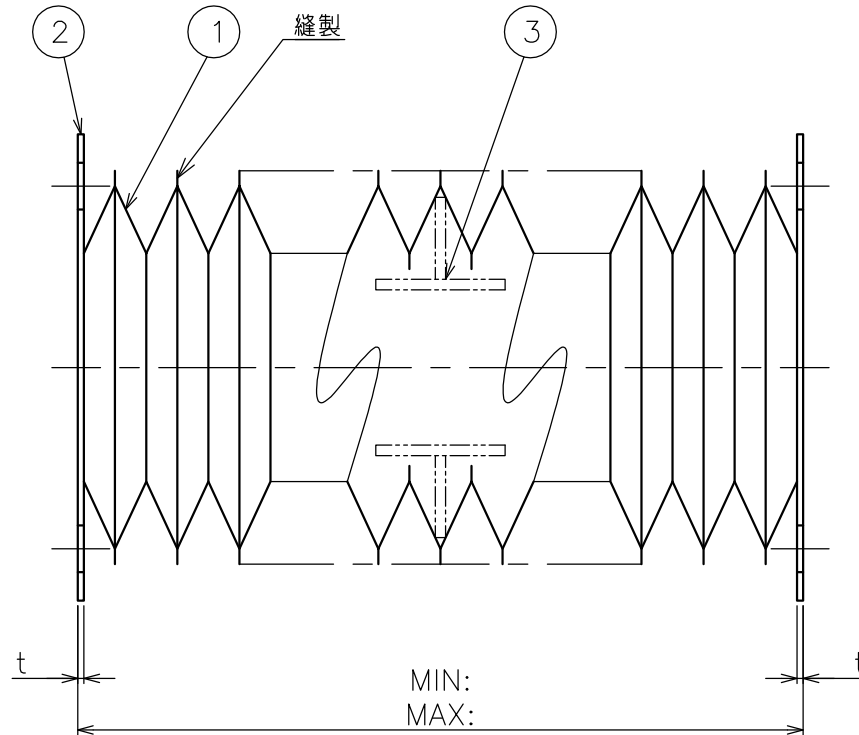
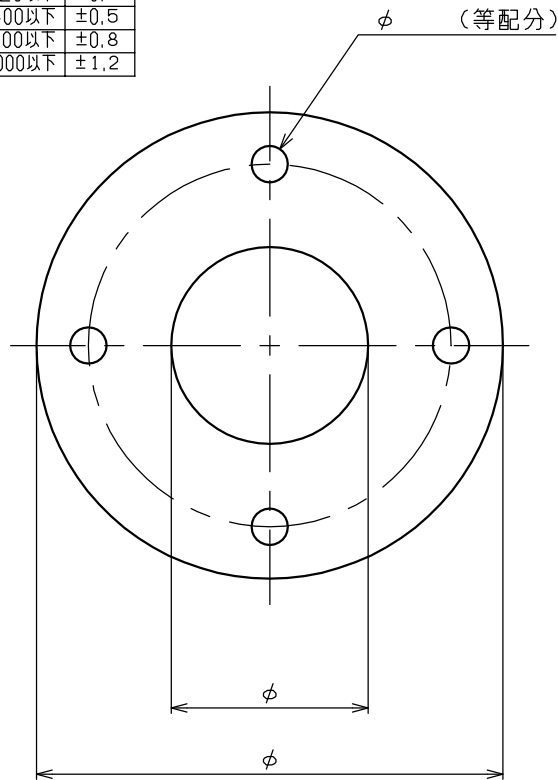
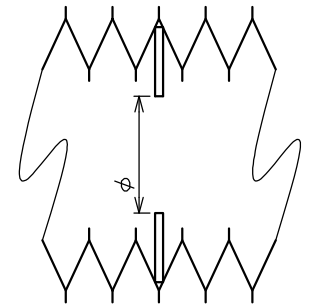


長さの普通許容差/JIS B 0405-m (中級)		
基準寸法の区分		許容値
0.5以上	6以下	±0.1
6を越え	30以下	±0.2
30を越え	120以下	±0.3
120を越え	400以下	±0.5
400を越え	1000以下	±0.8
1000を越え	2000以下	±1.2

※この公差は板金のみ適用する。



ボールねじ用中間板



ドーナツ型中間板

製作仕様

生地：CRクロス その他

(厚み・型番)

構造：山谷縫い

取付方法

取付板 SUS 鉄(黒塗装) その他

中間板

なし ボールねじ用 ドーナツ型

(数量・材質)

エアーク

なし あり(メッシュ付)

目止め

なし あり

使用軸径：φ _____

許容外径：φ _____

許容内径：φ _____

宛先 _____

単価 _____

送料 込み 別途

納期 受注後 _____ 日

〒116-0014 東京都荒川区東日暮里1-24-4

株式会社 長谷川ジャバラ

TEL:03-3805-3154

FAX:03-3806-4413

Mail:hasegawajb@tcn-catv.ne.jp

3							
2	取付板			2			
1	生地						
記号	品名	品番	メーカー	数量	材質	備考	
		尺度	1/1	日付		設計	
		宛名	名称				
		株式会社 長谷川ジャバラ				図面番号	
REV	日付	改定内容					