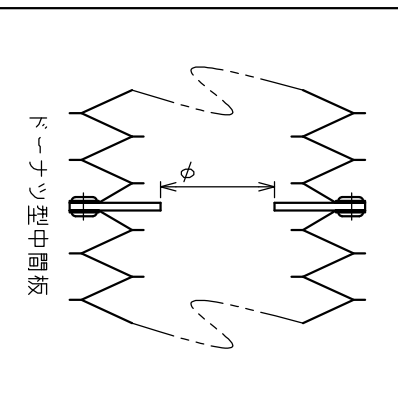
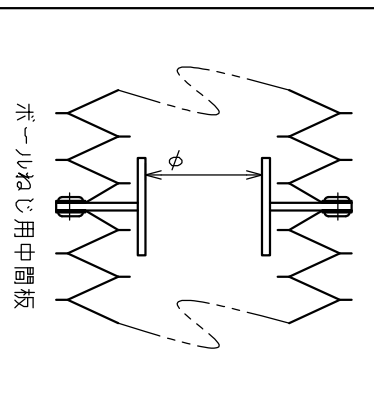
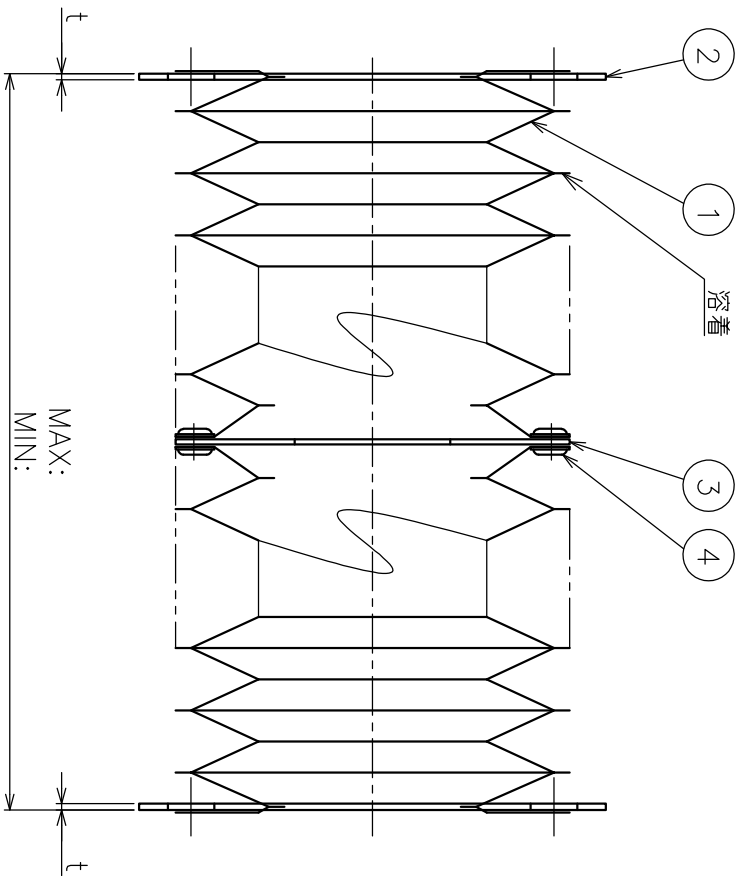
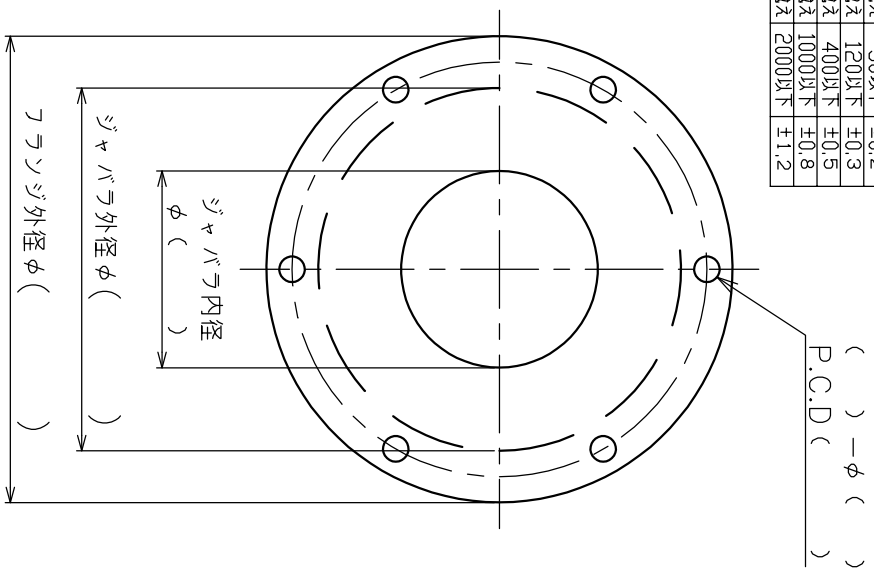


長尺の標準許容差/JIS B 0405-m (中級)	許容値
基準寸法の区分	
0.5以上	±0.1
6を越え	±0.2
30を越え	±0.3
120を越え	±0.5
400を越え	±0.8
1000を越え	±1.2

\*この公差は板金のみ適用する。



- 製作仕様
- 生地：ウレタンシート (□黒 □その他)
- t0.2 □t0.3 □t0.4
- 取付板
- SUS (指示なき場合はSUSになります)
- 中間板
- なし □ボールねじ用 □ボーナツ型
- エアー穴
- なし □あり (メッシュ付)

使用軸径：φ

許容外径：φ

許容内径：φ

3	中間板								
2	取付板								
1	シヤバラ								
記号	品名	品番	尺度	メーカー	数量	日付	ウレタンシート	材質	備考
			1/1			17/07/26			藤崎 勝
REV	日付	改定内容	宛名	株式会社 長谷川ジヤバラ					
				丸型シヤバラ 高周波タイプ (取付板-取付板) 15.09.26 (A3)					

宛先 \_\_\_\_\_

単価 \_\_\_\_\_

送料 □込み □別途 \_\_\_\_\_

納期 受注後 \_\_\_\_\_ 日

〒116-0014 東京都荒川区東日暮里1-24-4

株式会社 長谷川ジヤバラ

TEL:03-3805-3154

FAX:03-3806-4413

Mail:hasegawajb@hasegawa-jybara.com