

①ストローク	②折幅	注文	MIN~MAX
200	20	□	32~232
	25	□	29~229
	30	□	27~227
	35	□	24~224
400	20	□	54~454
	25	□	48~448
	30	□	44~444
	35	□	39~439
600	20	□	76~676
	25	□	68~668
	30	□	58~658
	35	□	53~653
800	20	□	98~898
	25	□	87~887
	30	□	75~875
	35	□	65~865
1000	20	□	120~1120
	25	□	106~1106
	30	□	92~1092
	35	□	80~1080
1500	20	□	175~1675
	25	□	154~1654
	30	□	130~1630
	35	□	113~1613
2000	20	□	230~2230
	25	□	202~2202
	30	□	171~2171
	35	□	135~2135
FREE			

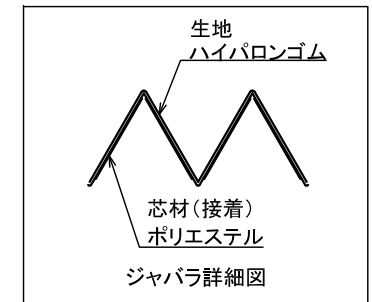
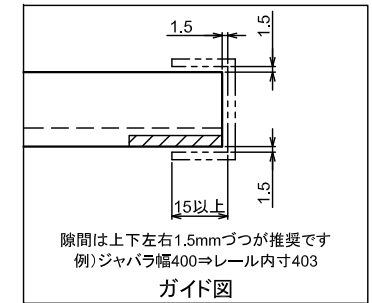
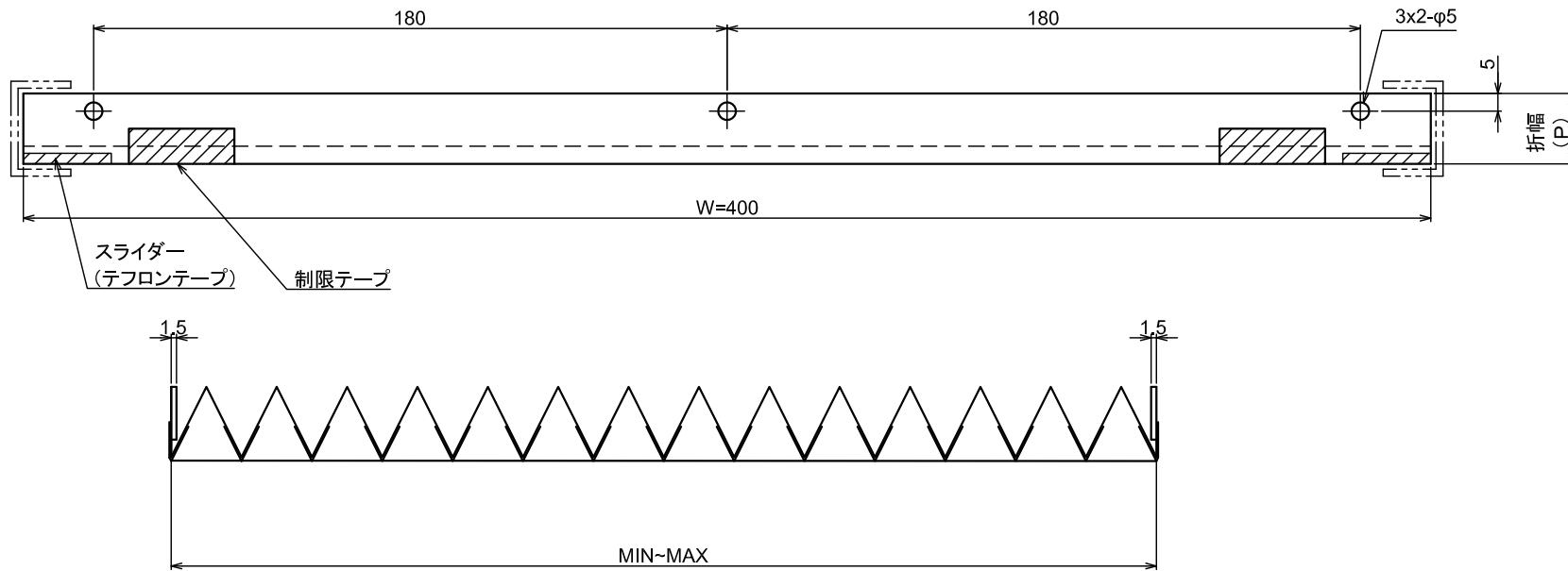
品番記入
SH200 - -

品番記入例
例) SH200-200-20

← ジャバラ幅
 ← ①ストローク
 ← ②折幅

製作仕様
生地: CSMクロス
取付板: SUS304

名称	折ジャバラ(平)	長谷川ジャバラ TEL: 03-5811-7157 FAX: 03-3806-4413 Mail: hasegawajb@hasegawa-iyabara.com
図面番号	SH200	



①ストローク	②折幅	注文	MIN~MAX	①ストローク	②折幅	注文	MIN~MAX
200	20	□	32~232	1000	20	□	120~1120
	25	□	29~229		25	□	106~1106
	30	□	27~227		30	□	92~1092
	35	□	24~224		35	□	80~1080
400	20	□	54~454	1500	20	□	175~1675
	25	□	48~448		25	□	154~1654
	30	□	44~444		30	□	130~1630
	35	□	39~439		35	□	113~1613
600	20	□	76~676	2000	20	□	230~2230
	25	□	68~668		25	□	202~2202
	30	□	58~658		30	□	171~2171
	35	□	53~653		35	□	135~2135
800	20	□	98~898	FREE			
	25	□	87~887				
	30	□	75~875				
	35	□	65~865				

製作仕様
 生地: CSMクロス
 取付板: SUS304

名称 折ジャバラ(平)	 長谷川ジャバラ TEL: 03-5811-7157 FAX: 03-3806-4413 Mail: hasegawajb@hasegawa-iyabara.com
図面番号 SH400	