

ストローク	MIN	MAX
100	19	119
200	34	234
300	49	349
400	64	464
500	80	580
600	96	696
700	112	812
800	128	928
900	144	1044
1000	160	1160

注文	型式-折り幅-幅(W)	穴数(N)	ストローク
<input type="checkbox"/>	HCE-10-100	2	<input type="checkbox"/> 100
<input type="checkbox"/>	HCE-10-150	3	<input type="checkbox"/> 200
<input type="checkbox"/>	HCE-10-200	4	<input type="checkbox"/> 300
<input type="checkbox"/>	HCE-10-250	5	<input type="checkbox"/> 400
<input type="checkbox"/>	HCE-10-300	6	<input type="checkbox"/> 500
<input type="checkbox"/>	HCE-10-350	7	<input type="checkbox"/> 600
			<input type="checkbox"/> 700
			<input type="checkbox"/> 800
			<input type="checkbox"/> 900
			<input type="checkbox"/> 1000

注記

●使用方向について

表に記載の幅(W)は地面に対して水平、垂直共に使用可能です。上記を超える幅(W)は垂直方向のみ使用可能ですのでご相談ください。

●ガイドレールについて

両サイドにガイドレールが無い場合、ジャバラが垂れ下がることがあります。

※ガイドレールは本製品に付属しません。

●納品形態

取付板は付属されていますが、ジャバラ本体と別々で納品します。

※お客様側での組み立てをお願いしております。

※組み立て済で納品をご希望の場合、別途組み立て料1000円かかります。

宛先 \_\_\_\_\_

単価 \_\_\_\_\_

送料  込み  別途 \_\_\_\_\_

納期 受注後実働 \_\_\_\_\_ 日

製作仕様

取付板：SUS t1

穴位置：穴の中心距離50mmずつ等間隔に配置

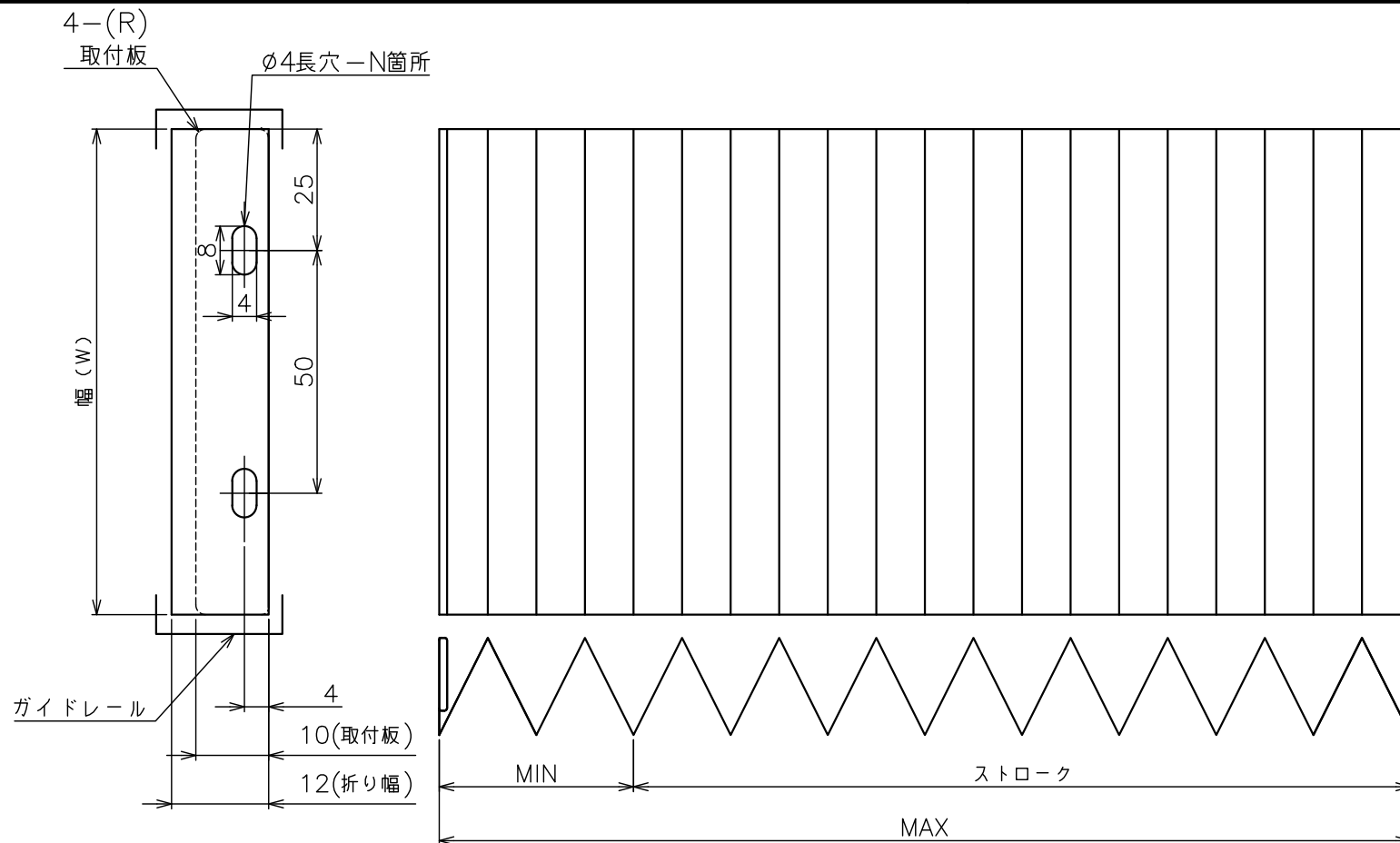
生地：t0.3(オレフィン 黒)

名称  
平型ジャバラ成形品

図面番号  
HCE-10

**長谷川ジャバラ**

TEL: 03-5811-7157 FAX: 03-3806-4413  
Mail: hasegawajib@hasegawa-jyabara.com



ストローク	MIN	MAX
100	16	116
200	28	228
300	42	342
400	54	454
500	67	567
600	79	679
700	92	792
800	105	905
900	118	1018
1000	132	1132

注文	型式-折り幅-幅(W)	穴数(N)	ストローク
<input type="checkbox"/>	HCE-12-100	2	<input type="checkbox"/> 100 <input type="checkbox"/> 200 <input type="checkbox"/> 300 <input type="checkbox"/> 400 <input type="checkbox"/> 500 <input type="checkbox"/> 600 <input type="checkbox"/> 700 <input type="checkbox"/> 800 <input type="checkbox"/> 900 <input type="checkbox"/> 1000
<input type="checkbox"/>	HCE-12-150	3	
<input type="checkbox"/>	HCE-12-200	4	
<input type="checkbox"/>	HCE-12-250	5	
<input type="checkbox"/>	HCE-12-300	6	
<input type="checkbox"/>	HCE-12-350	7	
<input type="checkbox"/>	HCE-12-400	8	

注記

●使用方向について

表に記載の幅(W)は地面に対して水平、垂直共に使用可能です。上記を超える幅(W)は垂直方向のみ使用可能ですのでご相談ください。

●ガイドレールについて

両サイドにガイドレールが無い場合、ジャバラが垂れ下がることがあります。

※ガイドレールは本製品に付属しません。

●納品形態

取付板は付属されていますが、ジャバラ本体と別々で納品します。

※お客様側での組み立てをお願いしております。

※組み立て済で納品をご希望の場合、別途組み立て料1000円がかかります。

宛先 \_\_\_\_\_

単価 \_\_\_\_\_

送料  込み  別途 \_\_\_\_\_

納期 受注後実働 \_\_\_\_\_ 日

製作仕様

取付板：SUS t1

穴位置：穴の中心距離50mmずつ等間隔に配置

生地：t0.3(オレフィン 黒)

名称

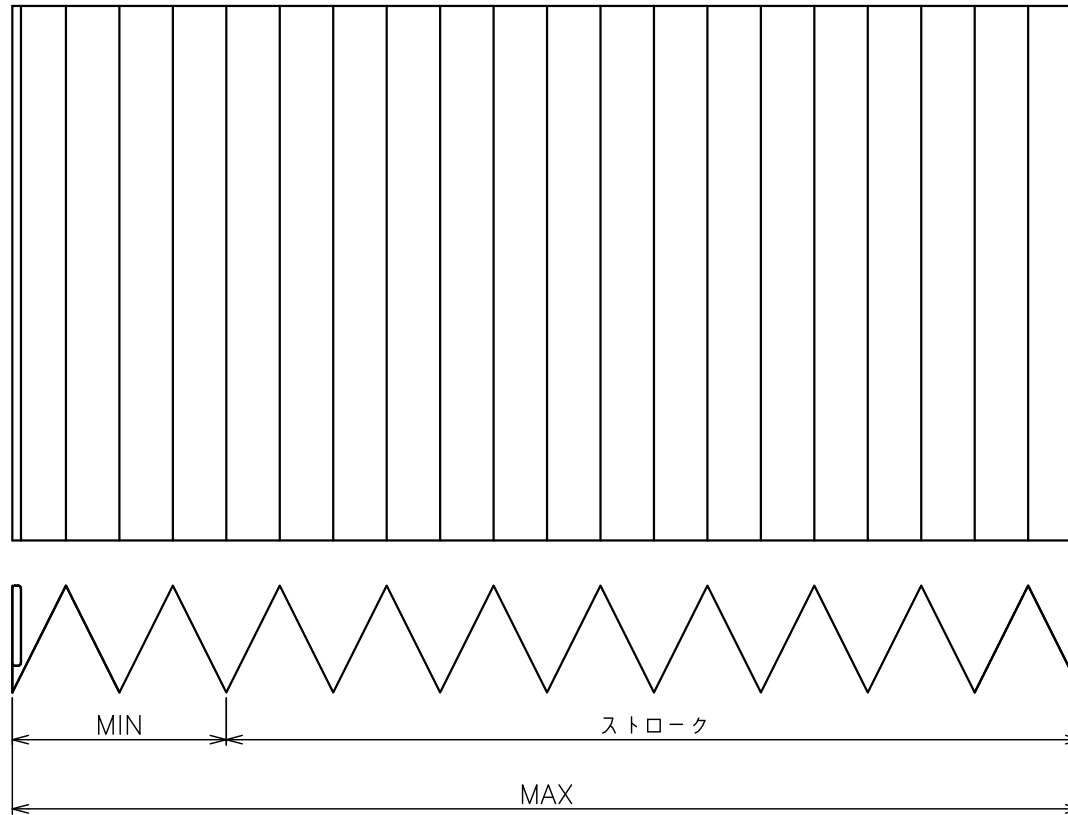
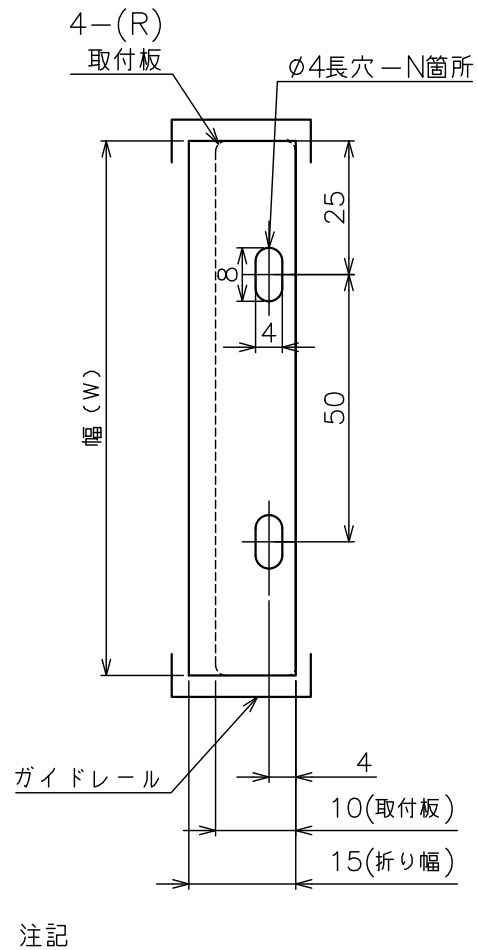
平型ジャバラ成形品

図面番号

HCE-12

**長谷川ジャバラ**

TEL: 03-5811-7157 FAX: 03-3806-4413  
Mail: hasegawajb@hasegawa-jyabara.com



ストローク	MIN	MAX
100	15	115
200	24	224
300	34	334
400	45	445
500	54	554
600	64	664
700	75	775
800	86	886
900	97	997
1000	108	1108

注記

●使用方向について

表に記載の幅(W)は地面に対して水平、垂直共に使用可能です。上記を超える幅(W)は垂直方向のみ使用可能ですのでご相談ください。

●ガイドレールについて

両サイドにガイドレールが無い場合、ジャバラが垂れ下がることがあります。

※ガイドレールは本製品に付属しません。

●納品形態

取付板は付属されていますが、ジャバラ本体と別々で納品します。

※お客様側での組み立てをお願いしております。

※組み立て済で納品をご希望の場合、別途組み立て料1000円かかります。

宛先 \_\_\_\_\_

単価 \_\_\_\_\_

送料  込み  別途 \_\_\_\_\_

納期 受注後実働 \_\_\_\_\_ 日

製作仕様

取付板：SUS t1

穴位置：穴の中心距離50mmずつ等間隔に配置

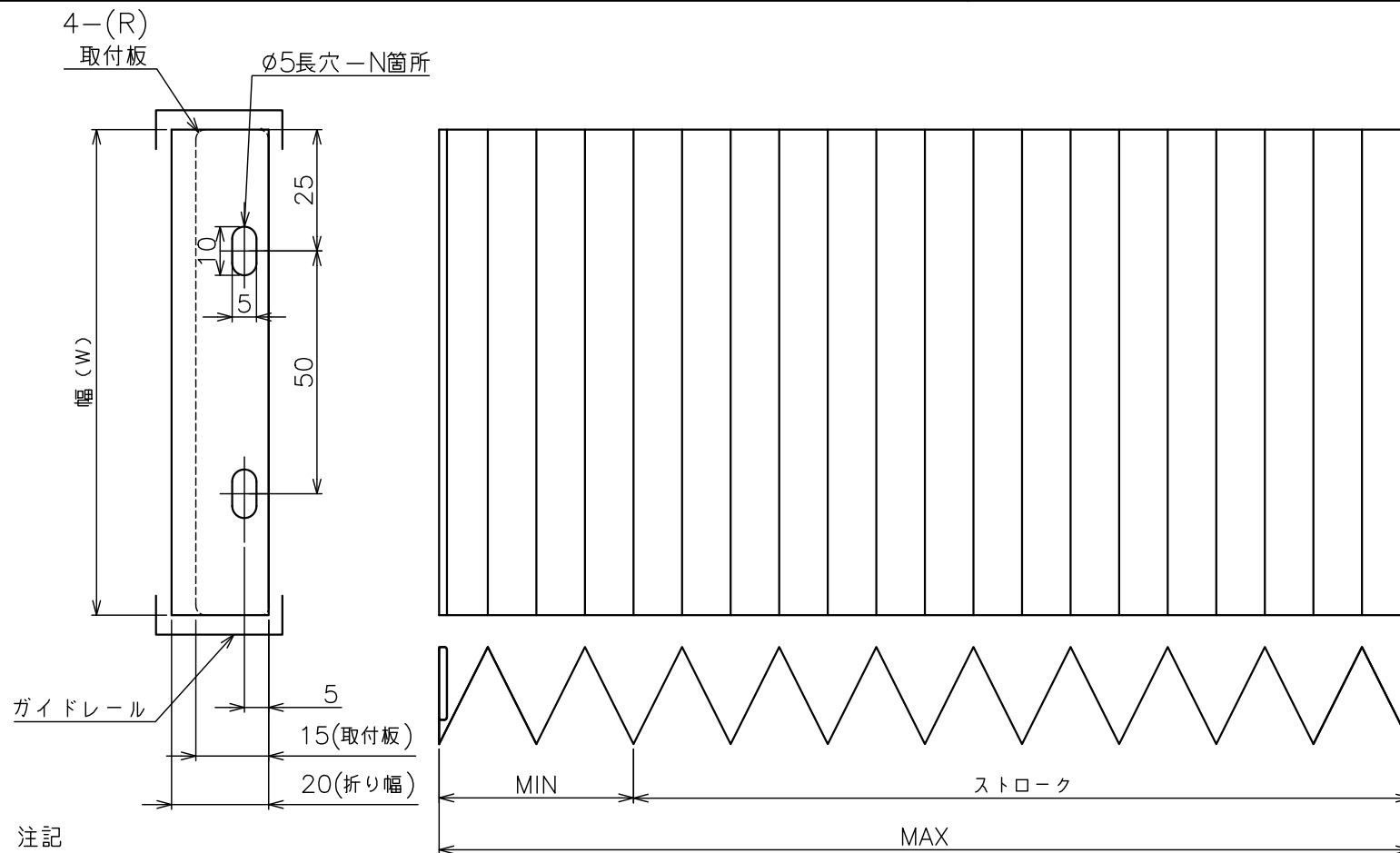
生地：t0.3(オレフィン 黒)

名称	平型ジャバラ成形品
図面番号	HCE-15

注文	型式-折り幅-幅(W)	穴数(N)	ストローク
<input type="checkbox"/>	HCE-15-100	2	<input type="checkbox"/> 100 <input type="checkbox"/> 200 <input type="checkbox"/> 300 <input type="checkbox"/> 400 <input type="checkbox"/> 500 <input type="checkbox"/> 600 <input type="checkbox"/> 700 <input type="checkbox"/> 800 <input type="checkbox"/> 900 <input type="checkbox"/> 1000
<input type="checkbox"/>	HCE-15-150	3	
<input type="checkbox"/>	HCE-15-200	4	
<input type="checkbox"/>	HCE-15-250	5	
<input type="checkbox"/>	HCE-15-300	6	
<input type="checkbox"/>	HCE-15-350	7	
<input type="checkbox"/>	HCE-15-400	8	
<input type="checkbox"/>	HCE-15-450	9	

**長谷川ジャバラ**

TEL: 03-5811-7157 FAX: 03-3806-4413  
Mail: hasegawajb@hasegawa-jyabara.com



注記

●使用方向について

表に記載の幅(W)は地面に対して水平、垂直共に使用可能です。上記を超える幅(W)は垂直方向のみ使用可能ですのでご相談ください。

●ガイドレールについて

両サイドにガイドレールが無い場合、ジャバラが垂れ下がることがあります。

※ガイドレールは本製品に付属しません。

●納品形態

取付板は付属されていますが、ジャバラ本体と別々で納品します。

※お客様側での組み立てをお願いしております。

※組み立て済で納品をご希望の場合、別途組み立て料1000円がかかります。

宛先 \_\_\_\_\_

単価 \_\_\_\_\_

送料  込み  別途 \_\_\_\_\_

納期 受注後実働 日 \_\_\_\_\_

ストローク	MIN	MAX
100	12	112
200	19	219
300	27	327
400	34	434
500	40	540
600	48	648
700	56	756
800	64	864
900	72	972
1000	80	1080

注文	型式-折り幅-幅(W)	穴数(N)	ストローク
<input type="checkbox"/>	HCE-20-100	2	<input type="checkbox"/> 100 <input type="checkbox"/> 200 <input type="checkbox"/> 300 <input type="checkbox"/> 400 <input type="checkbox"/> 500 <input type="checkbox"/> 600 <input type="checkbox"/> 700 <input type="checkbox"/> 800 <input type="checkbox"/> 900 <input type="checkbox"/> 1000
<input type="checkbox"/>	HCE-20-150	3	
<input type="checkbox"/>	HCE-20-200	4	
<input type="checkbox"/>	HCE-20-250	5	
<input type="checkbox"/>	HCE-20-300	6	
<input type="checkbox"/>	HCE-20-350	7	
<input type="checkbox"/>	HCE-20-400	8	
<input type="checkbox"/>	HCE-20-450	9	
<input type="checkbox"/>	HCE-20-500	10	

製作仕様

取付板: SUS t1.5

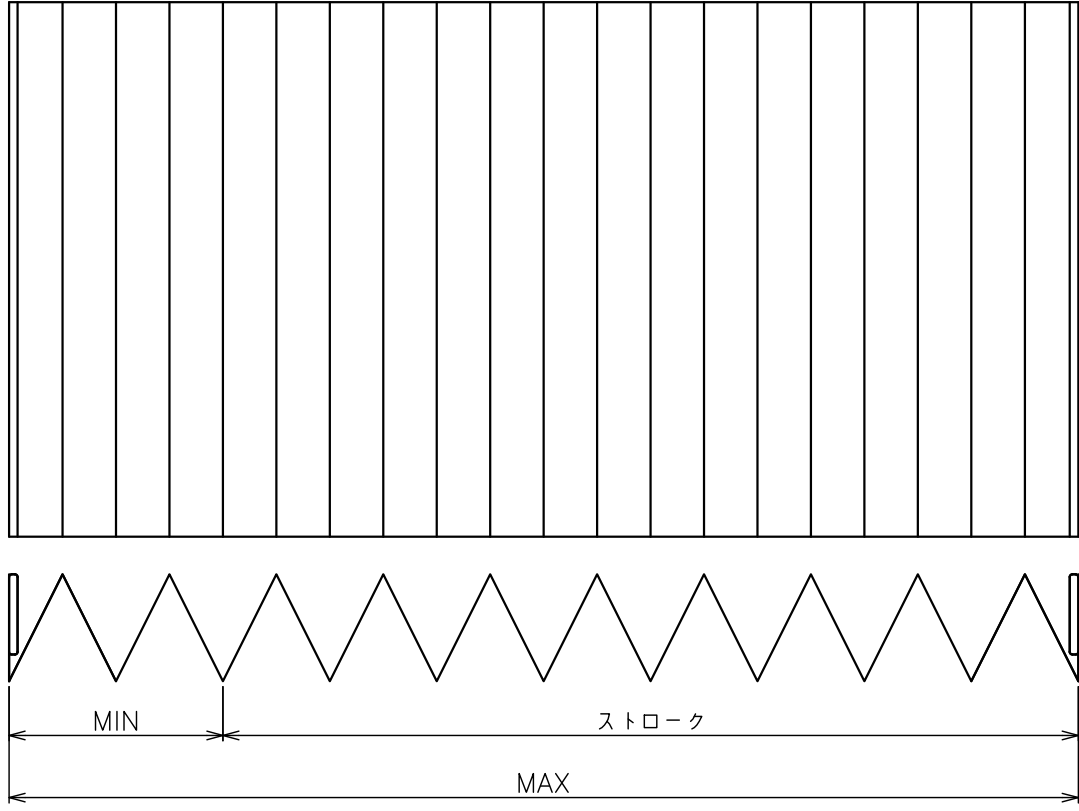
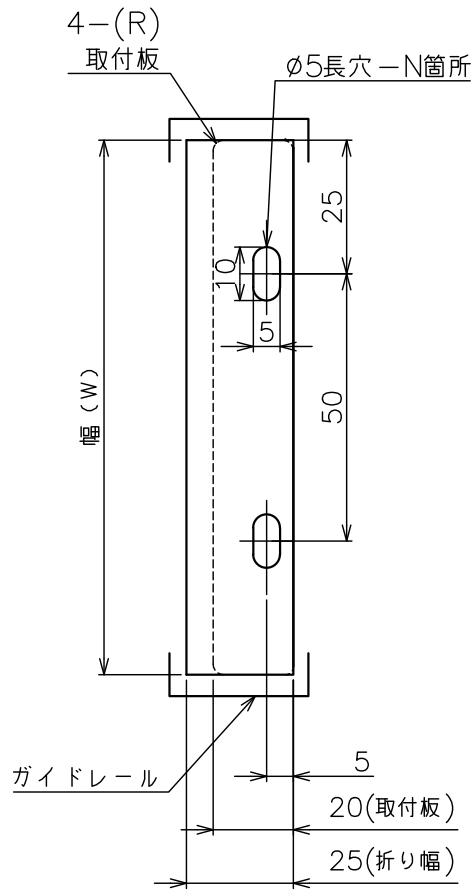
穴位置: 穴の中心距離50mmずつ等間隔に配置

生地: t0.3 (オレフィン 黒)

名称	平型ジャバラ成形品
図面番号	HCE-20



TEL: 03-5811-7157 FAX: 03-3806-4413  
Mail: hasegawajb@hasegawa-jyabara.com



ストローク	MIN	MAX
100	10	110
200	16	216
300	22	322
400	28	428
500	32	532
600	38	638
700	45	745
800	51	851
900	58	958
1000	64	1064

注文	型式-折り幅-幅(W)	穴数(N)	ストローク
<input type="checkbox"/>	HCE-25-100	2	<input type="checkbox"/> 100 <input type="checkbox"/> 200 <input type="checkbox"/> 300 <input type="checkbox"/> 400 <input type="checkbox"/> 500 <input type="checkbox"/> 600 <input type="checkbox"/> 700 <input type="checkbox"/> 800 <input type="checkbox"/> 900 <input type="checkbox"/> 1000
<input type="checkbox"/>	HCE-25-150	3	
<input type="checkbox"/>	HCE-25-200	4	
<input type="checkbox"/>	HCE-25-250	5	
<input type="checkbox"/>	HCE-25-300	6	
<input type="checkbox"/>	HCE-25-350	7	
<input type="checkbox"/>	HCE-25-400	8	
<input type="checkbox"/>	HCE-25-450	9	
<input type="checkbox"/>	HCE-25-500	10	

注記

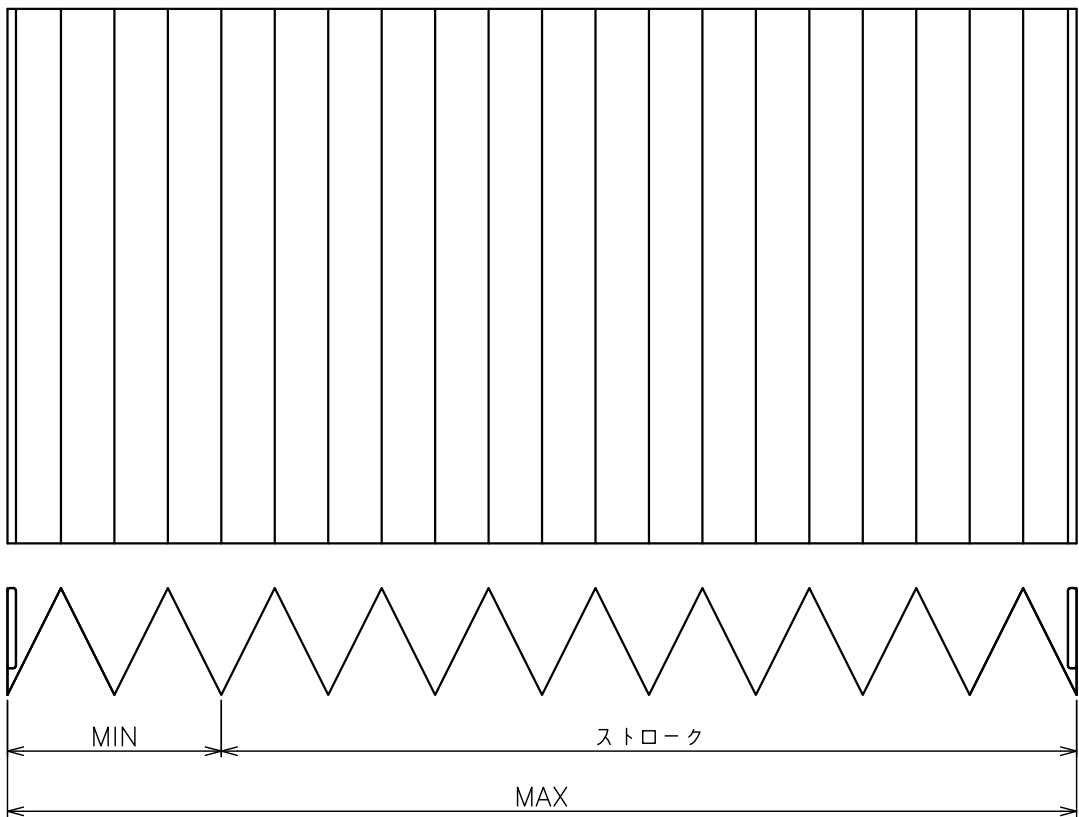
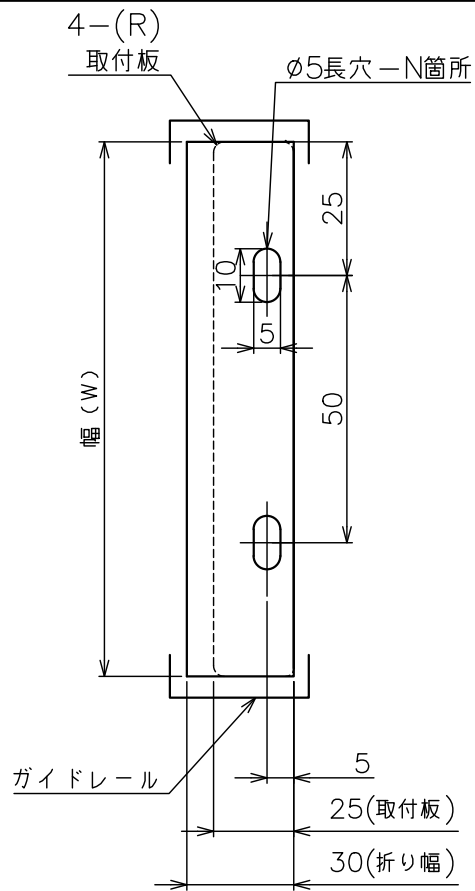
- 使用方向について  
表に記載の幅(W)は地面に対して水平、垂直共に使用可能です。上記を超える幅(W)は垂直方向のみ使用可能ですのでご相談ください。
- ガイドレールについて  
両サイドにガイドレールが無い場合、ジャバラが垂れ下がることがあります。  
※ガイドレールは本製品に付属しません。
- 納品形態  
取付板は付属しておりますが、ジャバラ本体と別々で納品します。  
※お客様側での組み立てをお願いしております。  
※組み立て済で納品をご希望の場合、別途組み立て料1000円がかかります。

宛先 \_\_\_\_\_  
 単価 \_\_\_\_\_  
 送料  込み  別途 \_\_\_\_\_  
 納期 受注後実働 \_\_\_\_\_ 日

製作仕様  
 取付板：SUS t1.5  
 穴位置：穴の中心距離50mmずつ等間隔に配置  
 生地：t0.3(オレフィン 黒)

名称  
**平型ジャバラ成形品**  
 図面番号  
**HCE-25**

**長谷川ジャバラ**  
 TEL: 03-5811-7157 FAX: 03-3806-4413  
 Mail: hasegawajb@hasegawa-iyabara.com



ストローク	MIN	MAX
100	10	110
200	15	215
300	19	319
400	25	425
500	29	529
600	35	635
700	40	740
800	45	845
900	52	952
1000	58	1058

注文	型式-折り幅-幅(W)	穴数(N)	ストローク
<input type="checkbox"/>	HCE-30-100	2	<input type="checkbox"/> 100 <input type="checkbox"/> 200 <input type="checkbox"/> 300 <input type="checkbox"/> 400 <input type="checkbox"/> 500 <input type="checkbox"/> 600 <input type="checkbox"/> 700 <input type="checkbox"/> 800 <input type="checkbox"/> 900 <input type="checkbox"/> 1000
<input type="checkbox"/>	HCE-30-150	3	
<input type="checkbox"/>	HCE-30-200	4	
<input type="checkbox"/>	HCE-30-250	5	
<input type="checkbox"/>	HCE-30-300	6	
<input type="checkbox"/>	HCE-30-350	7	
<input type="checkbox"/>	HCE-30-400	8	
<input type="checkbox"/>	HCE-30-450	9	
<input type="checkbox"/>	HCE-30-500	10	

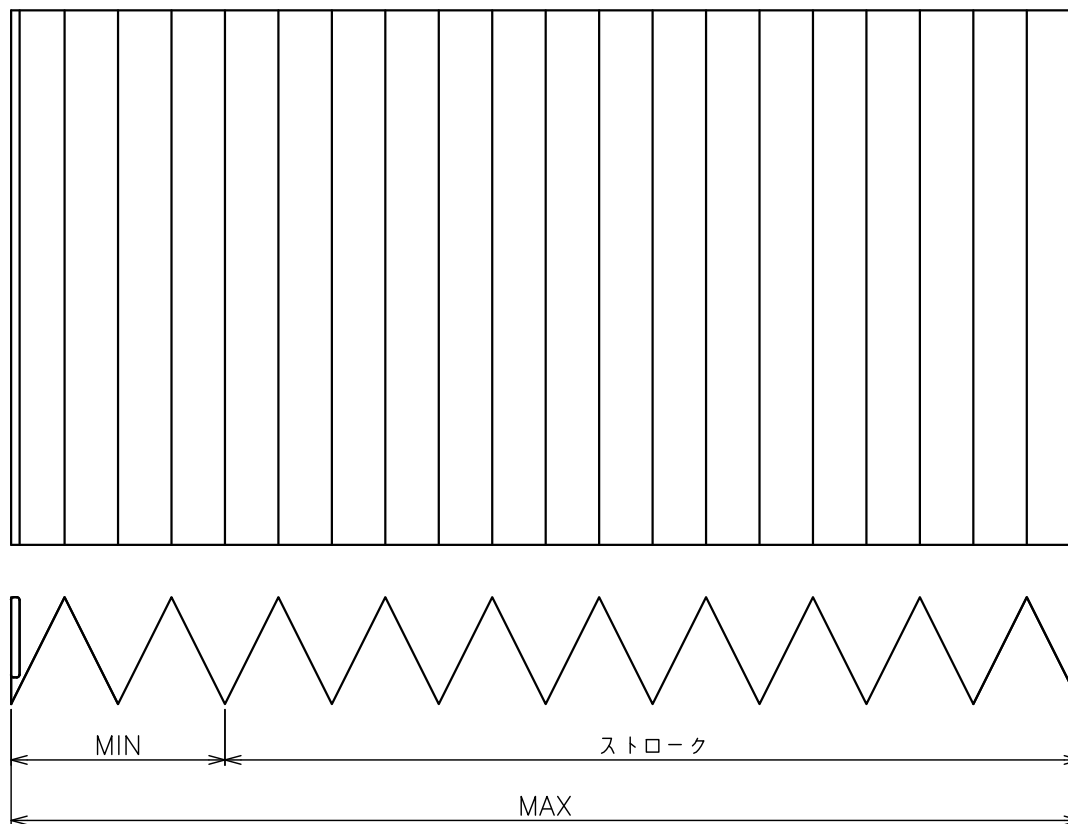
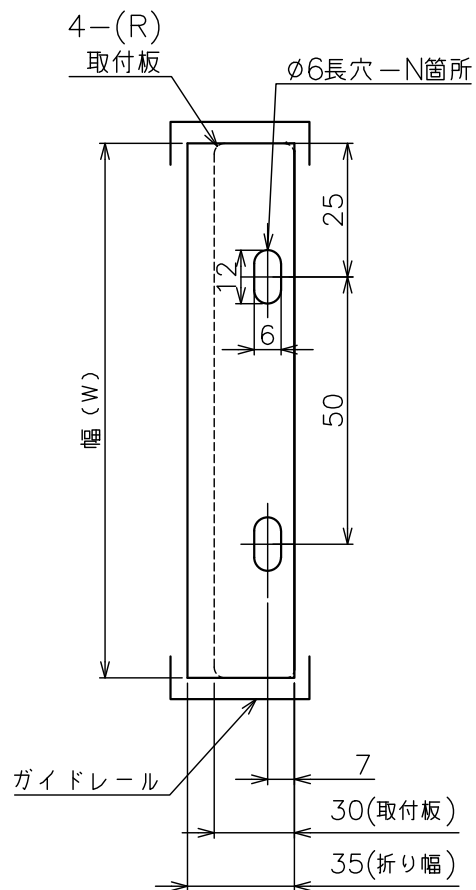
- 注記
- 使用方向について  
表に記載の幅(W)は地面に対して水平、垂直共に使用可能です。上記を超える幅(W)は垂直方向のみ使用可能ですのでご相談ください。
  - ガイドレールについて  
両サイドにガイドレールが無い場合、ジャバラが垂れ下がることがあります。  
\*ガイドレールは本製品に付属しません。
  - 納品形態  
取付板は付属されていますが、ジャバラ本体と別々で納品します。  
\*お客様側での組み立てをお願いしております。  
\*組み立て済で納品をご希望の場合、別途組み立て料1000円がかかります。

宛先 \_\_\_\_\_  
 単価 \_\_\_\_\_  
 送料  込み  別途 \_\_\_\_\_  
 納期 受注後実働 日 \_\_\_\_\_

製作仕様  
 取付板: SUS t1.5  
 穴位置: 穴の中心距離50mmずつ等間隔に配置  
 生地: t0.3 (オレフィン 黒)

名称  
**平型ジャバラ成形品**  
 図面番号  
**HCE-30**

**長谷川ジャバラ**  
 TEL: 03-5811-7157 FAX: 03-3806-4413  
 Mail: hasegawajb@hasegawa-jyabara.com



ストローク	MIN	MAX
100	10	110
200	13	213
300	18	318
400	22	422
500	25	525
600	30	630
700	35	735
800	40	840
900	45	945
1000	50	1050

注文	型式-折り幅-幅(W)	穴数(N)	ストローク
<input type="checkbox"/>	HCE-35-100	2	<input type="checkbox"/> 100 <input type="checkbox"/> 200 <input type="checkbox"/> 300 <input type="checkbox"/> 400 <input type="checkbox"/> 500 <input type="checkbox"/> 600 <input type="checkbox"/> 700 <input type="checkbox"/> 800 <input type="checkbox"/> 900 <input type="checkbox"/> 1000
<input type="checkbox"/>	HCE-35-150	3	
<input type="checkbox"/>	HCE-35-200	4	
<input type="checkbox"/>	HCE-35-250	5	
<input type="checkbox"/>	HCE-35-300	6	
<input type="checkbox"/>	HCE-35-350	7	
<input type="checkbox"/>	HCE-35-400	8	
<input type="checkbox"/>	HCE-35-450	9	
<input type="checkbox"/>	HCE-35-500	10	

注記

●使用方向について

表に記載の幅(W)は地面に対して水平、垂直共に使用可能です。上記を超える幅(W)は垂直方向のみ使用可能ですのでご相談ください。

●ガイドレールについて

両サイドにガイドレールが無い場合、ジャバラが垂れ下がることがあります。

※ガイドレールは本製品に付属しません。

●納品形態

取付板は付属されていますが、ジャバラ本体と別々で納品します。

※お客様側での組み立てをお願いしております。

※組み立て済で納品をご希望の場合、別途組み立て料1000円がかかります。

宛先 \_\_\_\_\_

単価 \_\_\_\_\_

送料  込み  別途 \_\_\_\_\_

納期 受注後実働 \_\_\_\_\_ 日

製作仕様

取付板: SUS t1.5

穴位置: 穴の中心距離50mmずつ等間隔に配置

生地: t0.3 (オレフィン 黒)

名称

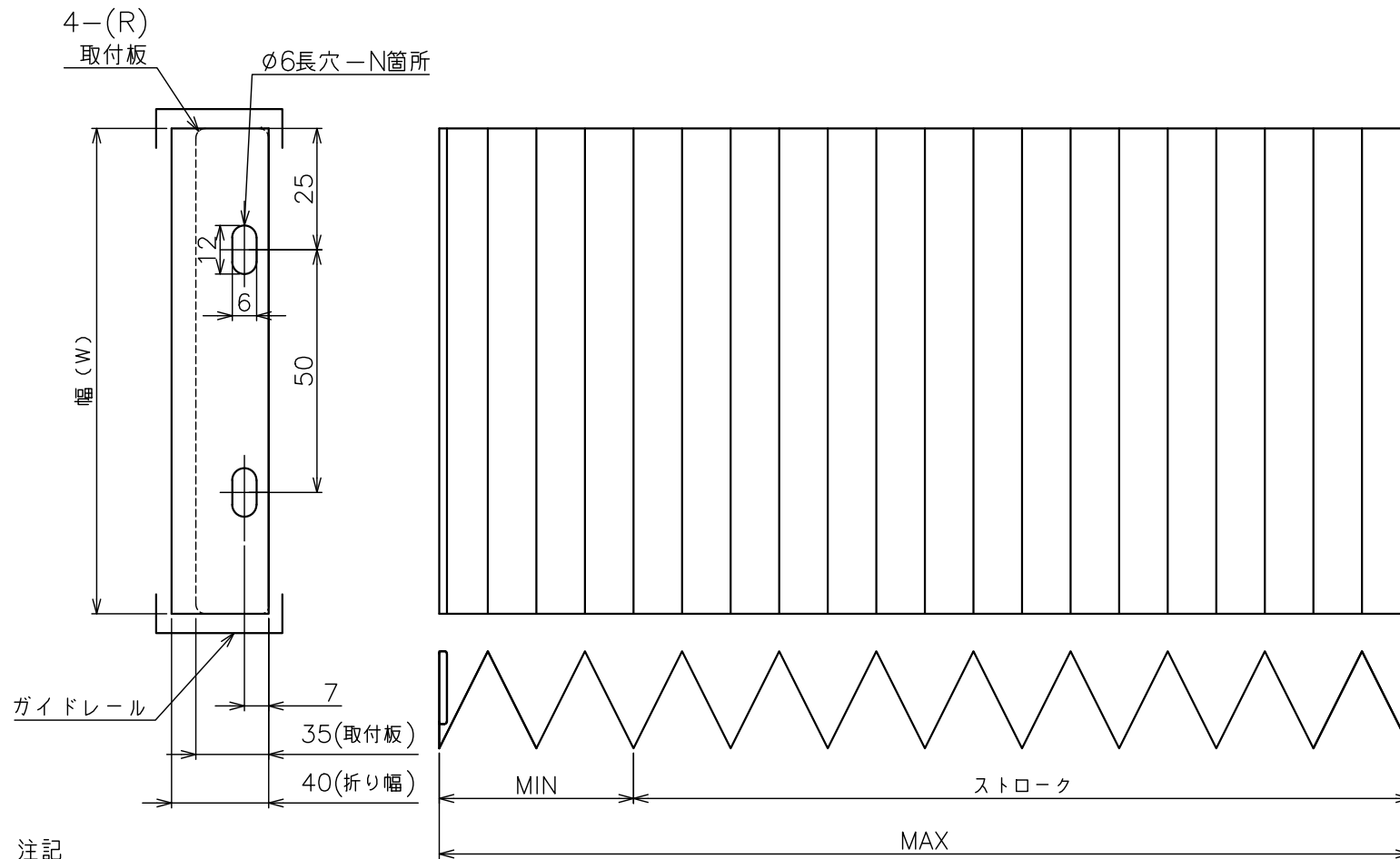
平型ジャバラ成形品

図面番号

HCE-35

**長谷川ジャバラ**

TEL: 03-5811-7157 FAX: 03-3806-4413  
Mail: hasegawajb@hasegawa-jyabara.com



ストローク	MIN	MAX
100	10	110
200	13	213
300	16	316
400	19	419
500	23	523
600	27	627
700	31	731
800	36	836
900	40	940
1000	45	1045

#### 注記

##### ●使用方向について

表に記載の幅(W)は地面に対して水平、垂直共に使用可能です。上記を超える幅(W)は垂直方向のみ使用可能ですのでご相談ください。

##### ●ガイドレールについて

両サイドにガイドレールが無い場合、ジャバラが垂れ下がることがあります。

※ガイドレールは本製品に付属しません。

##### ●納品形態

取付板は付属されていますが、ジャバラ本体と別々で納品します。

※お客様側での組み立てをお願いしております。

※組み立て済で納品をご希望の場合、別途組み立て料1000円かかります。

宛先

単価

送料  込み  別途

納期 受注後実働 日

#### 製作仕様

取付板：SUS t1.5

穴位置：穴の中心距離50mmずつ等間隔に配置

生地：t0.3(オレフィン 黒)

名称

平型ジャバラ成形品

図面番号

HCE-40

**長谷川ジャバラ**

TEL: 03-5811-7157 FAX: 03-3806-4413  
Mail: hasegawajb@hasegawa-jyabara.com