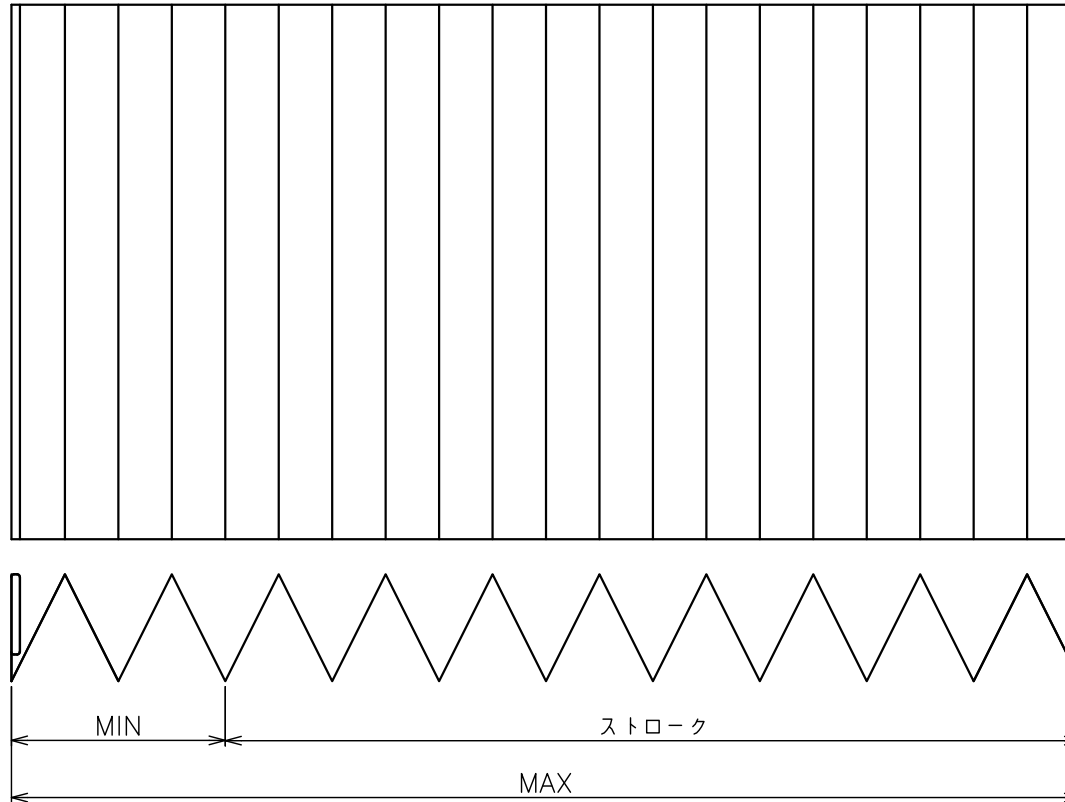
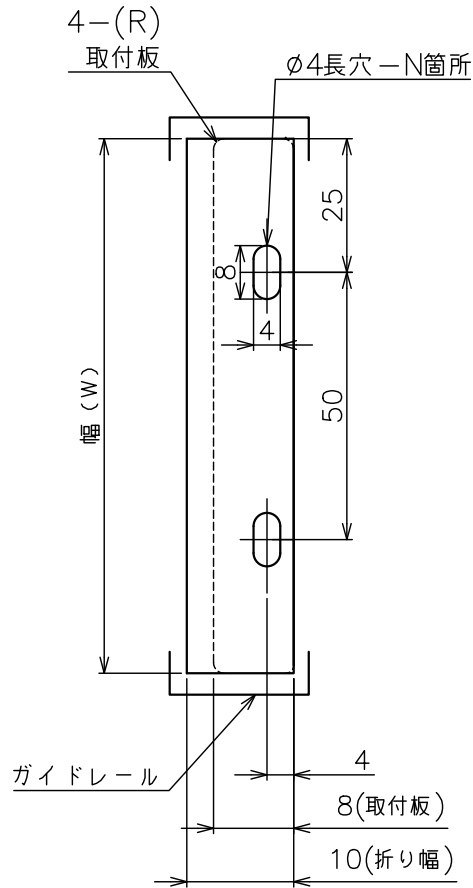


●納品形態

取付板は付属されていますが、ジャバラ本体と別々で納品します。

※お客様側での組み立てをお願いしております。

※組み立て済で納品をご希望の場合、別途組み立て料1000円かかります。



<製作仕様>

取付板：SUS t1

穴位置：穴の中心距離50mmずつ等間隔に配置

生地：t0.15 (PPフィルム 半透明)

<注記>

●ガイドレールについて

両サイドにガイドレールが無い場合、
ジャバラが垂れ下がることがあります。

※ガイドレールは本製品に付属しません。

●使用方法について

ストローク以上伸ばさないで下さい。

本体が変形し正常に縮まらなくなります。

宛先 _____

単価 _____

送料 込み 別途 _____

納期 受注後実働 日 _____

ストローク	MIN	MAX
100	11	111
200	19	219
300	23	323
400	32	432
500	39	539
600	46	646
700	54	754
800	62	862
900	70	970
1000	77	1077

注文	型式-折り幅-幅(W)	穴数(N)	ストローク
<input type="checkbox"/>	HP-10-100	2	<input type="checkbox"/> 100 <input type="checkbox"/> 200 <input type="checkbox"/> 300 <input type="checkbox"/> 400 <input type="checkbox"/> 500 <input type="checkbox"/> 600 <input type="checkbox"/> 700 <input type="checkbox"/> 800 <input type="checkbox"/> 900 <input type="checkbox"/> 1000
<input type="checkbox"/>	HP-10-150	3	
<input type="checkbox"/>	HP-10-200	4	
<input type="checkbox"/>	HP-10-250	5	
<input type="checkbox"/>	HP-10-300	6	
<input type="checkbox"/>	HP-10-350	7	
<input type="checkbox"/>	HP-10-400	8	
<input type="checkbox"/>	HP-10-450	9	
<input type="checkbox"/>	HP-10-500	10	
<input type="checkbox"/>	HP-10-550	11	

名称	平型ジャバラPP
図面番号	HP-10

長谷川ジャバラ

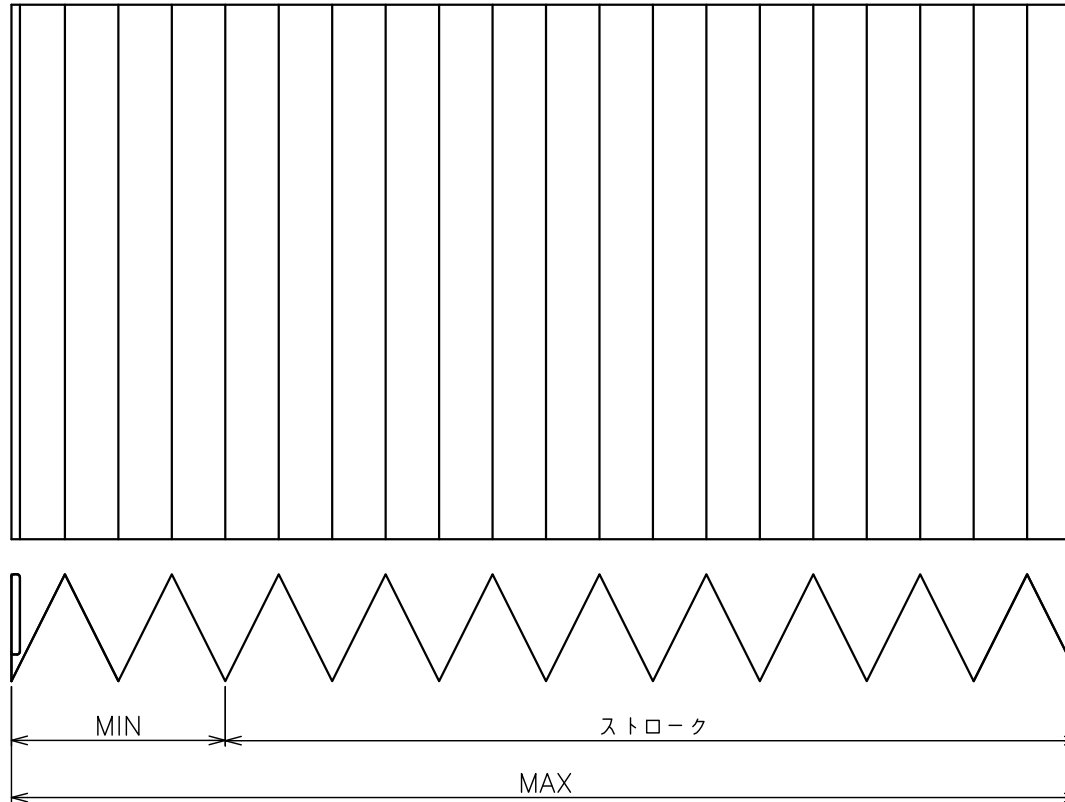
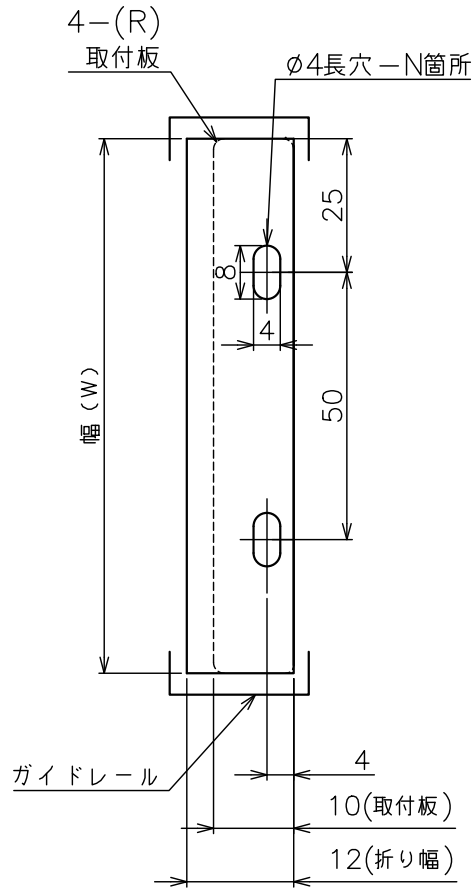
TEL: 03-5811-7157 FAX: 03-3806-4413
Mail: hasegawajb@hasegawa-jyabara.com

●納品形態

取付板は付属されていますが、ジャバラ本体と別々で納品します。

※お客様側での組み立てをお願いしております。

※組み立て済で納品をご希望の場合、別途組み立て料1000円かかります。



<製作仕様>

取付板：SUS t1

穴位置：穴の中心距離50mmずつ等間隔に配置

生地：t0.15 (PPフィルム 半透明)

<注記>

●ガイドレールについて

両サイドにガイドレールが無い場合、
ジャバラが垂れ下がることがあります。

※ガイドレールは本製品に付属しません。

●使用方法について

ストローク以上伸ばさないで下さい。

本体が変形し正常に縮まらなくなります。

宛先 _____

単価 _____

送料 込み 別途 _____

納期 受注後実働 日 _____

ストローク	MIN	MAX
100	10	107
200	15	214
300	22	320
400	27	428
500	33	535
600	39	642
700	46	749
800	53	856
900	58	963
1000	64	1070

注文	型式-折り幅-幅(W)	穴数(N)	ストローク
<input type="checkbox"/>	HP-12-100	2	<input type="checkbox"/> 100 <input type="checkbox"/> 200 <input type="checkbox"/> 300 <input type="checkbox"/> 400 <input type="checkbox"/> 500 <input type="checkbox"/> 600 <input type="checkbox"/> 700 <input type="checkbox"/> 800 <input type="checkbox"/> 900 <input type="checkbox"/> 1000
<input type="checkbox"/>	HP-12-150	3	
<input type="checkbox"/>	HP-12-200	4	
<input type="checkbox"/>	HP-12-250	5	
<input type="checkbox"/>	HP-12-300	6	
<input type="checkbox"/>	HP-12-350	7	
<input type="checkbox"/>	HP-12-400	8	
<input type="checkbox"/>	HP-12-450	9	
<input type="checkbox"/>	HP-12-500	10	
<input type="checkbox"/>	HP-12-550	11	

名称

平型ジャバラPP

図面番号

HP-12

長谷川ジャバラ

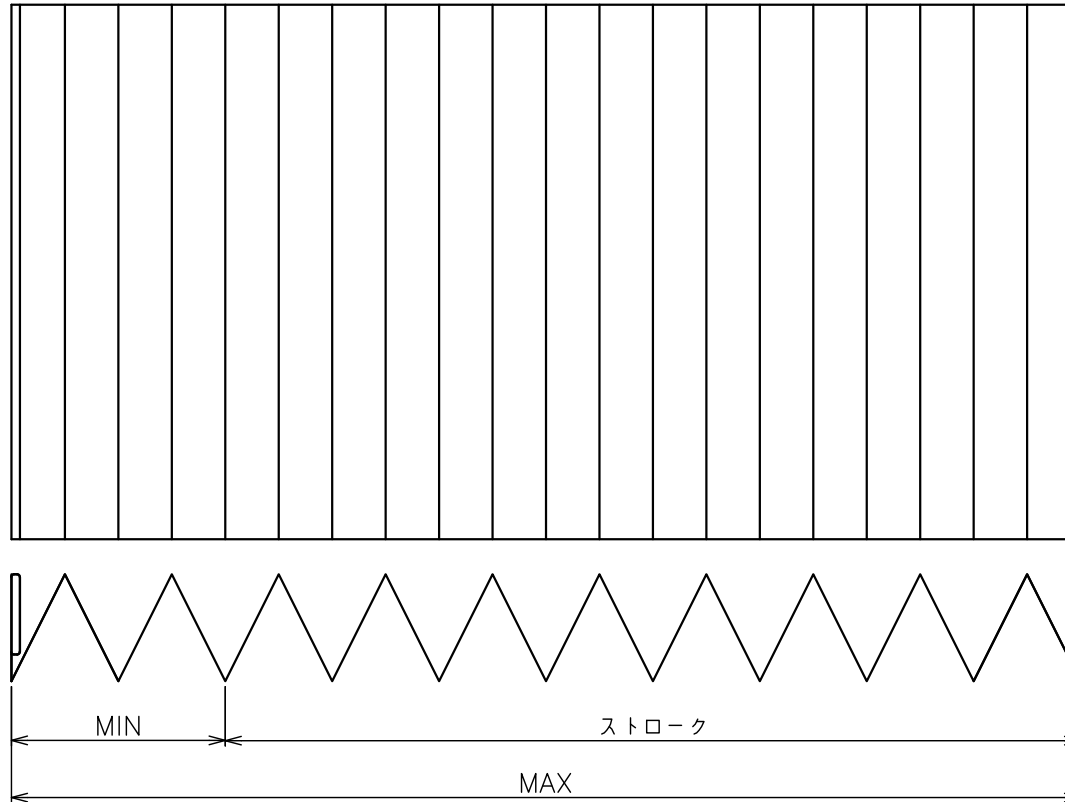
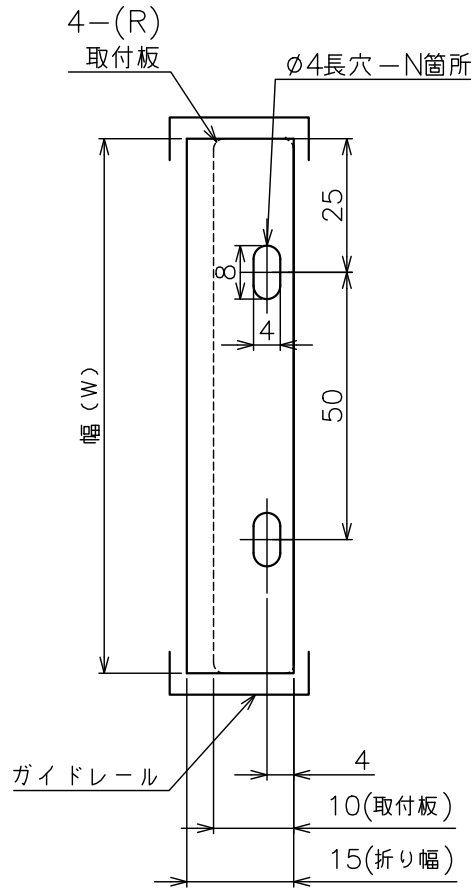
TEL: 03-5811-7157 FAX: 03-3806-4413
Mail: hasegawajb@hasegawa-iyabara.com

●納品形態

取付板は付属されていますが、ジャバラ本体と別々で納品します。

※お客様側での組み立てをお願いしております。

※組み立て済で納品をご希望の場合、別途組み立て料1000円かかります。



<製作仕様>

取付板：SUS t1

穴位置：穴の中心距離50mmずつ等間隔に配置

生地：t0.15 (PPフィルム 半透明)

<注記>

●ガイドレールについて

両サイドにガイドレールが無い場合、
ジャバラが垂れ下がることがあります。

※ガイドレールは本製品に付属しません。

●使用方法について

ストローク以上伸ばさないで下さい。

本体が変形し正常に縮まらなくなります。

宛先 _____

単価 _____

送料 込み 別途 _____

納期 受注後実働 日 _____

ストローク	MIN	MAX
100	9	109
200	13	218
300	18	327
400	22	436
500	27	545
600	32	654
700	37	763
800	42	872
900	47	980
1000	52	1080

注文	型式-折り幅-幅(W)	穴数(N)	ストローク
<input type="checkbox"/>	HP-15-100	2	<input type="checkbox"/> 100 <input type="checkbox"/> 200 <input type="checkbox"/> 300 <input type="checkbox"/> 400 <input type="checkbox"/> 500 <input type="checkbox"/> 600 <input type="checkbox"/> 700 <input type="checkbox"/> 800 <input type="checkbox"/> 900 <input type="checkbox"/> 1000
<input type="checkbox"/>	HP-15-150	3	
<input type="checkbox"/>	HP-15-200	4	
<input type="checkbox"/>	HP-15-250	5	
<input type="checkbox"/>	HP-15-300	6	
<input type="checkbox"/>	HP-15-350	7	
<input type="checkbox"/>	HP-15-400	8	
<input type="checkbox"/>	HP-15-450	9	
<input type="checkbox"/>	HP-15-500	10	
<input type="checkbox"/>	HP-15-550	11	

名称

平型ジャバラPP

図面番号

HP-15

長谷川ジャバラ

TEL: 03-5811-7157 FAX: 03-3806-4413

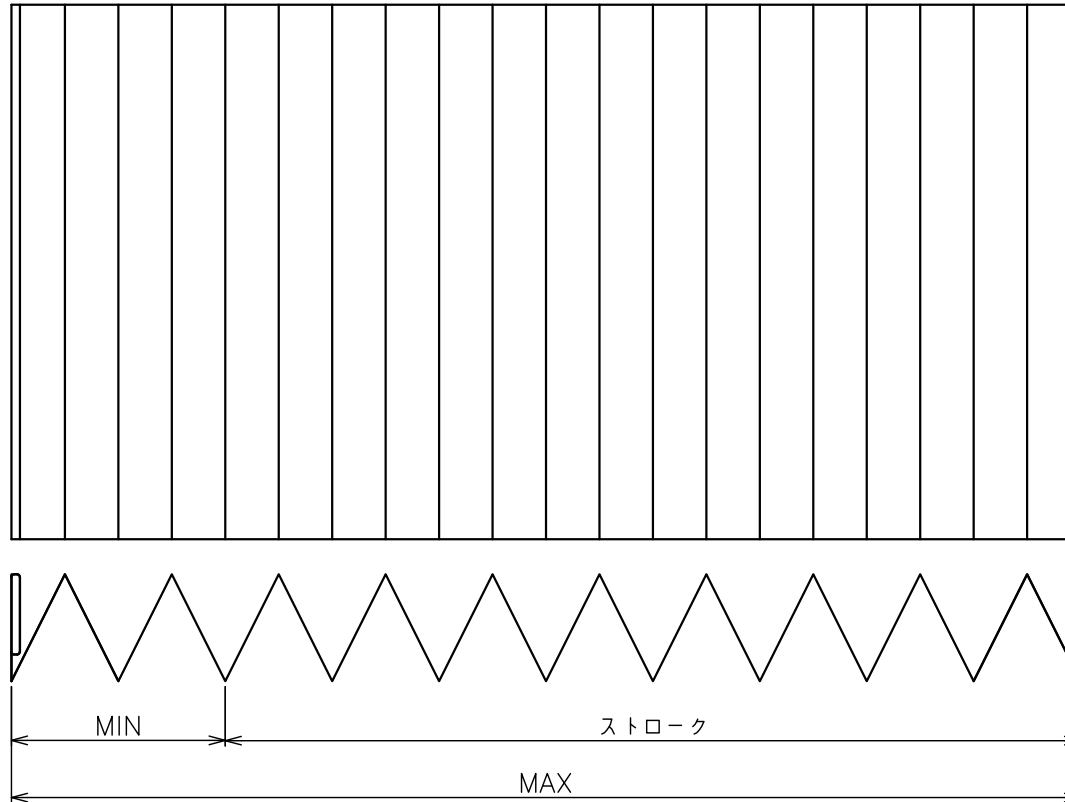
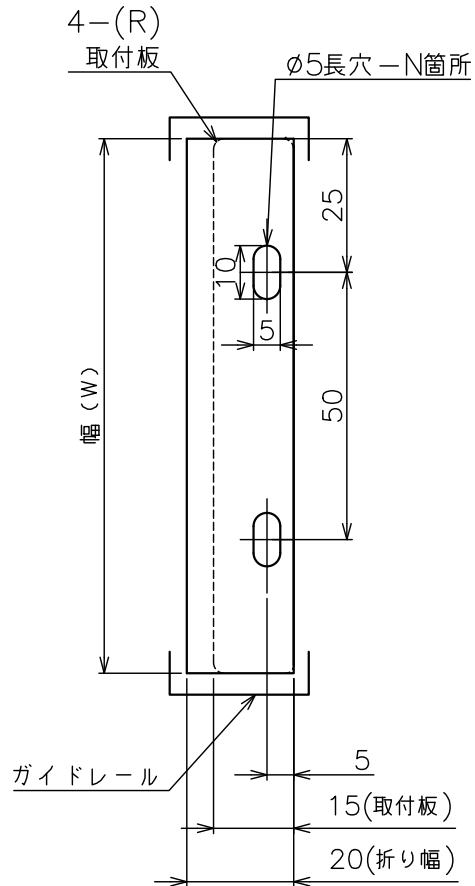
Mail: hasegawajb@hasegawa-jyabara.com

●納品形態

取付板は付属されていますが、ジャバラ本体と別々で納品します。

※お客様側での組み立てをお願いしております。

※組み立て済で納品をご希望の場合、別途組み立て料1000円かかります。



<製作仕様>

取付板：SUS t1.5

穴位置：穴の中心距離50mmずつ等間隔に配置

生地：t0.15 (PPフィルム 半透明)

<注記>

●ガイドレールについて

両サイドにガイドレールが無い場合、
ジャバラが垂れ下がることがあります。

※ガイドレールは本製品に付属しません。

●使用方法について

ストローク以上伸ばさないで下さい。

本体が変形し正常に縮まらなくなります。

宛先 _____

単価 _____

送料 込み 別途 _____

納期 受注後実働 日 _____

ストローク	MIN	MAX
100	8	108
200	11	214
300	14	320
400	18	428
500	20	535
600	23	642
700	27	750
800	31	856
900	35	963
1000	38	1070

注文	型式-折り幅-幅(W)	穴数(N)	ストローク
<input type="checkbox"/>	HP-20-100	2	<input type="checkbox"/> 100 <input type="checkbox"/> 200 <input type="checkbox"/> 300 <input type="checkbox"/> 400 <input type="checkbox"/> 500 <input type="checkbox"/> 600 <input type="checkbox"/> 700 <input type="checkbox"/> 800 <input type="checkbox"/> 900 <input type="checkbox"/> 1000
<input type="checkbox"/>	HP-20-150	3	
<input type="checkbox"/>	HP-20-200	4	
<input type="checkbox"/>	HP-20-250	5	
<input type="checkbox"/>	HP-20-300	6	
<input type="checkbox"/>	HP-20-350	7	
<input type="checkbox"/>	HP-20-400	8	
<input type="checkbox"/>	HP-20-450	9	
<input type="checkbox"/>	HP-20-500	10	
<input type="checkbox"/>	HP-20-550	11	

名称

平型ジャバラPP

図面番号

HP-20

長谷川ジャバラ

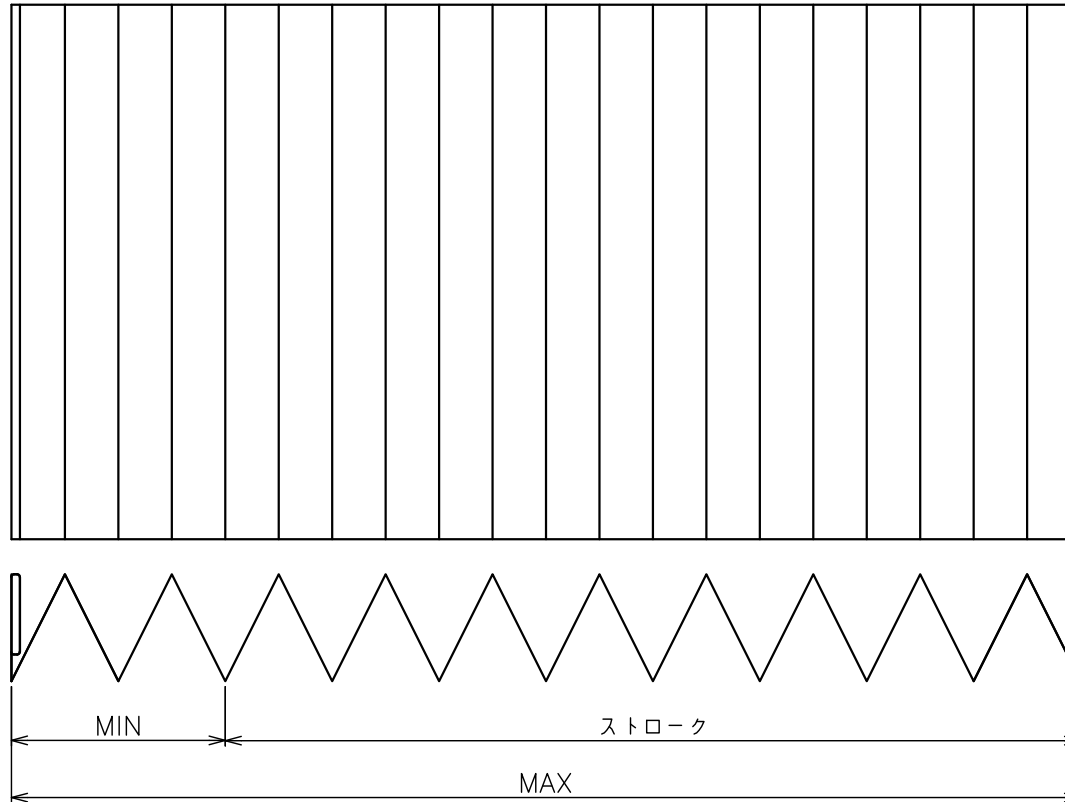
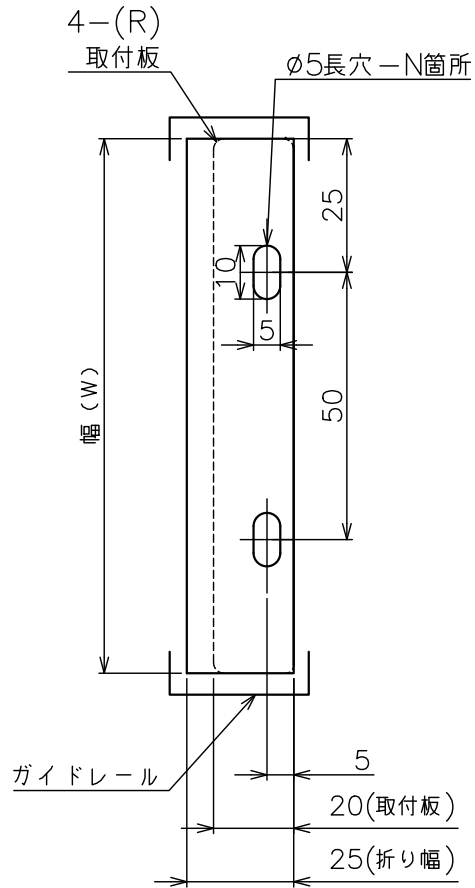
TEL: 03-5811-7157 FAX: 03-3806-4413
Mail: hasegawajb@hasegawa-jyabara.com

●納品形態

取付板は付属されていますが、ジャバラ本体と別々で納品します。

※お客様側での組み立てをお願いしております。

※組み立て済で納品をご希望の場合、別途組み立て料1000円かかります。



<製作仕様>

取付板：SUS t1.5

穴位置：穴の中心距離50mmずつ等間隔に配置

生地：t0.15 (PPフィルム 半透明)

<注記>

●ガイドレールについて

両サイドにガイドレールが無い場合、
ジャバラが垂れ下がることがあります。

※ガイドレールは本製品に付属しません。

●使用方法について

ストローク以上伸ばさないで下さい。

本体が変形し正常に縮まらなくなります。

宛先

単価

送料 込み 別途

納期 受注後実働 日

ストローク	MIN	MAX
100	7	105
200	10	210
300	12	315
400	14	420
500	16	525
600	19	630
700	22	735
800	25	840
900	27	945
1000	30	1050

注文	型式-折り幅-幅(W)	穴数(N)	ストローク
<input type="checkbox"/>	HP-25-100	2	<input type="checkbox"/> 100 <input type="checkbox"/> 200 <input type="checkbox"/> 300 <input type="checkbox"/> 400 <input type="checkbox"/> 500 <input type="checkbox"/> 600 <input type="checkbox"/> 700 <input type="checkbox"/> 800 <input type="checkbox"/> 900 <input type="checkbox"/> 1000
<input type="checkbox"/>	HP-25-150	3	
<input type="checkbox"/>	HP-25-200	4	
<input type="checkbox"/>	HP-25-250	5	
<input type="checkbox"/>	HP-25-300	6	
<input type="checkbox"/>	HP-25-350	7	
<input type="checkbox"/>	HP-25-400	8	
<input type="checkbox"/>	HP-25-450	9	
<input type="checkbox"/>	HP-25-500	10	
<input type="checkbox"/>	HP-25-550	11	

名称

平型ジャバラPP

図面番号

HP-25

長谷川ジャバラ

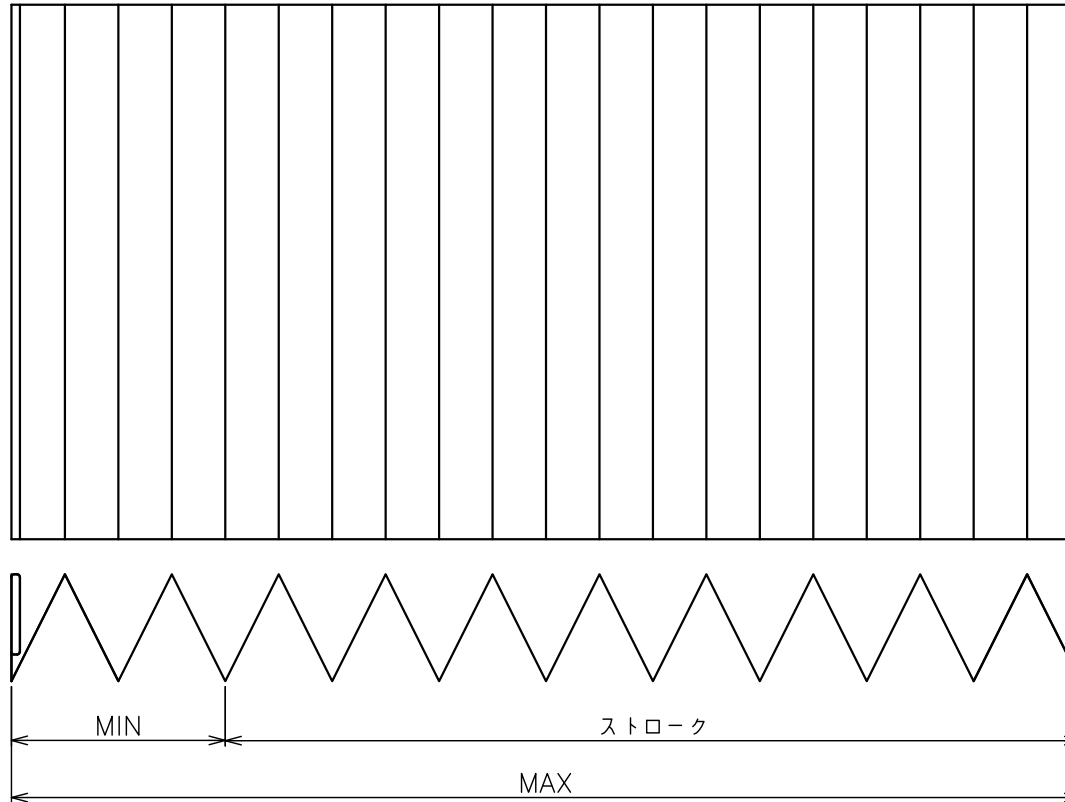
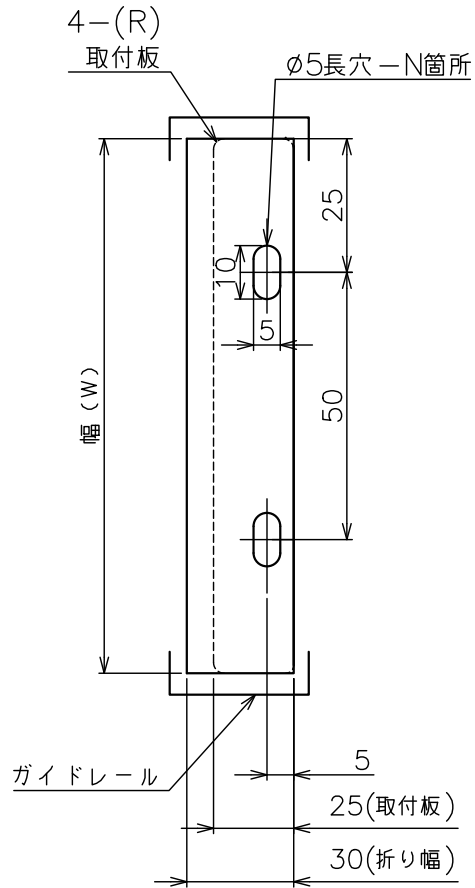
TEL: 03-5811-7157 FAX: 03-3806-4413
Mail: hasegawajb@hasegawa-iyabara.com

●納品形態

取付板は付属されていますが、ジャバラ本体と別々で納品します。

※お客様側での組み立てをお願いしております。

※組み立て済で納品をご希望の場合、別途組み立て料1000円かかります。



<製作仕様>

取付板：SUS t1.5

穴位置：穴の中心距離50mmずつ等間隔に配置

生地：t0.15 (PPフィルム 半透明)

<注記>

●ガイドレールについて

両サイドにガイドレールが無い場合、
ジャバラが垂れ下がることがあります。

※ガイドレールは本製品に付属しません。

●使用方法について

ストローク以上伸ばさないで下さい。

本体が変形し正常に縮まらなくなります。

宛先 _____

単価 _____

送料 込み 別途 _____

納期 受注後実働 日 _____

ストローク	MIN	MAX
100	7	104
200	9	208
300	11	312
400	13	416
500	16	520
600	18	624
700	20	728
800	22	832
900	24	936
1000	26	1040

注文	型式-折り幅-幅(W)	穴数(N)	ストローク
<input type="checkbox"/>	HP-30-100	2	<input type="checkbox"/> 100 <input type="checkbox"/> 200 <input type="checkbox"/> 300 <input type="checkbox"/> 400 <input type="checkbox"/> 500 <input type="checkbox"/> 600 <input type="checkbox"/> 700 <input type="checkbox"/> 800 <input type="checkbox"/> 900 <input type="checkbox"/> 1000
<input type="checkbox"/>	HP-30-150	3	
<input type="checkbox"/>	HP-30-200	4	
<input type="checkbox"/>	HP-30-250	5	
<input type="checkbox"/>	HP-30-300	6	
<input type="checkbox"/>	HP-30-350	7	
<input type="checkbox"/>	HP-30-400	8	
<input type="checkbox"/>	HP-30-450	9	
<input type="checkbox"/>	HP-30-500	10	
<input type="checkbox"/>	HP-30-550	11	

名称

平型ジャバラPP

図面番号

HP-30

長谷川ジャバラ

TEL: 03-5811-7157 FAX: 03-3806-4413
Mail: hasegawajb@hasegawa-jyabara.com