

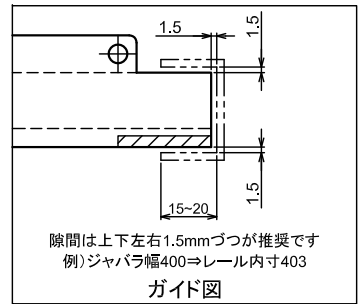
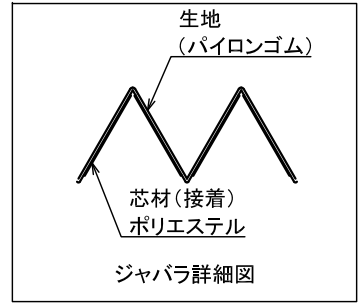
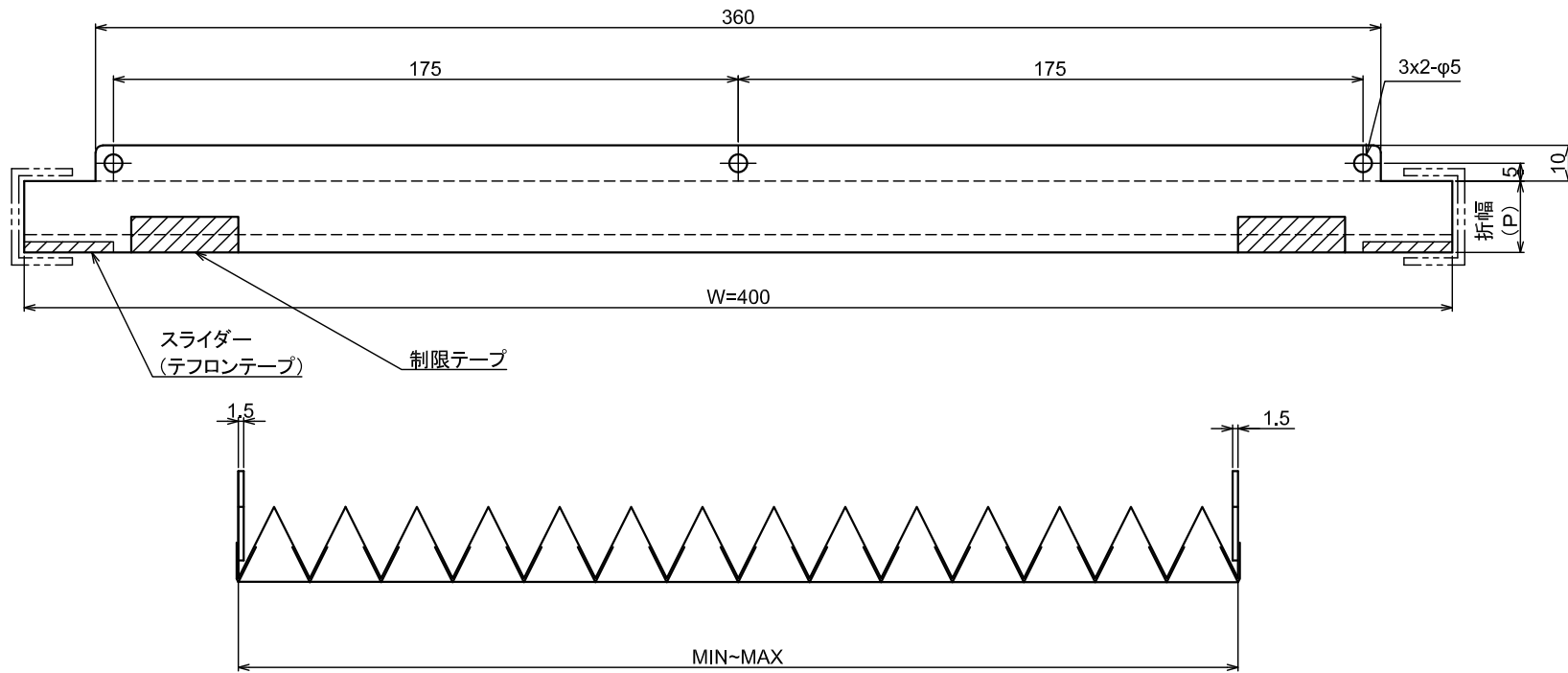
①ストローク	②折幅	注文	MIN~MAX
200	20	□	32~232
	25	□	29~229
	30	□	27~227
	35	□	24~224
400	20	□	54~454
	25	□	48~448
	30	□	44~444
	35	□	39~439
600	20	□	76~676
	25	□	68~668
	30	□	58~658
	35	□	53~653
800	20	□	98~898
	25	□	87~887
	30	□	75~875
	35	□	65~865
1000	20	□	120~1120
	25	□	106~1106
	30	□	92~1092
	35	□	80~1080
1500	20	□	175~1675
	25	□	154~1654
	30	□	130~1630
	35	□	113~1613
2000	20	□	230~2230
	25	□	202~2202
	30	□	171~2171
	35	□	135~2135
FREE			

品番記入
SH200N- -

品番記入例
例) SH200N-200-20
 ジャバラ幅 ①ストローク ②折幅

製作仕様(ねじ逃げタイプ)
生地: CSMクロス
取付板: SUS304

名称	折ジャバラ(平)	長谷川ジャバラ TEL: 03-5811-7157 FAX: 03-3806-4413 Mail: hasegawaib@hasegawa-iyabara.com
図面番号	SH200N	



①ストローク	②折幅	注文	MIN~MAX	①ストローク	②折幅	注文	MIN~MAX
200	20	<input type="checkbox"/>	32~232	1000	20	<input type="checkbox"/>	120~1120
	25	<input type="checkbox"/>	29~229		25	<input type="checkbox"/>	106~1106
	30	<input type="checkbox"/>	27~227		30	<input type="checkbox"/>	92~1092
	35	<input type="checkbox"/>	24~224		35	<input type="checkbox"/>	80~1080
400	20	<input type="checkbox"/>	54~454	1500	20	<input type="checkbox"/>	175~1675
	25	<input type="checkbox"/>	48~448		25	<input type="checkbox"/>	154~1654
	30	<input type="checkbox"/>	44~444		30	<input type="checkbox"/>	130~1630
	35	<input type="checkbox"/>	39~439		35	<input type="checkbox"/>	113~1613
600	20	<input type="checkbox"/>	76~676	2000	20	<input type="checkbox"/>	230~2230
	25	<input type="checkbox"/>	68~668		25	<input type="checkbox"/>	202~2202
	30	<input type="checkbox"/>	58~658		30	<input type="checkbox"/>	171~2171
	35	<input type="checkbox"/>	53~653		35	<input type="checkbox"/>	135~2135
800	20	<input type="checkbox"/>	98~898	FREE			
	25	<input type="checkbox"/>	87~887				
	30	<input type="checkbox"/>	75~875				
	35	<input type="checkbox"/>	65~865				

品番記入
SH400N- -

品番記入例
 例) SH400N-200-20
 ジャバラ幅 ← ①ストローク ②折幅

製作仕様(ねじ逃げタイプ)
 生地: CSMクロス
 取付板: SUS304

名称	折ジャバラ(平)	長谷川ジャバラ TEL: 03-5811-7157 FAX: 03-3806-4413 Mail: hasegawaib@hasegawa-iyabara.com
	SH400N	